

Заводской номер энергосредства

СРЕДСТВО ЭНЕРГЕТИЧЕСКОЕ УНИВЕРСАЛЬНОЕ УЭС-2-280А «ПАЛЕССЕ 2U280А»

(Средство энергетическое универсальное УЭС-6-0000000)

Каталог деталей и сборочных единиц

УЭС-6-0000000 КДС

2015

1 ПРАВИЛА ПОЛЬЗОВАНИЯ КАТАЛОГОМ

Каталог деталей и сборочных единиц предназначен для составления заявок на запасные части, необходимые при техническом обслуживании и ремонте энергосредства УЭС-2-280А.

Каталог содержит перечень деталей и сборочных единиц энергосредства УЭС-2-280А, сведения об их количестве на сборочную единицу. Каталог иллюстрирован.

При составлении заявок на запасные части достаточно в указателе иллюстраций правильно определить номер рисунка, на рисунке номер позиции детали или сборочной единицы и в спецификации напротив соответствующей позиции в графе «Обозначение»- искомую деталь или сборочную единицу.

В спецификациях сборочные единицы и детали расположены следующим образом:

- оригинальные сборочные единицы;
- заимствованные сборочные единицы;
- оригинальные детали;
- заимствованные детали;
- стандартные изделия.

Обозначения сборочных единиц и деталей в группе и подгруппе приведены в возрастающем порядке.

В обозначение стандартных изделий входят параметры изделия и последними цифрами после тире - обозначение ГОСТа на данное изделие.

Настоящий каталог деталей и сборочных единиц соответствует технической документации по состоянию на май 2015 года.

Изготовитель постоянно проводит работы по совершенствованию конструкции энергосредства УЭС-2-280А, в связи с чем возможны отдельные изменения в конструкции, не отраженные в настоящем каталоге.

2 УКАЗАТЕЛЬ РИСУНКОВ

№ рис	Наименование рисунка	Стр.	№ рис	Наименование рисунка	Стр.
1	Средство энергетическое универсальное УЭС-2-280А «ПАЛЕССЕ 2U280А»	10	14	Стяжка УЭС 0104200-01	41
2	Средство энергетическое универсальное УЭС-2-280А (вид справа) УЭС-6-0000000	12	15	Установка фильтра грубой очистки топлива	43
3	Средство энергетическое универсальное УЭС-2-280А (вид слева) УЭС-6-0000000	15	16	Крыша капота УЭС-6-1100010А	45
4	Средство энергетическое универсальное УЭС-2-280А (вид спереди) УЭС-6-0000000	19	17	Коробка УЭС-7-1100180	49
5	Установка навески (кормоуборка)	21	18	Бачок расширительный УЭС-6-0400090	51
6	Установка вала поворотного УЭС-7-0104020А	24	19	Воздухоочиститель УЭС-6-1100200-02	53
7	Вал УЭС-7-0104130 и тяги УЭС-7-0104120	26	20	Воздухоочиститель УЭС-6-0400600А	55
8	Механизм фиксации УЭС-7-0104140А	28	21	Установка бака топливного УЭС-6-0500000	58
9	Механизм фиксации УЭС-7-0104140А-02	30	22	Установка противовесов УЭС 0000191Б-01	60
10	Раскос УЭС-7-0104180А	32	23	Установка аккумуляторов УЭС 0124040 и УЭС 0124040-01	62
11	Стяжка УЭС-7-1000250	34	24	Ящик инструментальный УЭС 1001260-01	65
12	Тяга верхняя УЭС 0104020А-01	36	25	Вентилятор УЭС-7-0170000	67
13	Тяга УЭС 0104070А-01 и тяга УЭС 0104070А-04	38	26	Шкив УЭС-7-0170110	69
			27	Шасси УЭС-7-0100000-06 (лист 1)	70

№ рис	Наименование рисунка	Стр.	№ рис	Наименование рисунка	Стр.
28	Шасси УЭС-7-0100000-06 (лист 2)	73	41	Водило МК-23М.03.160	119
29	Мост ведущий УЭС-7-0107000, УЭС-7-0107000-02, УЭС-7-0107000-03, УЭС-7-0107000-04 (лист 1)	76	42	Колесо зубчатое МК-23М.03.210	121
30	Мост ведущий УЭС-7-0107000, УЭС-7-0107000-02, УЭС-7-0107000-03, УЭС-7-0107000-04 (лист 2)	80	43	Гидроцилиндр тормоза МК-23М.03.220А	123
31	Редуктор бортовой правый УЭС 0107070А-01 (лист 1)	87	44	Муфта КВС-1-0107050	125
32	Редуктор бортовой правый УЭС 0107070А-01 (лист 2)	90	45	Коробка диапазонов 3518020-46150 (корпус, крышки)	127
33	Редуктор бортовой КЗК-10-0107200-03	94	46	Коробка диапазонов 3518020-46150 (валы, шестерни)	131
34	Редуктор бортовой КЗК-10-0107200-03. Корпуса и крышки	97	47	Дифференциал 3518020-43190	134
35	Редуктор бортовой КЗК-10-0107200-03. Валы и шестерни	99	48	Механизм переключения диапазонов 3518020-46160	136
36	Редуктор бортовой левый УЭС 0107150-01 (лист 1)	103	49	Гидроцилиндр блокировки диапазонов 3518020-46330	140
37	Редуктор бортовой левый УЭС 0107150-01 (лист 2)	106	50	Установка колес управляемого моста	142
38	Редуктор бортовой КЗК-10-0107200-02 (лист 1)	110	51	Управляемый мост УЭС-7-0109000 (установка поворотных кулаков)	144
39	Редуктор бортовой КЗК-10-0107200-02 (лист 2)	113	52	Управляемый мост УЭС-7-0109000 (установка рулевой тяги)	147
40	Диски нажимные МК-23М.03.030А	117	53	Управляемый мост УЭС-7-0109000 (установка гидроцилиндров)	149
			54	Тяга рулевая УЭС-7-0109060	151

№ рис	Наименование рисунка	Стр.	№ рис	Наименование рисунка	Стр.
55	Гидроцилиндр УЭС-7-0109200	153	69	Установка крыши УЭС-7-0200360	182
56	Привод вала отбора мощности УЭС 0115000-01	155	70	Установка крыши УЭС-7-0200440А и козырька УЭС 0200480	184
57	Установка редуктора УЭС-7-0120000	158	71	Воздуховод УЭС-7-0203060	186
58	Редуктор цилиндрический УЭС 0108000А (корпус, крышки)	160	72	Блок испарительный УЭС-7-0203080	187
59	Редуктор цилиндрический УЭС 0108000А (валы, шестерни)	163	73	Конденсатор УЭС-7-0203400А	190
60	Вал отбора мощности УЭС 0115000-01	166	74	Вентилятор УЭС-7-0203420А	193
61	Устройство тягово-сцепное УЭС-7-0003130	167	75	Воздухозаборник вращающийся 31-12С3-1А	195
62	Устройство тягово-сцепное УЭС 0003150	168	76	Установка трапа УЭС-7-1000030А	198
63	Гидроцилиндр УЭС-7-0602950	170	77	Установка поручня УЭС-7-1000050	201
64	Гидромотор УЭС-6-0601200	172	78	Установка форточки УЭС 0200320 и фиксатора форточки УЭС 0200330	203
65	Установка трубопроводов управления моста ведущих колес УЭС-7-0300600	175	79	Боковина УЭС 0200360 и обивка боковины	206
66	Кабина УЭС-7-0200000 (общий вид)	177	80	Крышка УЭС 0200580	209
67	Клапан УЭС-7-0200100 и установка клапана	179	81	Вентилятор УЭС 0200780	212
68	Установка крыши УЭС-7-0200220 и уголка УЭС-7-0200070	181	82	Установка зеркала УЭС 0200720 и фар рабочих 8724.3.10-01	214

№ рис	Наименование рисунка	Стр.	№ рис	Наименование рисунка	Стр.
83	Дверь УЭС 0200240А-03	217	97	Привод УЭС 0300860-01 пульта управления	257
84	Фиксатор УЭС 0200800	220	98	Привод УЭС 0300970-01 пульта управления	261
85	Блок выключателей УЭС 0700610	221	99	Привод остановки двигателя	264
86	Установка уплотнителей и стекол кабины	224	100	Вентилятор УЭС 0301310	266
87	Установка стеклоочистителя УЭС 0201450 и установка плафона освещения салона	226	101	Блок радиаторов УЭС 0301430-01	268
88	Установка стеклоочистителя УЭС 0201460	229	102	Панель управления УЭС-6-0700450	271
89	Установка воздуховода УЭС-7-0203060 и фильтра 80-8104070	231	103	Рулевая колонка УЭС-7-0300100	273
90	Шкаф электрический УЭС 1000080-01	234	104	Редуктор УЭС 0300110	277
91	Электрооборудование кабины УЭС-7-0200000	236	105	Насос-дозатор УЭС-7-0603200 и УЭС-7-0603200-01	280
92	Площадка управления УЭС-6-0300000 (вид сбоку)	239	106	Установка колеса рулевого КЗК-12-0122600 и КЗК-12-0122600-01	283
93	Площадка управления УЭС-6-0300000 (вид сверху)	244	107	Привод УЭС-7-0300610	285
94	Привод стояночного тормоза	247	108	Тормоза	289
95	Пульт управления УЭС-6-0301000	251	109	Установка сиденья УЭС 0304110 и УЭС 0304110-04	293
96	Крышки пульта управления	254	110	Установка сиденья УЭС 0304110-02	296

№ рис	Наименование рисунка	Стр.	№ рис	Наименование рисунка	Стр.
111	Пульт контроля УЭС-6-0300300	298	125	Радиатор УЭС-6-0400160	336
112	Щиток приборов УЭС-6-0700120	300	126	Воздухозаборник УЭС-7-0404000	338
113	Механизм переключения передач	304	127	Главный привод УЭС-6-0400030	341
114	Кронштейн УЭС 0300230-01 с рычагом УЭС 0300880-01 механизма переключения передач	307	128	Рычаг УЭС-6-0400450	344
115	Блок переключения УЭС-7-0300290	310	129	Компрессор УЭС-7-0200480	346
116	Установка тросов управления двигателем УЭС-6-0300010	312	130	Вентилятор УЭС-8-0400170	348
117	Установка двигателя ЯМЗ-238БК-3 УЭС-6-0400350	315	131	Привод гидронасоса НШ-32 УЭС-7-0161000	350
118	Двигатель УЭС-6-0400360 (вид слева)	319	132	Установка привода гидронасоса УЭС-7-1200000-02	353
119	Двигатель УЭС-6-0400360 (вид справа)	323	133	Привод гидронасоса УЭС-7-1200000-02	357
120	Двигатель УЭС-6-0400360 (вид спереди)	326	134	Привод УЭС-7-1200010	359
121	Двигатель УЭС-6-0400360 (вид сзади)	328	135	Гидросистема привода ходовой части УЭС-6-0601000 (лист 1)	362
122	Электрооборудование двигателя УЭС-6-0400360	331	136	Гидросистема привода ходовой части УЭС-6-0601000 (вид сверху) (лист 2)	366
123	Пружина УЭС-7-0400500А	333	137	Тройник УЭС 0601520	3710
124	Радиатор УЭС-6-0400150	334	138	Бак масляный УЭС 0601650	371

№ рис	Наименование рисунка	Стр.	№ рис	Наименование рисунка	Стр.
139	Клапан дренажный УЭС-2-0605060	373	153	Манометр УЭС-7-0602810	410
140	Гидроблок подключения управляемого моста УЭС-7-0601300	374	154	Полумуфта наружная УЭС-7-0602840	411
141	Блок подключения управляемого моста УЭС-2-0605210	377	155	Полумуфта наружная УЭС-7-0603040	414
142	Фильтр УЭС-7-0601850	380	156	Клапан приоритетный УЭС-7-0603210	416
143	Гидросистема рулевого управления и силовых гидроцилиндров УЭС-7-0602000-02 (лист 1)	382	157	Полумуфта внутренняя УЭС 0603090-02	418
144	Гидросистема рулевого управления и силовых гидроцилиндров УЭС-7-0602000-02 (лист 2)	386	158	Гидроцилиндр УЭС-7-0602200	420
145	Гидросистема рулевого управления и силовых гидроцилиндров УЭС-7-0602000-02 (лист 3)	390	159	Электрооборудование энергосредства (вид сбоку)	421
146	Бак масляный УЭС-7-0602040А	395	160	Электрооборудование энергосредства (вид сверху)	424
147	Гидроблок УЭС-7-0602100	397	161	Электрооборудование шкафа электрического	427
148	Пневмогидроаккумуляторы УЭС-7-0602470 и УЭС-7-0602470-02	399	162	Пневмосистема УЭС-6-0800000	430
149	Фильтр УЭС-7-0602630	401	163	Установка регуляторов давления УЭС-6-0800140 и УЭС-6-0800140-01	433
150	Фильтр УЭС 0603570-01	403	164	Установка клапана УЭС 08000240, головка соединительная УЭС 0800260, установка датчика УЭС 0800680	436
151	Клапан-сигнализатор УЭС 0603660	406	165	Ресивер УЭС-3-08000040	438
152	Фильтр напорный КЗК-12-0602570	408			

3 СБОРОЧНЫЕ ЕДИНИЦЫ И ДЕТАЛИ

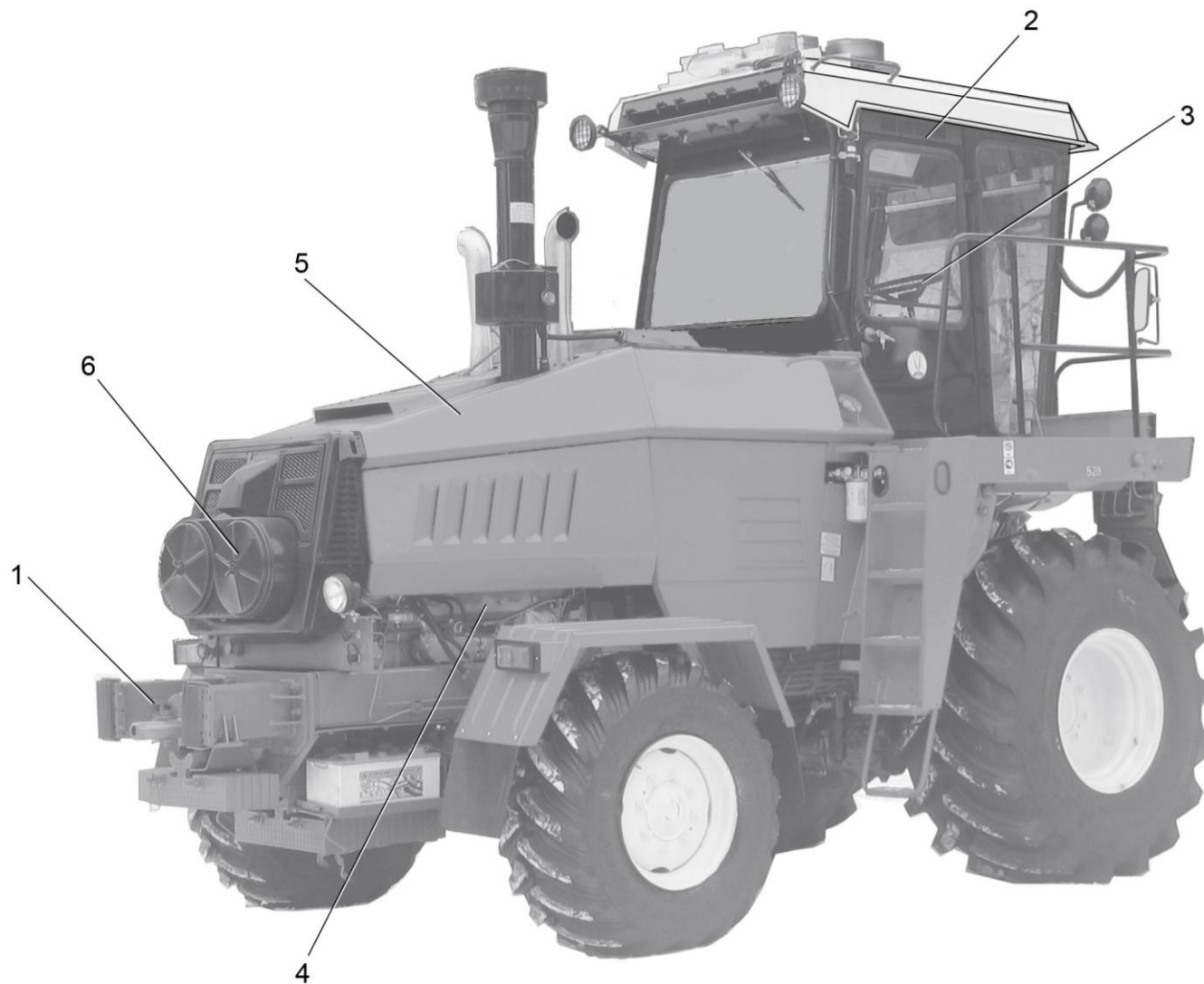


Рисунок 1 – Средство энергетическое универсальное УЭС-2-280А «ПАЛЕССЕ 2U280А»

№ рис	№ поз	Обозначение	Наименование	Куда входит	
				Обозначение	Кол. на 1 сб. ед.
СРЕДСТВО ЭНЕРГЕТИЧЕСКОЕ УНИВЕРСАЛЬНОЕ УЭС-2-280А «ПАЛЕССЕ 2U280А» (рисунок 1)					
1	1-6	УЭС-6-0000000	Средство энергетическое универсальное УЭС-2-280А «ПАЛЕССЕ 2U280А»		
	1	УЭС-7-0100000-06	Шасси	УЭС-6-0000000	1
	2	УЭС-7-0200000	Кабина	УЭС-6-0000000	1
	3	УЭС-6-0300000	Площадка управления	УЭС-6-0000000	1
	4	УЭС-6-0400350	Установка двигателя ЯМЗ-238БК-3	УЭС-6-0000000	1
	5	УЭС-6-1100010А	Крыша капота	УЭС-6-0000000	1
	6	УЭС-6-1100200-02	Воздухоочиститель	УЭС-6-0000000	1

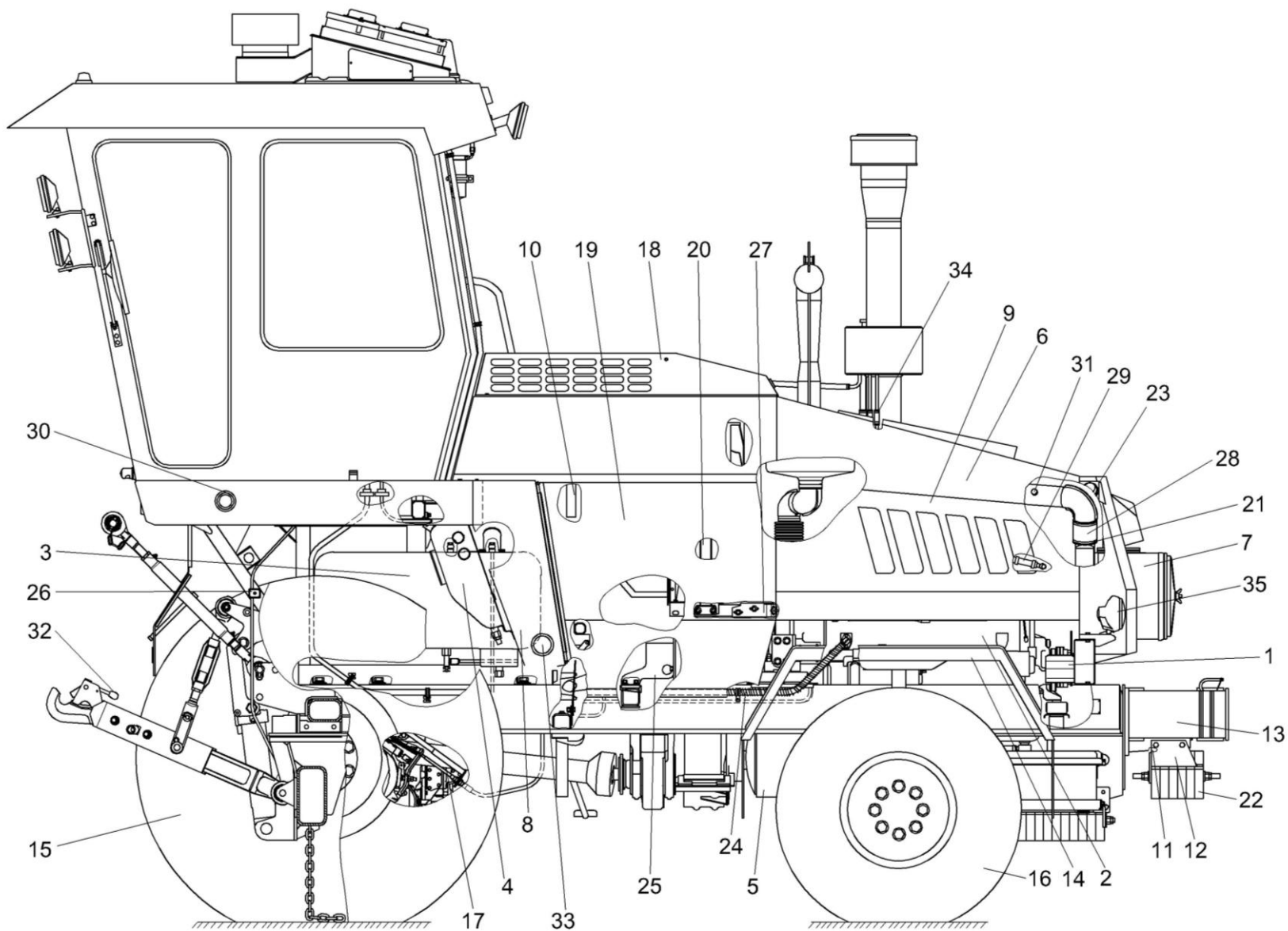


Рисунок 2 – Средство энергетическое универсальное УЭС-2-280А (вид справа) УЭС-6-0000000

№ рис	№ поз	Обозначение	Наименование	Куда входит	
				Обозначение	Кол. на 1 сб. ед.

СРЕДСТВО ЭНЕРГЕТИЧЕСКОЕ УНИВЕРСАЛЬНОЕ УЭС-2-280А (вид справа) УЭС-6-0000000 (рисунок 2)

2	1-35	УЭС-6-0000000	Средство энергетическое универсальное УЭС-2-280А		
	1	УЭС-6-0000020	Щиток	УЭС-6-0000000	1
	2	УЭС-6-0400350	Установка двигателя ЯМЗ-238БК-3	УЭС-6-0000000	1
	3	УЭС-6-0500000	Бак топливный	УЭС-6-0000000	1
	4	УЭС-6-0601000	Гидросистема привода ходовой части	УЭС-6-0000000	1
	5	УЭС-6-0800000	Пневмосистема	УЭС-6-0000000	1
	6	УЭС-6-1100010А	Крыша капота	УЭС-6-0000000	1
	7	УЭС-6-1100200-02	Воздухоочиститель	УЭС-6-0000000	1
	8	УЭС 1000080-01	Шкаф электрический	УЭС-6-0000000	1
	9	УЭС 1100030	Щит	УЭС-6-0000000	1
	10	УЭС 1100330	Петля	УЭС-6-0000000	2
	11	УЭС-7-0000140	Кронштейн	УЭС-6-0000000	1
	12	УЭС-7-0000140-01	Кронштейн	УЭС-6-0000000	1
	13	УЭС-7-0100000-06	Шасси	УЭС-6-0000000	1
	14	УЭС-7-0102000	Щиток	УЭС-6-0000000	1
	15	УЭС-7-0110000	Колесо	УЭС-6-0000000	1
	16	УЭС-7-0133200	Колесо	УЭС-6-0000000	1
17	УЭС-7-0300600	Установка трубопроводов управления моста ведущих колес	УЭС-6-0000000	1	

№ рис	№ поз	Обозначение	Наименование	Куда входит	
				Обозначение	Кол. на 1 сб. ед.
2	18	УЭС-7-1100020В	Крыша	УЭС-6-0000000	1
	19	УЭС-7-1100090Б-01	Щит	УЭС-6-0000000	1
	20	УЭС-7-1100330Б-01	Стойка	УЭС-6-0000000	1
	21	А 23.02.220	Хомут стяжной	УЭС-6-0000000	2
	22	УЭС 0000191Б-01	Противовес	УЭС-6-0000000	21
	23	УЭС 1100452-03	Кронштейн	УЭС-6-0000000	1
	24	УЭС-7-0000003	Шланг Рукав 16х25-1,6-10362, L=(3500±12)мм	УЭС-6-0000000	1
	25	УЭС-7-0000419	Кожух	УЭС-6-0000000	1
	26	УЭС-7-0602012	Брус	УЭС-6-0000000	2
	27	УЭС-7-1100415Б-01	Кронштейн	УЭС-6-0000000	1
	28	КВК 0150002	Рукав 90х104-0,29-10362, L=100 мм	УЭС-6-0000000	1
	29	КЛ 0126005	Рукав 16х25-1,6-10362, L=(150±5)мм	УЭС-6-0000000	1
	30		Фонарь знака автопоезда ФА-1.1 – 6964	УЭС-6-0000000	2
	31		Датчик сигнализатора засоренности воздушного фильтра ДСФ-65	УЭС-6-0000000	1
	32		Рукоятка А 61.01.014-А7	УЭС-6-0000000	3
	33		Световозвращатель 3212.3731	УЭС-6-0000000	2
	34		Хомут червячный TORRO 16-7/9С7W2	УЭС-6-0000000	3
35		Фара дорожная 8703.302/06-01	УЭС-6-0000000	2	

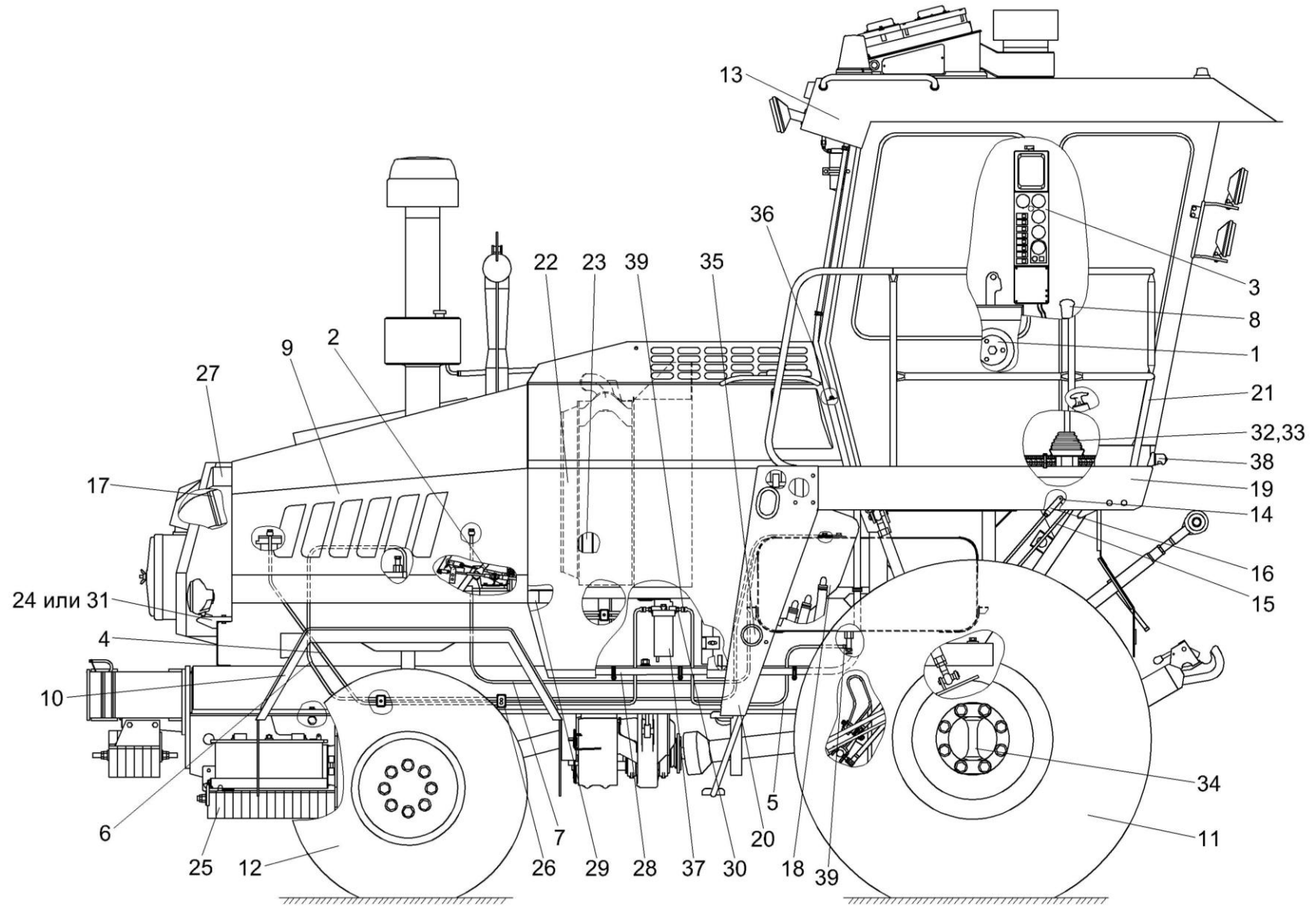


Рисунок 3 – Средство энергетическое универсальное УЭС-2-280А (вид слева) УЭС-6-0000000

№ рис	№ поз	Обозначение	Наименование	Куда входит	
				Обозначение	Кол. на 1 сб. ед.
СРЕДСТВО ЭНЕРГЕТИЧЕСКОЕ УНИВЕРСАЛЬНОЕ УЭС-2-280А (вид слева) УЭС-6-0000000 (рисунок 3)					
3	1-39	УЭС-6-0000000	Средство энергетическое универсальное УЭС-2-280А		
	1	УЭС-6-0300000	Площадка управления	УЭС-6-0000000	1
	2	УЭС-6-0300010	Установка тросов управления двигателем	УЭС-6-0000000	1
	3	УЭС-6-0300300	Пульт контроля	УЭС-6-0000000	1
	4	УЭС-6-0500150	Топливопровод сливной	УЭС-6-0000000	1
	5	УЭС-6-0500200	Топливопровод заборный	УЭС-6-0000000	1
	6	УЭС-6-0500210	Топливопровод заборный	УЭС-6-0000000	1
	7	УЭС-6-0500250	Топливопровод сливной	УЭС-6-0000000	1
	8	УЭС 0300250	Рукоятка	УЭС-6-0000000	1
	9	УЭС 1100030-01	Щит	УЭС-6-0000000	1
	10	УЭС-7-0102000-01	Щиток	УЭС-6-0000000	1
	11	УЭС-7-0110000-02	Колесо	УЭС-6-0000000	1
	12	УЭС-7-0133200-02	Колесо	УЭС-6-0000000	1
	13	УЭС-7-0200000	Кабина	УЭС-6-0000000	1
	14	УЭС-7-0300290	Блок переключения	УЭС-6-0000000	1
15	УЭС-7-0300460	Тяга	УЭС-6-0000000	1	

№ рис	№ поз	Обозначение	Наименование	Куда входит	
				Обозначение	Кол. на 1 сб. ед.
3	16	УЭС-7-0300470	Тяга	УЭС-6-0000000	1
	17	УЭС-7-0401560	Хомут	УЭС-6-0000000	1
	18	УЭС-7-0602000-02	Гидросистема рулевого управления и силовых гидроцилиндров	УЭС-6-0000000	1
	19	УЭС-7-1000000А	Площадка входа	УЭС-6-0000000	1
	20	УЭС-7-1000030А	Трап	УЭС-6-0000000	1
	21	УЭС-7-1000050	Поручень	УЭС-6-0000000	1
	22	УЭС-7-1100090Б	Щит	УЭС-6-0000000	1
	23	УЭС-7-1100330Б	Стойка	УЭС-6-0000000	1
	24	УЭС-7-1100340	Кронштейн	УЭС-6-0000000	2
	25	УЭС 0000191Б-01	Противовес	УЭС-6-0000000	21
	26	УЭС 0602009А	Брус	УЭС-6-0000000	2
	27	УЭС 1100452-02	Кронштейн	УЭС-6-0000000	1
	28	УЭС-7-0000009	Шланг Рукав 16х25-1,6 – 10362, L=(2970±12)мм	УЭС-6-0000000	1
	29	УЭС-7-1100415В	Кронштейн	УЭС-6-0000000	1
	30	КИЛ 0138612А	Штуцер	УЭС-6-0000000	2
	31	МКС 0128443-01	Удлинитель	УЭС-6-0000000	2
32	РСМ 10.04.01.001Б	Чехол	УЭС-6-0000000	1	

№ рис	№ поз	Обозначение	Наименование	Куда входит	
				Обозначение	Кол. на 1 сб. ед.
3	33	PCM 10.04.01.401Б	Кольцо прижимное	УЭС-6-0000000	1
	34	PCM 10.16.01.601	Скоба	УЭС-6-0000000	2
	35		Световозвращатель 3212.3731	УЭС-6-0000000	2
	36		Стеклоомыватель СЭАТ-18	УЭС-6-0000000	1
	37		Фильтр грубой очистки топлива 204А-1115010	УЭС-6-0000000	1
	38		Фонарь освещения заднего номерного знака ФП 131 БР 01	УЭС-6-0000000	1
	39		Хомут червячный TORRO 16-27/9С7W2	УЭС-6-0000000	5

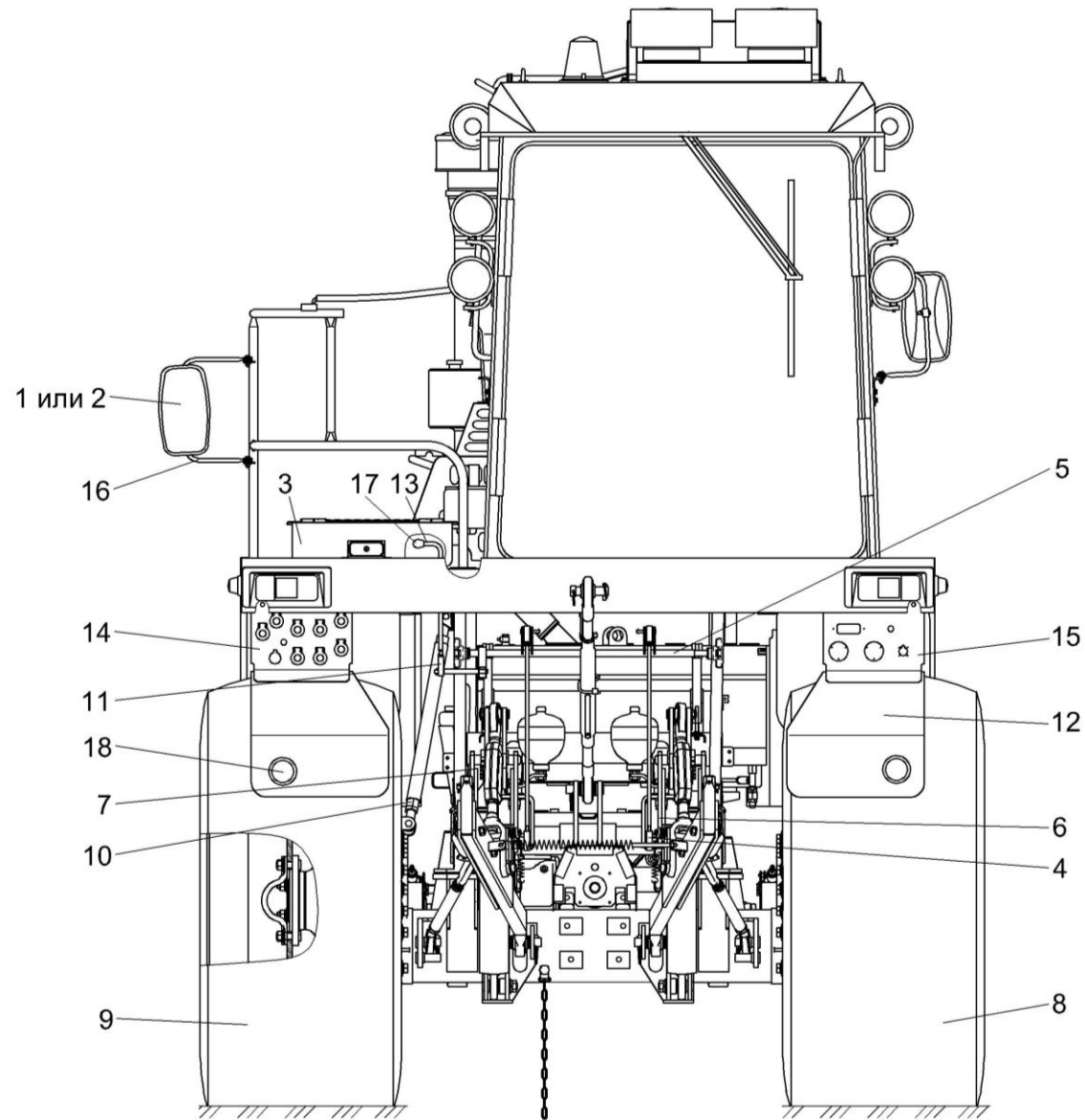


Рисунок 4 – Средство энергетическое универсальное УЭС-2-280А (вид спереди) УЭС-6-0000000

№ рис	№ поз	Обозначение	Наименование	Куда входит	
				Обозначение	Кол. на 1 сб. ед.
СРЕДСТВО ЭНЕРГЕТИЧЕСКОЕ УНИВЕРСАЛЬНОЕ УЭС-2-280А (ВИД СПЕРЕДИ) УЭС-6-0000000 (рисунок 4)					
4	1-18	УЭС-6-0000000	Средство энергетическое универсальное УЭС-2-280А		
	1	УЭС 0000250	Установка зеркала	УЭС-6-0000000	1
	2	УЭС 0000250-01	Установка зеркала	УЭС-6-0000000	1
	3	УЭС 1001260-01	Ящик инструментальный	УЭС-6-0000000	1
	4	УЭС-7-0104120	Тяга	УЭС-6-0000000	2
	5	УЭС-7-0104130	Вал	УЭС-6-0000000	1
	6	УЭС-7-0104140А	Механизм фиксации	УЭС-6-0000000	1
	7	УЭС-7-0104140А-02	Механизм фиксации	УЭС-6-0000000	1
	8	УЭС-7-0110000	Колесо	УЭС-6-0000000	1
	9	УЭС-7-0110000-02	Колесо	УЭС-6-0000000	1
	10	УЭС-7-1000250	Стяжка	УЭС-6-0000000	1
	11	УЭС 0104517-01	Наконечник	УЭС-6-0000000	1
	12	УЭС 1000003	Брызговик	УЭС-6-0000000	2
	13	УЭС-7-0104606	Рукоятка	УЭС-6-0000000	1
	14	УЭС-7-1000411	Кронштейн	УЭС-6-0000000	1
	15	УЭС-7-1000424	Кронштейн	УЭС-6-0000000	1
	16	РСМ 10.04.21.805	Труба	УЭС-6-0000000	1
	17		Рукоятка А 61.01.014-А7	УЭС-6-0000000	3
	18		Световозвращатель 3202.3731	УЭС-6-0000000	2

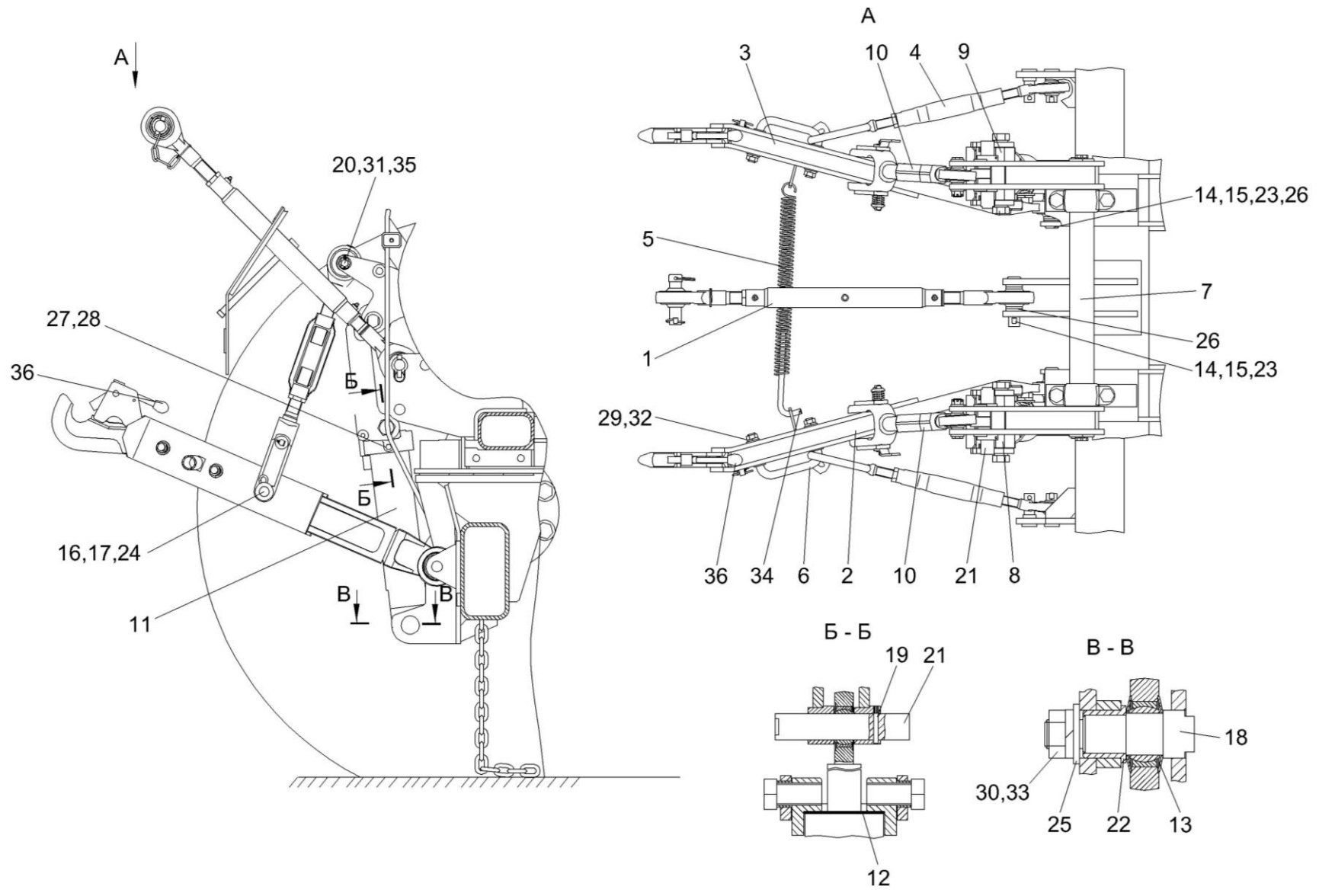


Рисунок 5 – Установка навески (кормоуборка)

№ рис	№ поз	Обозначение	Наименование	Куда входит	
				Обозначение	Кол. на 1 сб. ед.
УСТАНОВКА НАВЕСКИ (КОРМОУБОРКА) (рисунок 5)					
5	1	УЭС 0104020А-01	Тяга верхняя	УЭС-6-0000000	1
	2	УЭС 0104070А-01	Тяга	УЭС-6-0000000	1
	3	УЭС 0104070А-04	Тяга	УЭС-6-0000000	1
	4	УЭС 0104200-01	Стяжка	УЭС-6-0000000	2
	5	УЭС 0104230-01	Стяжка	УЭС-6-0000000	1
	6	УЭС 0104250	Скоба	УЭС-6-0000000	2
	7	УЭС-7-0104020А	Вал поворотный	УЭС-6-0000000	1
	8	УЭС-7-0104140А	Механизм фиксации	УЭС-6-0000000	1
	9	УЭС-7-0104140А-02	Механизм фиксации	УЭС-6-0000000	1
	10	УЭС-7-0104180А	Раскос	УЭС-6-0000000	2
	11	УЭС-7-0602200	Гидроцилиндр	УЭС-6-0000000	2
	12	УЭС 0000494	Прокладка регулировочная	УЭС-6-0000000	8
	13	УЭС 0104426	Пружина	УЭС-6-0000000	4
	14	УЭС 0104609-01	Чека	УЭС-6-0000000	5
	15	УЭС 0104624	Палец	УЭС-6-0000000	3
	16	УЭС 0104627А	Палец	УЭС-6-0000000	2
	17	УЭС 0104672	Втулка	УЭС-6-0000000	2

наиб. кол.

№ рис	№ поз	Обозначение	Наименование	Куда входит	
				Обозначение	Кол. на 1 сб. ед.
5	18	УЭС-7-0104607	Палец	УЭС-6-0000000	2
	19	УЭС-7-0104618А	Штифт	УЭС-6-0000000	2
	20	УЭС-7-0104619	Палец	УЭС-6-0000000	2
	21	УЭС-7-0104621	Палец	УЭС-6-0000000	2
	22	УЭС-7-0104809	Втулка	УЭС-6-0000000	2
	23	А 61.05.004	Кольцо	УЭС-6-0000000	5
	24	А 61.07.001	Шплинт	УЭС-6-0000000	2
	25	ПКК 0135432А	Шайба	УЭС-6-0000000	2
	26	142-4605047-01	Втулка	УЭС-6-0000000	6
	27		Болт М12-6х25 – 7796	УЭС-6-0000000	6
	28		Гайка М12-6G – 2526	УЭС-6-0000000	17
	29		Гайка М20-6G – 2526	УЭС-6-0000000	6
	30		Гайка М27х2-6G - 2526	УЭС-6-0000000	2
	31		Гайка М20х1,5-6G – 5935	УЭС-6-0000000	2
	32		Шайба 20 65Г – 6402	УЭС-6-0000000	4
	33		Шайба 27 65Г – 6402	УЭС-6-0000000	2
	34		Шплинт 3,2х25 – 397	УЭС-6-0000000	3
	35		Шплинт 4х36 – 397	УЭС-6-0000000	2
	36		Рукоятка А 61.01.014-А7	УЭС-6-0000000	3

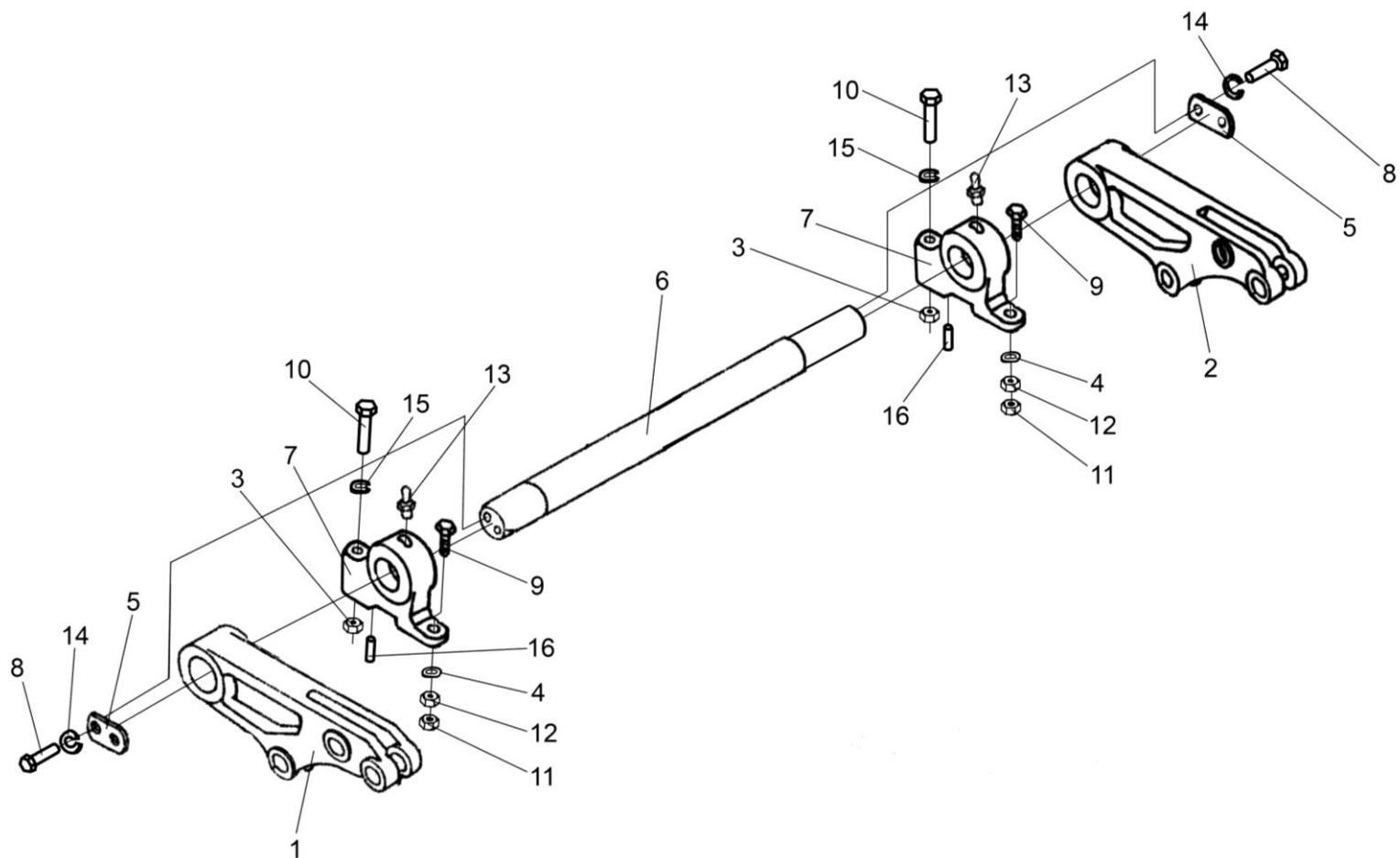


Рисунок 6 – Установка вала поворотного УЭС-7-0104020А

№ рис	№ поз	Обозначение	Наименование	Куда входит	
				Обозначение	Кол. на 1 сб. ед.
УСТАНОВКА ВАЛА ПОВОРОТНОГО УЭС-7-0104020А (рисунок 6)					
6	1,2,5-8, 13,14,16	УЭС-7-0104020А	Вал поворотный	УЭС-6-0000000	1
	1	УЭС-7-0104010А	Рычаг	УЭС-7-0104020А	1
	2	УЭС-7-0104010А-01	Рычаг	УЭС-7-0104020А	1
	3	УЭС 0000501	Гайка	УЭС-6-0000000	2
	4	УЭС 0100405	Шайба	УЭС-6-0000000	2
	5	УЭС 0104507	Шайба	УЭС-7-0104020А	2
	6	УЭС 0104607	Вал	УЭС-7-0104020А	1
	7	УЭС 0104608А	Опора	УЭС-7-0104020А	2
	8		Болт М12-6х25 – 7796	УЭС-7-0104020А	4
	9		Болт М24х2-6х90 – 7796	УЭС-6-0000000	2
	10		Болт М24х2-6х140 – 7798	УЭС-6-0000000	2
	11		Гайка М24х2-6G – 2526	УЭС-6-0000000	2
	12		Гайка М24х2-6G – 5915	УЭС-6-0000000	2
	13		Масленка 1.2 – 19853	УЭС-7-0104020А	2
	14		Шайба 12 65Г – 6402	УЭС-7-0104020А	4
	15		Шайба 24 65Г – 6402	УЭС-6-0000000	2
16		Штифт 2.16х36 – 3128	УЭС-7-0104020А	2	

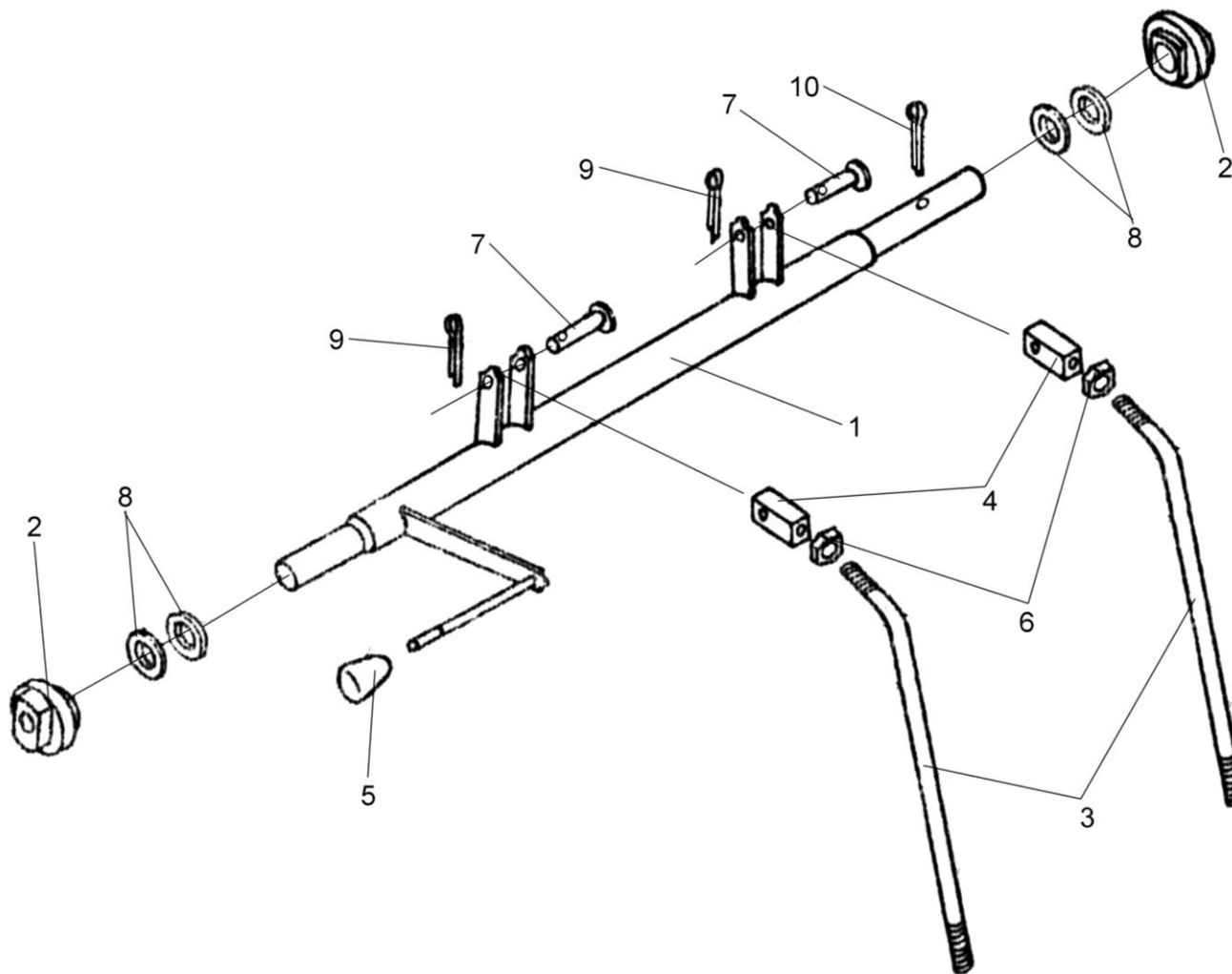


Рисунок 7 – Вал УЭС-7-0104130 и тяги УЭС-7-0104120

№ рис	№ поз	Обозначение	Наименование	Куда входит	
				Обозначение	Кол. на 1 сб. ед.
ВАЛ УЭС-7-0104130 И ТЯГИ УЭС-7-0104120 (рисунок 7)					
7	3,4,6	УЭС-7-0104120	Тяга	УЭС-6-0000000	2
	1	УЭС-7-0104130	Вал	УЭС-6-0000000	1
	2	КИЛ 0119207	Корпус	УЭС-6-0000000	2
	3	УЭС-7-0104603	Тяга	УЭС-7-0104120	1
	4	УЭС 0104517	Наконечник	УЭС-7-0104120	1
	5		Рукоятка А.61.01.014-А7	УЭС-6-0000000	1
	6		Гайка М12х1,25-6G – 2526	УЭС-7-0104120	1
	7		Ось 6-10b12x65 – 9650	УЭС-6-0000000	2
	8		Шайба С.20.01 – 11371	УЭС-6-0000000	4
	9		Шплинт 3,2.20 – 397	УЭС-6-0000000	6
10		Шплинт 4x32 – 397	УЭС-6-0000000	2	

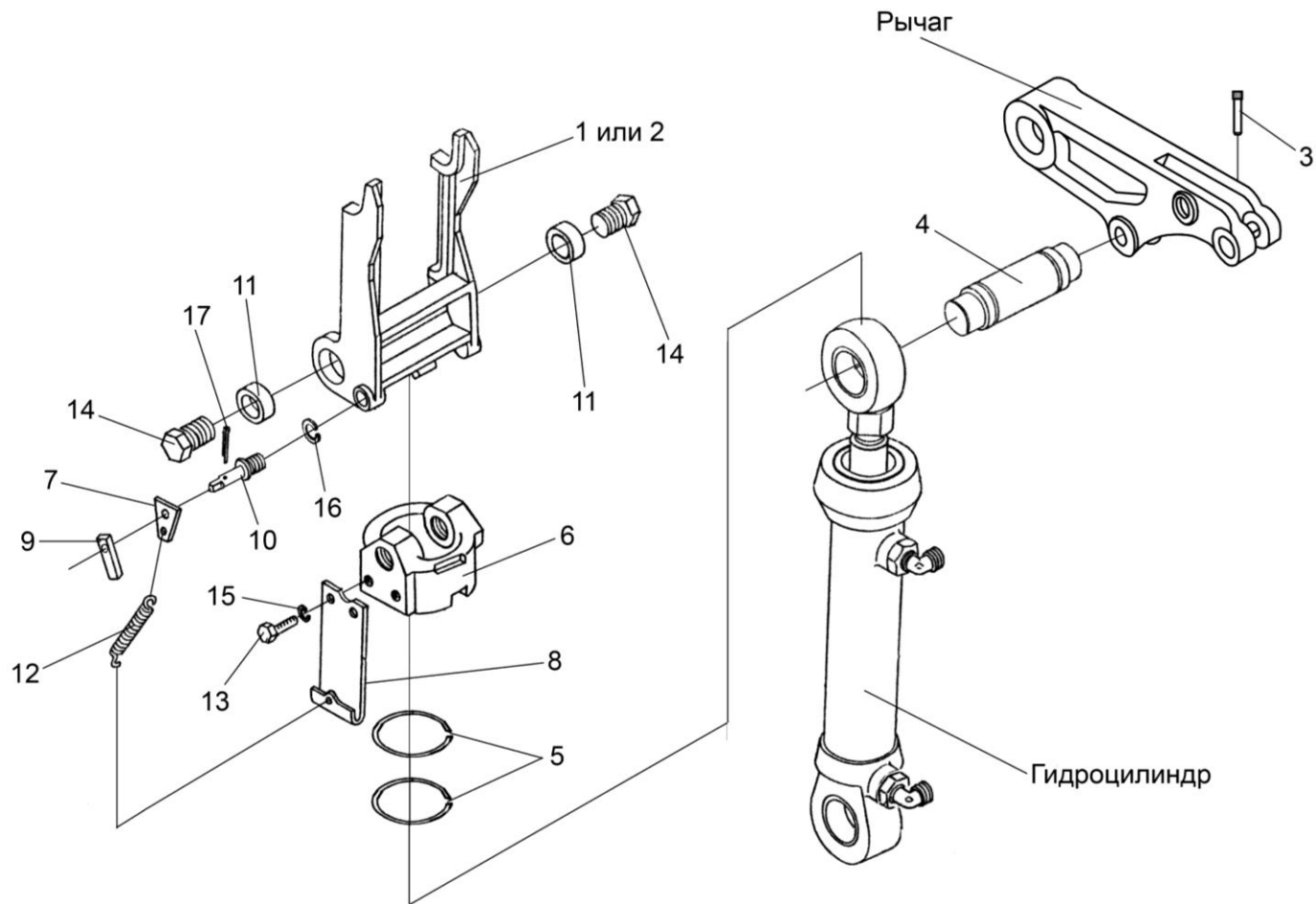


Рисунок 8 – Механизм фиксации УЭС-7-0104140А

№ рис	№ поз	Обозначение	Наименование	Куда входит	
				Обозначение	Кол. на 1 сб. ед.
МЕХАНИЗМ ФИКСАЦИИ УЭС-7-0104140А (рисунок 8)					
8	1,2,6-17	УЭС-7-0104140А	Механизм фиксации	УЭС-6-0000000	1
	1	УЭС-7-0104150А	Упор	УЭС-7-0104140А	1
	2	УЭС-7-0104301	Упор	УЭС-7-0104140А	1
	3	УЭС-7-0104618А	Штифт	УЭС-6-0000000	1
	4	УЭС-7-0104621	Палец	УЭС-6-0000000	1
	5	УЭС 0000494	Прокладка регулировочная	УЭС-6-0000000	8
					наиб. кол.
	6	УЭС-7-0104201	Опора	УЭС-7-0104140А	1
	7	УЭС 0104515	Растяжка	УЭС-7-0104140А	1
	8	УЭС 0104516	Кронштейн	УЭС-7-0104140А	1
	9	УЭС 0104517-01	Наконечник	УЭС-7-0104140А	1
	10	УЭС 0104645	Ось	УЭС-7-0104140А	1
	11	УЭС 0104808	Втулка	УЭС-7-0104140А	1
	12	КИС 0119603Б-01	Пружина	УЭС-7-0104140А	1
	13		Болт М10-6ех20 – 7796	УЭС-7-0104140А	2
	14		Болт М30х2-6ех60 – 7796	УЭС-7-0104140А	2
	15		Шайба 10 65Г – 6402	УЭС-7-0104140А	2
	16		Шайба 12 65Г – 6402	УЭС-7-0104140А	1
	17		Шплинт 4х22 – 397	УЭС-7-0104140А	1

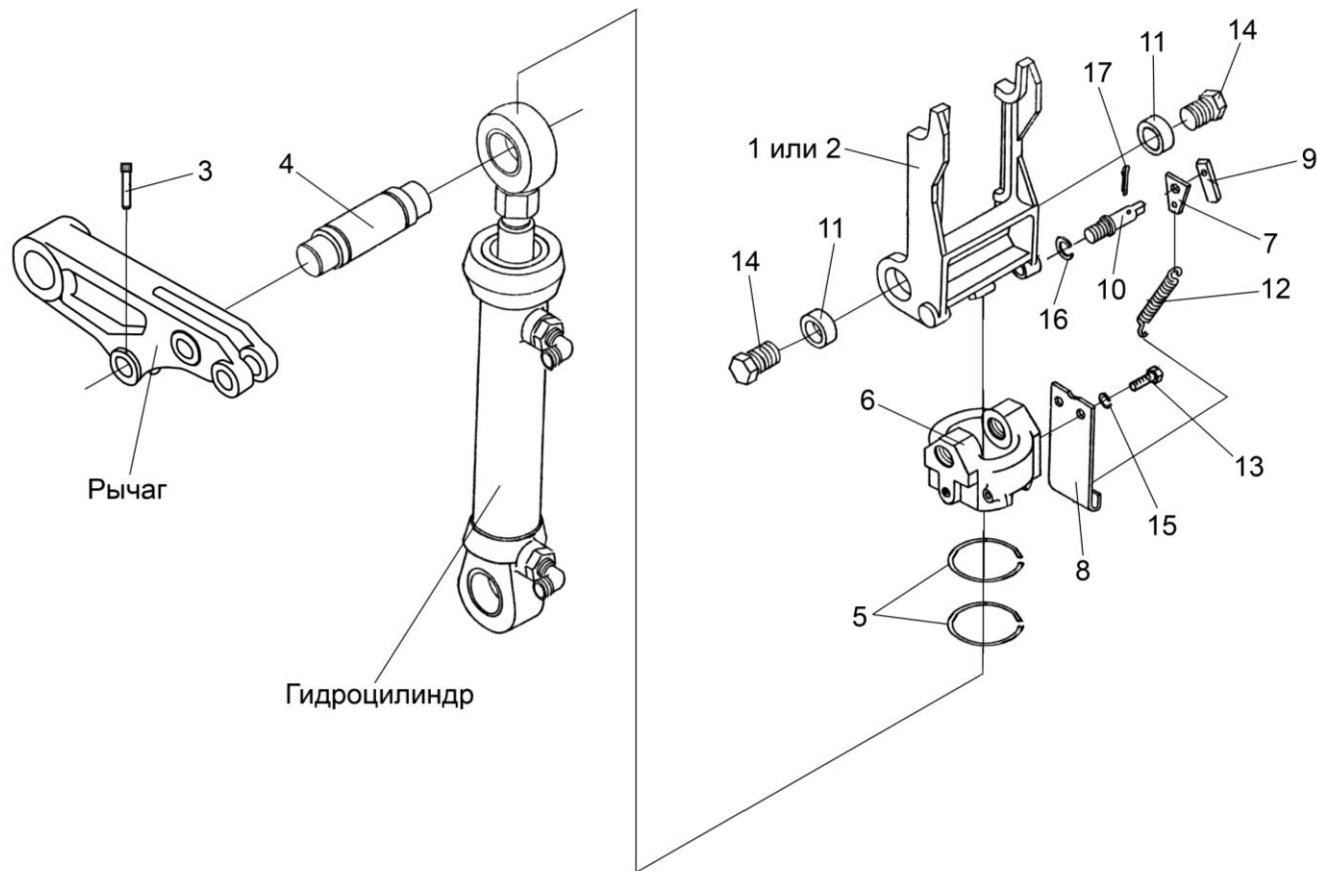


Рисунок 9 – Механизм фиксации УЭС-7-0104140А-02

№ рис	№ поз	Обозначение	Наименование	Куда входит	
				Обозначение	Кол. на 1 сб. ед.
МЕХАНИЗМ ФИКСАЦИИ УЭС-7-0104140А-02 (рисунок 9)					
9	1,2,6-17	УЭС-7-0104140А-02	Механизм фиксации	УЭС-6-0000000	1
	1	УЭС-7-0104150А	Упор	УЭС-7-0104140А-02	1
	2	УЭС-7-0104301	Упор	УЭС-7-0104140А-02	1
	3	УЭС-7-0104618А	Штифт	УЭС-6-0000000	1
	4	УЭС-7-0104621	Палец	УЭС-6-0000000	1
	5	УЭС 0000494	Прокладка регулировочная	УЭС-6-0000000	8
					наиб. кол.
	6	УЭС-7-0104201	Опора	УЭС-7-0104140А-02	1
	7	УЭС 0104515	Растяжка	УЭС-7-0104140А-02	1
	8	УЭС 0104516	Кронштейн	УЭС-7-0104140А-02	1
	9	УЭС 0104517-01	Наконечник	УЭС-7-0104140А-02	1
	10	УЭС 0104645	Ось	УЭС-7-0104140А-02	1
	11	УЭС 0104808	Втулка	УЭС-7-0104140А-02	1
	12	КИС 0119603Б	Пружина	УЭС-7-0104140А-02	1
	13		Болт М10-6ех20 – 7796	УЭС-7-0104140А-02	2
	14		Болт М30х2-6ех60 – 7796	УЭС-7-0104140А-02	2
	15		Шайба 10 65Г – 6402	УЭС-7-0104140А-02	2
	16		Шайба 12 65Г – 6402	УЭС-7-0104140А-02	1
	17		Шплинт 4х22 – 397	УЭС-7-0104140А-02	1

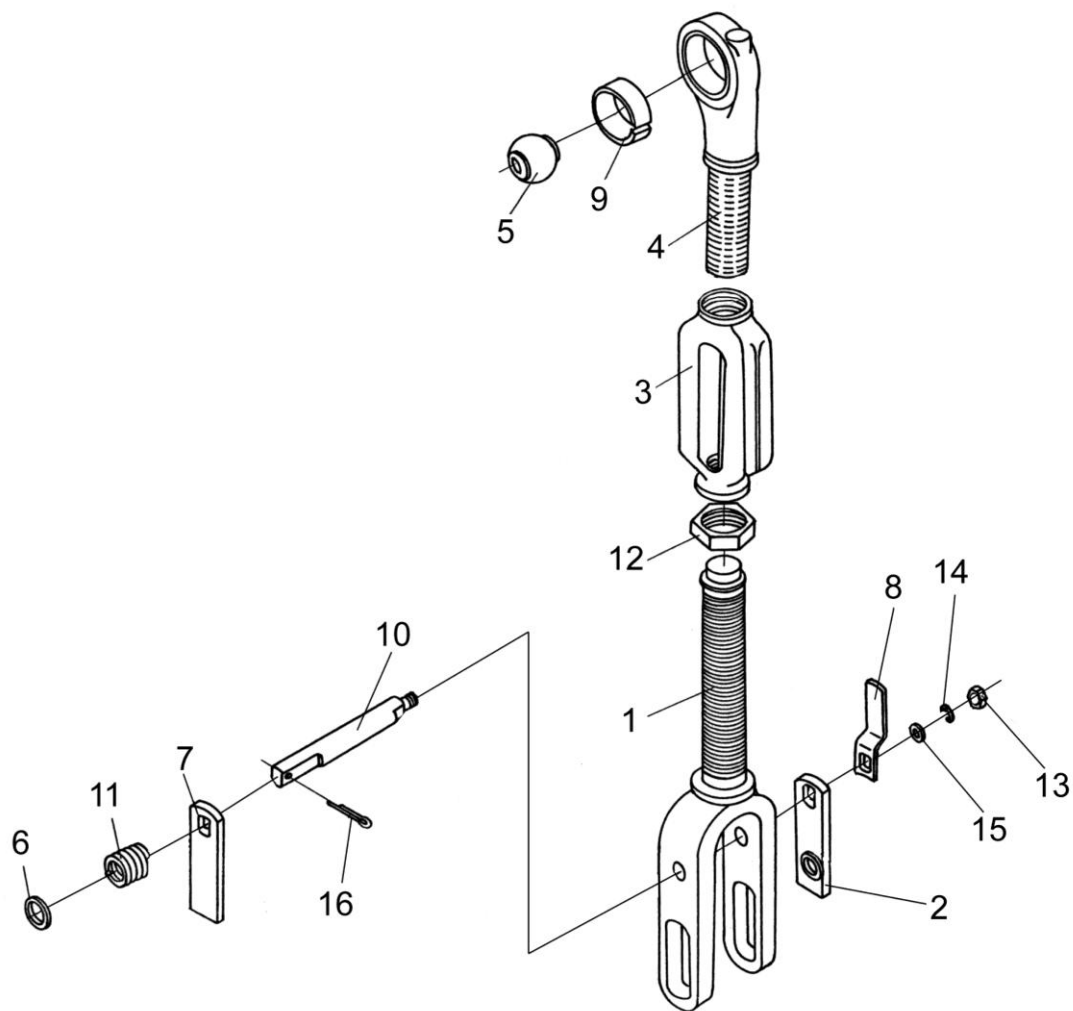


Рисунок 10 – Раскос УЭС-7-0104180А

№ рис	№ поз	Обозначение	Наименование	Куда входит	
				Обозначение	Кол. на 1 сб. ед.
РАСКОС УЭС-7-0104180А (рисунок 10)					
10	1-16	УЭС-7-0104180А	Раскос	УЭС-6-0000000	2
	4,5,9	УЭС-7-0104260	Винт	УЭС-7-0104180А	1
	1	УЭС-7-0104210	Вилка	УЭС-7-0104180А	1
	2	УЭС 0104350	Упор	УЭС-7-0104180А	1
	3	УЭС-7-0104614-01	Стяжка	УЭС-7-0104180А	1
	4	УЭС-7-0104615	Винт	УЭС-7-0104260	1
	5	УЭС-7-0104616	Шарнир	УЭС-7-0104260	1
	6	УЭС 0104425	Шайба	УЭС-7-0104180А	1
	7	УЭС 0104512	Упор	УЭС-7-0104180А	1
	8	УЭС 0104514	Рукоятка	УЭС-7-0104180А	1
	9	УЭС 0104664	Втулка	УЭС-7-0104260	1
	10	УЭС 0104671	Валик	УЭС-7-0104180А	1
	11	КИС 0119688	Пружина	УЭС-7-0104180А	1
	12	142-4605424	Контргайка	УЭС-7-0104180А	1
	13		Гайка М8-6G – 5915	УЭС-7-0104180А	1
	14		Шайба 8Т 65Г – 6402	УЭС-7-0104180А	1
15		Шайба С 8.01 – 6958	УЭС-7-0104180А	1	
16		Шплинт 4x25 – 397	УЭС-7-0104180А	1	

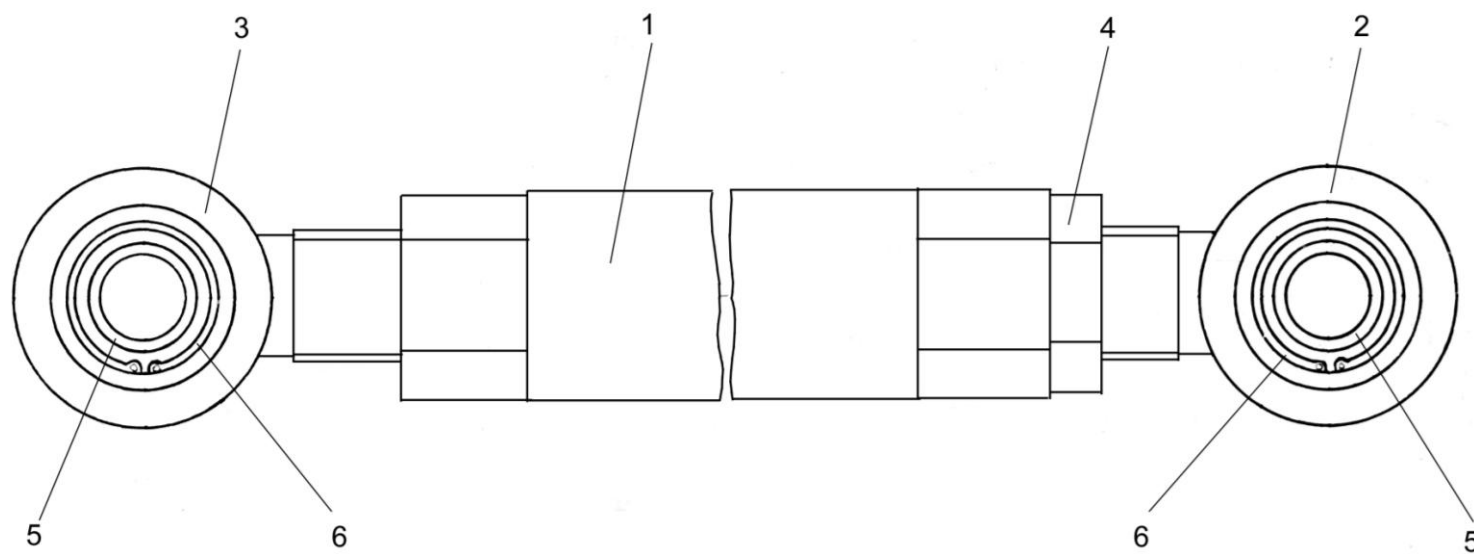


Рисунок 11 – Стяжка УЭС-7-1000250

№ рис	№ поз	Обозначение	Наименование	Куда входит	
				Обозначение	Кол. на 1 сб. ед.
СТЯЖКА УЭС-7-1000250 (рисунок 11)					
11	1-6	УЭС-7-1000250	Стяжка	УЭС-6-0000000	1
	1	УЭС-7-1000260	Корпус	УЭС-7-1000250	1
	2	УЭС 1000607А	Серьга	УЭС-7-1000250	1
	3	УЭС 1000607А-01	Серьга	УЭС-7-1000250	1
	4	КИН 0005602	Гайка	УЭС-7-1000250	1
	5		Подшипник ШСП20 – 3635	УЭС-7-1000250	2
	6		Кольцо В35 – 13941	УЭС-7-1000250	4

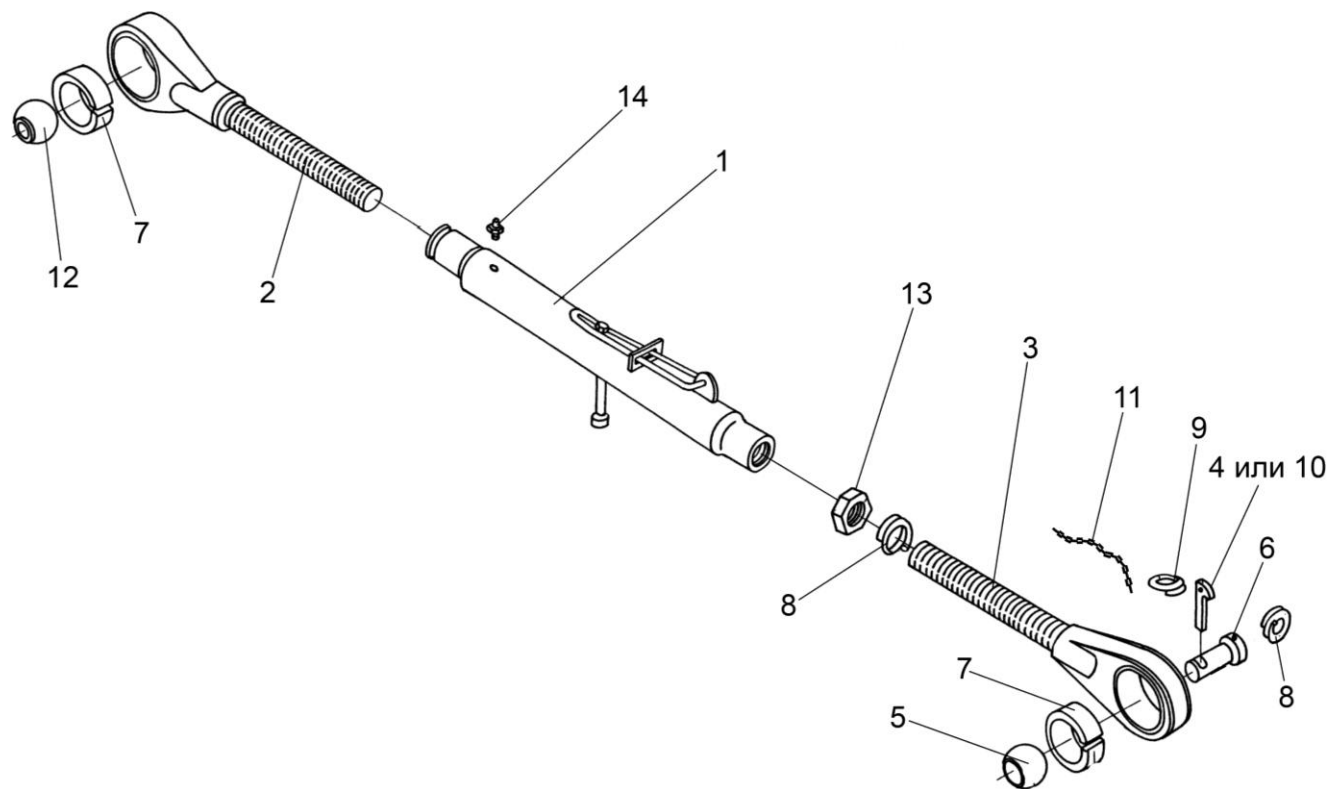


Рисунок 12 – Тяга верхняя УЭС 0104020А-01

№ рис	№ поз	Обозначение	Наименование	Куда входит	
				Обозначение	Кол. на 1 сб. ед.
ТЯГА ВЕРХНЯЯ УЭС 0104020А-01 (рисунок 12)					
12	1-14	УЭС 0104020А-01	Тяга верхняя	УЭС-6-0000000	1
	2,7,12	УЭС 0104040	Винт	УЭС 0104020А-01	1
	3,5,7	УЭС 0104040-02	Винт	УЭС 0104320-01	1
	3-11	УЭС 0104320-01	Винт	УЭС 0104020А-01	1
	4,9-11	А 61.05.100	Чека	УЭС 0104320-01	1
	1	УЭС 0104050	Труба	УЭС 0104020А-01	1
	2	УЭС 0104602	Винт	УЭС 0104040	1
	3	УЭС 0104602-01	Винт	УЭС 0104040-02	1
	4	УЭС 0104609	Чека	А 61.05.100	1
	5	УЭС 0104634-01	Шарнир	УЭС 0104040-02	1
	6	УЭС 0104662	Палец	УЭС 0104320-01	1
	7	УЭС 0104663	Втулка	УЭС 0104040 УЭС 0104040-02	1 1
	8	А 61.03.002	Кольцо	УЭС 0104320-01	2
	9	А 61.05.001	Кольцо	А 61.05.100	1
10	А 61.05.002	Чека	А 61.05.100	1	
11	А 61.08.001	Цепочка	А 61.05.100	1	
12	142-4605051	Шарнир	УЭС 0104040	1	
13	142-4605424	Контргайка	УЭС 0104020А-01	1	
14		Масленка 1.3 – 19853	УЭС 0104020А-01	2	

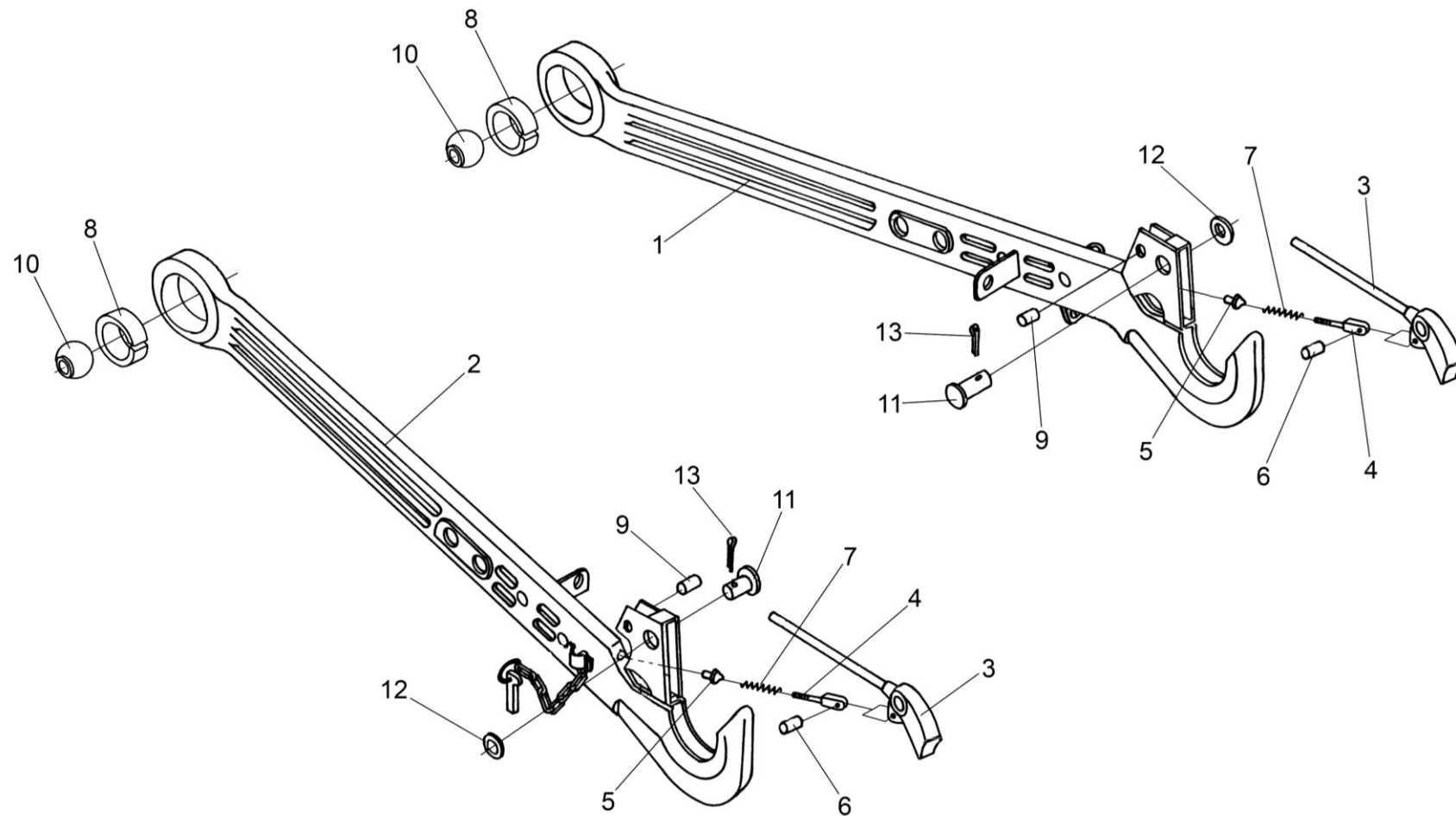


Рисунок 13 – Тяга УЭС 0104070А-01 и тяга УЭС 0104070А-04

№ рис	№ поз	Обозначение	Наименование	Куда входит	
				Обозначение	Кол. на 1 сб. ед.
ТЯГИ УЭС 0104070А-01 И УЭС 0104070А-04 (рисунок 13)					
13	1,3-13	УЭС 0104070А-01	Тяга	УЭС-6-0000000	1
	2-13	УЭС 0104070А-04	Тяга	УЭС-6-0000000	1
	1	УЭС 0104080А	Тяга	УЭС 0104070А-01	1
	2	УЭС 0104080А-01	Тяга	УЭС 0104070А-04	1
	3	УЭС 0104090А-01	Фиксатор	УЭС 0104070А-01	1
				УЭС 0104070А-04	1
	4	УЭС 0104635	Вилка	УЭС 0104070А-01	1
				УЭС 0104070А-04	1
	5	УЭС 0104637А	Упор	УЭС 0104070А-01	1
				УЭС 0104070А-04	1
6	УЭС 0104638	Палец	УЭС 0104070А-01	1	
			УЭС 0104070А-04	1	
7	УЭС 0104639-01	Пружина	УЭС 0104070А-01	1	
			УЭС 0104070А-04	1	
8	УЭС 0104663	Втулка	УЭС 0104070А-01	1	
			УЭС 0104070А-04	1	
9	УЭС 0104666	Штырь	УЭС 0104070А-01	1	
			УЭС 0104070А-04	1	
10	142-4605051	Шарнир	УЭС 0104070А-01	1	
			УЭС 0104070А-04	1	

№ рис	№ поз	Обозначение	Наименование	Куда входит	
				Обозначение	Кол. на 1 сб. ед.
13	11		Ось 6-18 b12x55 – 9650	УЭС 0104070А-01	1
				УЭС 0104070А-04	1
	12		Шайба С.18.01 – 11371	УЭС 0104070А-01	1
				УЭС 0104070А-04	1
	13		Шплинт 5x45 – 397	УЭС 0104070А-01	1
				УЭС 0104070А-04	1

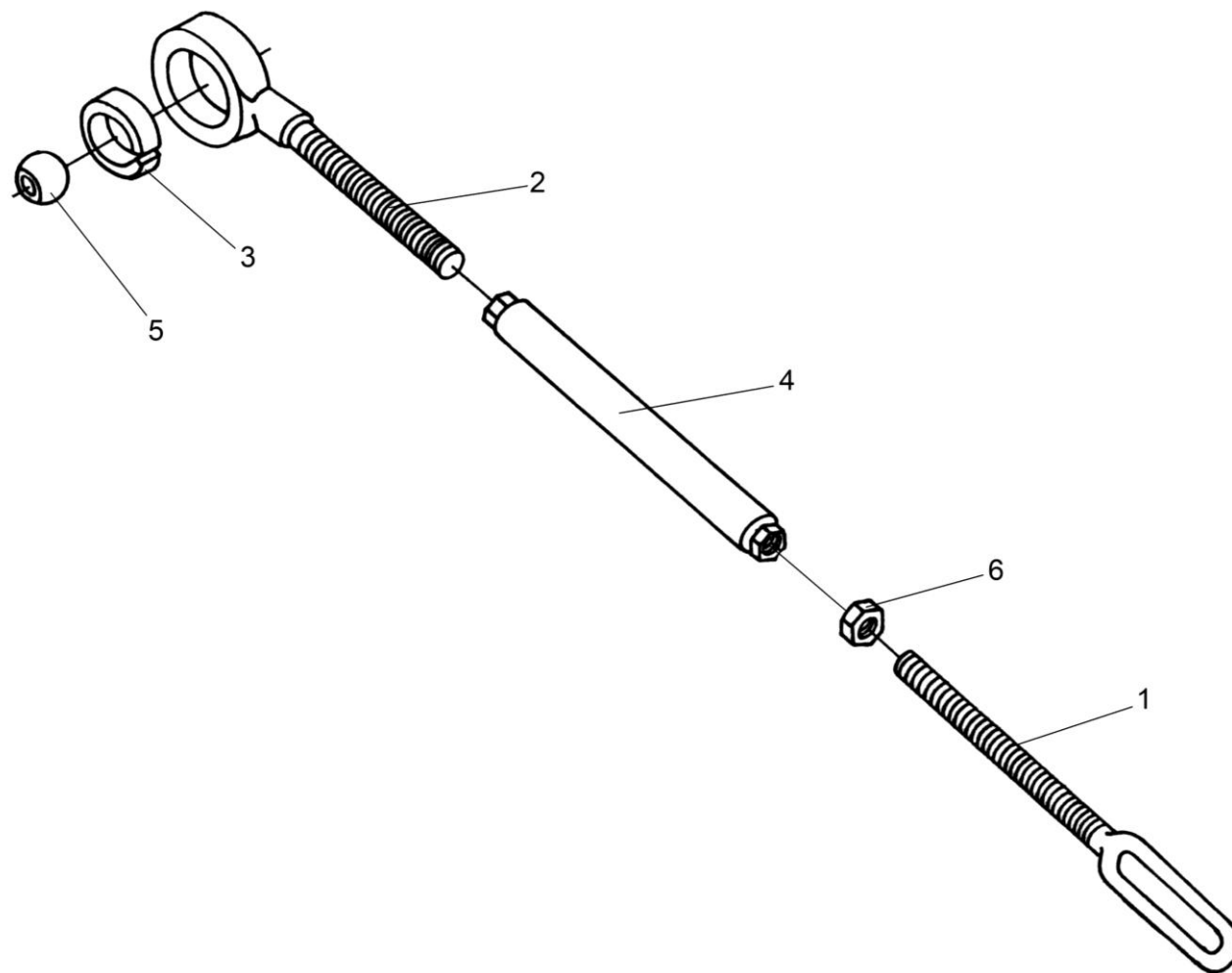


Рисунок 14 – Стяжка УЭС 0104200-01

№ рис	№ поз	Обозначение	Наименование	Куда входит	
				Обозначение	Кол. на 1 сб. ед.
СТЯЖКА УЭС 0104200-01 (рисунок 14)					
14	1-6	УЭС 0104200-01	Стяжка	УЭС-6-0000000	2
	2,3,5	УЭС 0104210	Винт	УЭС 0104200-01	1
	1	УЭС 0104616А	Проушина	УЭС 0104200-01	1
	2	УЭС 0104617	Винт	УЭС 0104210	1
	3	УЭС 0104664	Втулка	УЭС 0104210	1
	4	УЭС 0104807	Труба	УЭС 0104200-01	1
	5	А 61.06.001-01	Шарнир	УЭС 0104210	1
6		Гайка М24х2.LH-6G – 2526	УЭС 0104200-01	1	

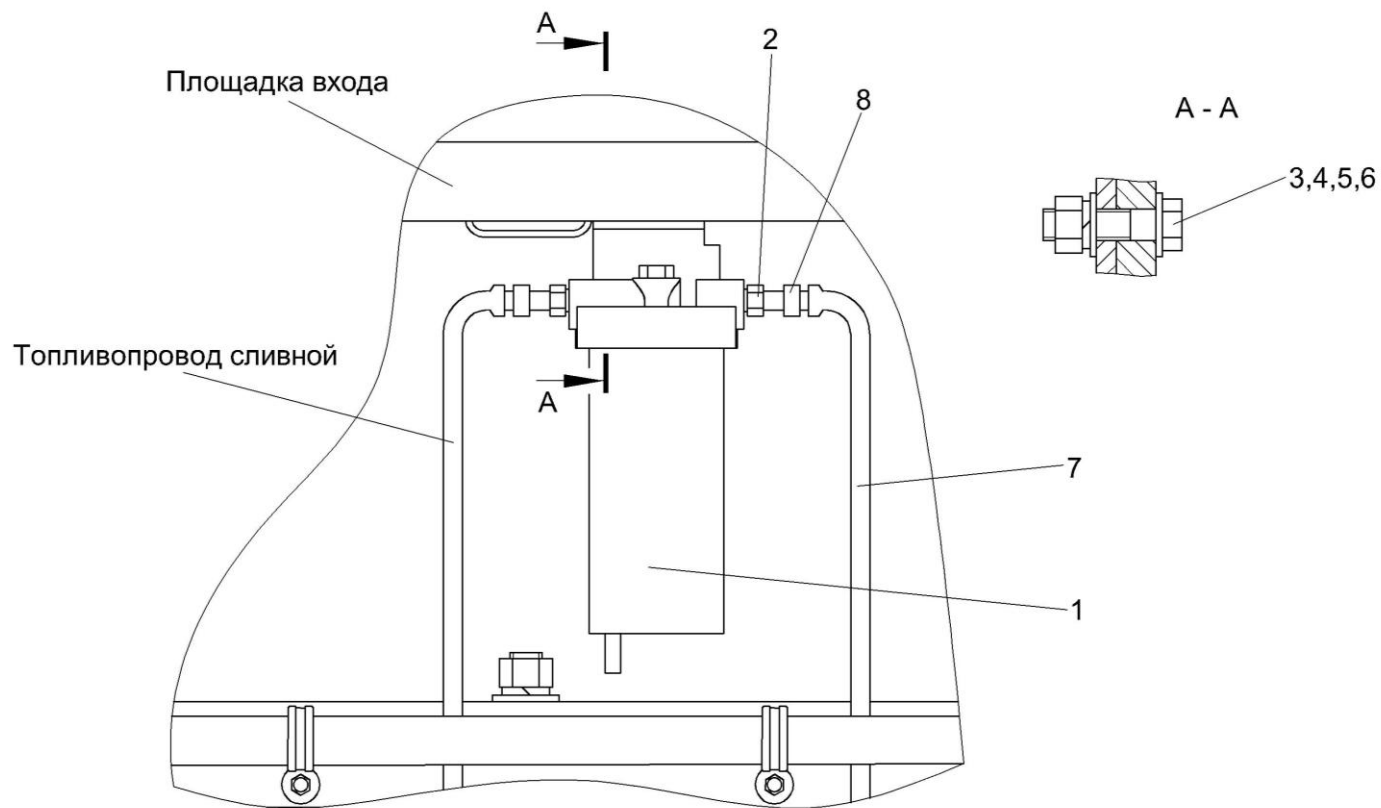


Рисунок 15 – Установка фильтра грубой очистки топлива

№ рис	№ поз	Обозначение	Наименование	Куда входит	
				Обозначение	Кол. на 1 сб. ед.
УСТАНОВКА ФИЛЬТРА ГРУБОЙ ОЧИСТКИ ТОПЛИВА (рисунок 15)					
15	1	УЭС-6-0500200	Топливопровод заборный	УЭС-6-0000000	1
	2	КИЛ 0138612А	Штуцер	УЭС-6-0000000	2
	3		Болт М8-6х40 – 7796	УЭС-6-0000000	2
	4		Гайка М8-6G – 5915	УЭС-6-0000000	2
	5		Шайба 8Т 65Г – 6402	УЭС-6-0000000	2
	6		Шайба С.8.01 – 11371	УЭС-6-0000000	2
	7		Фильтр грубой очистки топлива 204А-1115010	УЭС-6-0000000	1
	8		Хомут червячный TORRO 16-27/9 С7W2	УЭС-6-0000000	2

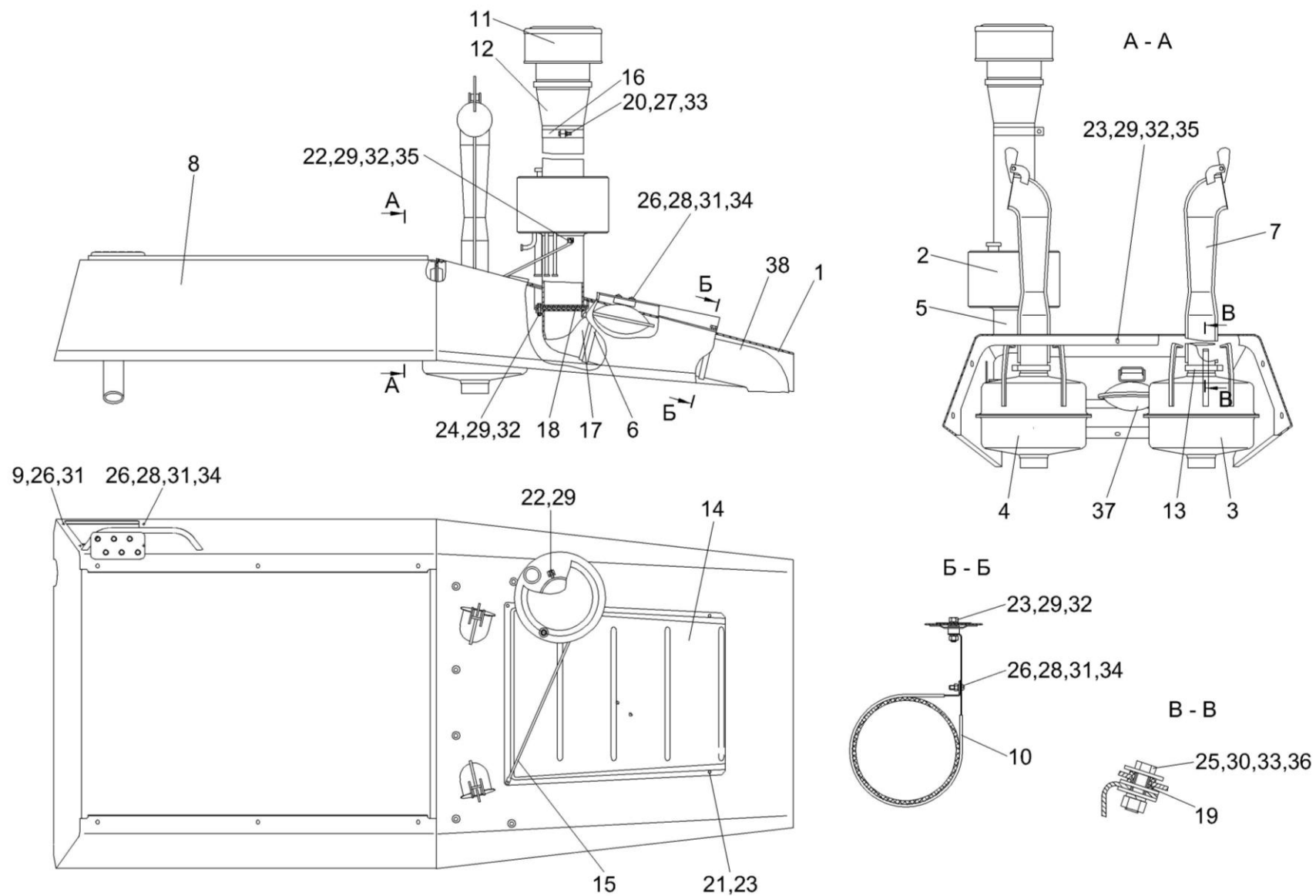


Рисунок 16 – Крыша капота УЭС-6-1100010А

№ рис	№ поз	Обозначение	Наименование	Куда входит	
				Обозначение	Кол. на 1 сб. ед.
КРЫША КАПОТА УЭС-6-1100010А (рисунок 16)					
16	1-38	УЭС-6-1100010А	Крыша	УЭС-6-0000000	1
	1	УЭС-6-1100230	Крыша	УЭС-6-1100010А	1
	2	УЭС-6-0400090	Бачок расширительный	УЭС-6-1100010А	1
	3	УЭС-6-0400380	Глушитель	УЭС-6-1100010А	1
	4	УЭС-6-0400380-01	Глушитель	УЭС-6-1100010А	1
	5	УЭС-6-0400440	Труба	УЭС-6-1100010А	1
	6	УЭС-7-0401560	Хомут	УЭС-6-1100010А	1
	7	УЭС-4-0400500	Труба выхлопная	УЭС-6-1100010А	2
	8	УЭС-7-1100110Б	Опора	УЭС-6-1100010А	1
	9	УЭС-7-1100180А	Коробка	УЭС-6-1100010А	1
	10	УЭС-7-0400220	Хомут	УЭС-6-1100010А	1
	11	31-12С3-1А	Воздухозаборник вращающийся	УЭС-6-1100010А	1
	12	УЭС-7-0401690	Переходник	УЭС-6-1100010А	1
	13	А 23.02.950	Хомут стяжной	УЭС-6-1100010А	2
	14	УЭС-6-1100447	Крышка	УЭС-6-1100010А	1
	15	УЭС-6-0400844	Растяжка	УЭС-6-1100010А	1
16	УЭС-7-0401477	Хомут	УЭС-6-1100010А	1	

№ рис	№ поз	Обозначение	Наименование	Куда входит	
				Обозначение	Кол. на 1 сб. ед.
16	17	УЭС-7-0400015	Патрубок	УЭС-6-1100010А	1
	18	УЭС-7-0400017	Прокладка	УЭС-6-1100010А	2
	19	КИС 0140061-01	Втулка	УЭС-6-1100010А	6
	20	КИС 0150664-01	Болт	УЭС-6-1100010А	1
	21		Болт М8-6х16 – 7796	УЭС-6-1100010А	3
	22		Болт М8-6х20 – 7796	УЭС-6-1100010А	2
	23		Болт М8-6х25 – 7796	УЭС-6-1100010А	8
	24		Болт М8-6х40 – 7796	УЭС-6-1100010А	3
	25		Болт М10-6х30 – 7796	УЭС-6-1100010А	6
	26		Винт В.М6-6х20 – 17473	УЭС-6-1100010А	7
	27		Гайка М10-6G – 2526	УЭС-6-1100010А	1
	28		Гайка М6-6G – 5915	УЭС-6-1100010А	5
	29		Гайка М8-6G – 5915	УЭС-6-1100010А	13
	30		Гайка М10-6G – 5915	УЭС-6-1100010А	6
	31		Шайба 6Т 65Г – 6402	УЭС-6-1100010А	7
	32		Шайба 8Т 65Г – 6402	УЭС-6-1100010А	16
33		Шайба 10Т 65Г – 6402	УЭС-6-1100010А	7	
34		Шайба А 6.01 – 6958	УЭС-6-1100010А	7	

№ рис	№ поз	Обозначение	Наименование	Куда входит	
				Обозначение	Кол. на 1 сб. ед.
16	35		Шайба А 8.01 – 6958	УЭС-6-1100010А	16
	36		Шайба А 10.01 – 6958	УЭС-6-1100010А	18
	37		Огнетушитель МПП(р) "Буран-2,5-2С"	УЭС-6-1100010А	1
	38		Шланг "Томифлекс" тип"Lignum" Ø150 мм, L=1050 мм	УЭС-6-1100010А	1

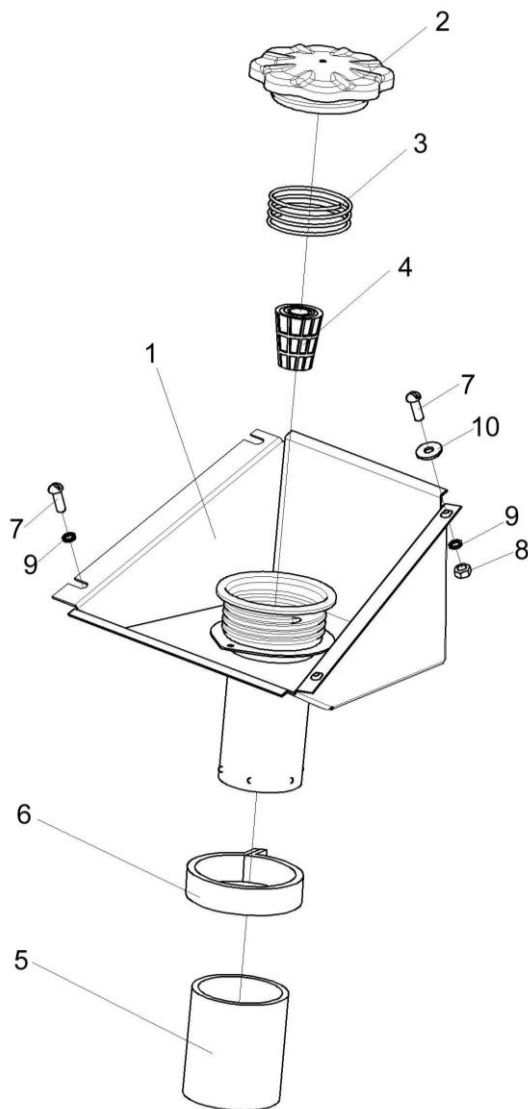


Рисунок 17 – Коробка УЭС-7-1100180

№ рис	№ поз	Обозначение	Наименование	Куда входит	
				Обозначение	Кол. на 1 сб. ед.
КОРОБКА УЭС-7-1100180А (рисунок 17)					
17	1-10	УЭС-7-1100180А	Коробка	УЭС-6-1100010А	1
	1	УЭС-7-1100190А	Коробка	УЭС-7-1100180А	1
	2	КИС 0108610	Крышка	УЭС-7-1100180А	1
	3	УЭС 0500602	Пружина	УЭС-7-1100180А	1
	4	150.50.026	Фильтр 160Б	УЭС-7-1100180А	1
	5	УЭС-7-1100003	Рукав 76x87,5-0,29 – 10362 (L=510мм)	УЭС-7-1100180А	1
	6		Хомут червячный TORRO 80-100/9C7W2	УЭС-7-1100180А	1
	7		Винт В.М6-6ex20 – 17473	УЭС-6-1100010А	4
	8		Гайка М6-6G – 5915	УЭС-6-1100010А	2
	9		Шайба 6Т 65Г – 6402	УЭС-6-1100010А	2
10		Шайба С.6.01 – 6958	УЭС-6-1100010А	2	

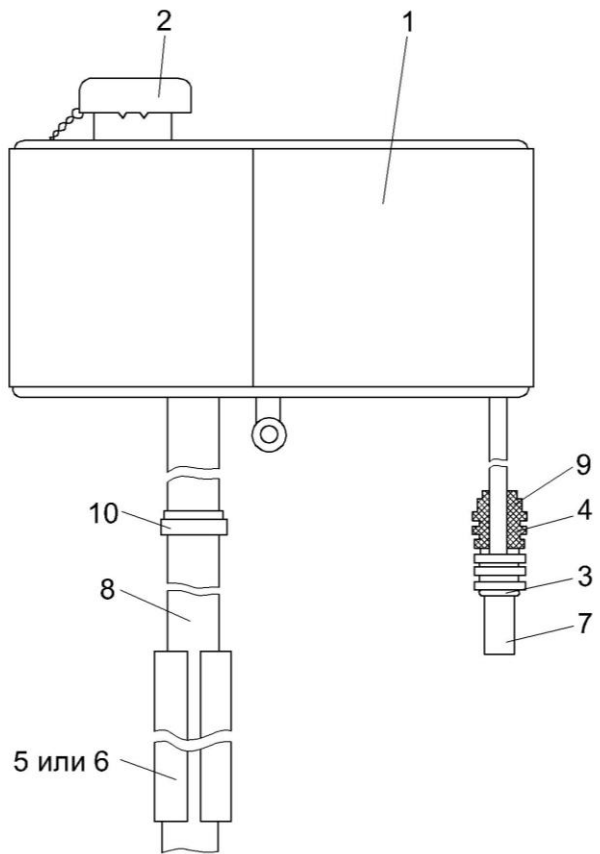


Рисунок 18 – Бачок расширительный УЭС-6-0400090

№ рис	№ поз	Обозначение	Наименование	Куда входит	
				Обозначение	Кол. на 1 сб. ед.
БАЧОК РАСШИРИТЕЛЬНЫЙ УЭС-6-0400090 (рисунок 18)					
18	1-10	УЭС-6-0400090	Бачок расширительный	УЭС-6-1100010А	1
	1	УЭС-6-0400100	Бачок расширительный	УЭС-6-0400090	1
	2	УЭС-4-0400840	Пробка	УЭС-6-0400090	1
	3	УЭС-6-0400008	Уплотнение	УЭС-6-0400090	1
	4	УЭС-3-0400006	Дроссель	УЭС-6-0400090	2
	5	УЭС-7-0400021	Уплотнение	УЭС-6-0400090	1
	6	УЭС-7-0400021-01	Уплотнение	УЭС-6-0400090	1
	7	КЗК-10-0126004	Рукав 12х20-1,6 – 10362 L=(200±5) мм	УЭС-6-0400090	1
	8	КВС-1-0602013-04	Рукав 25х35-1,6 – 10362 L=(190+10) мм	УЭС-6-0400090	1
	9		Хомут TORRO 16-27/9 CG W2 (Германия, "Norma Rasmussen")	УЭС-6-0400090	1
10		Хомут TORRO 25-40/9 CG W2 (Германия, "Norma Rasmussen")	УЭС-6-0400090	1	

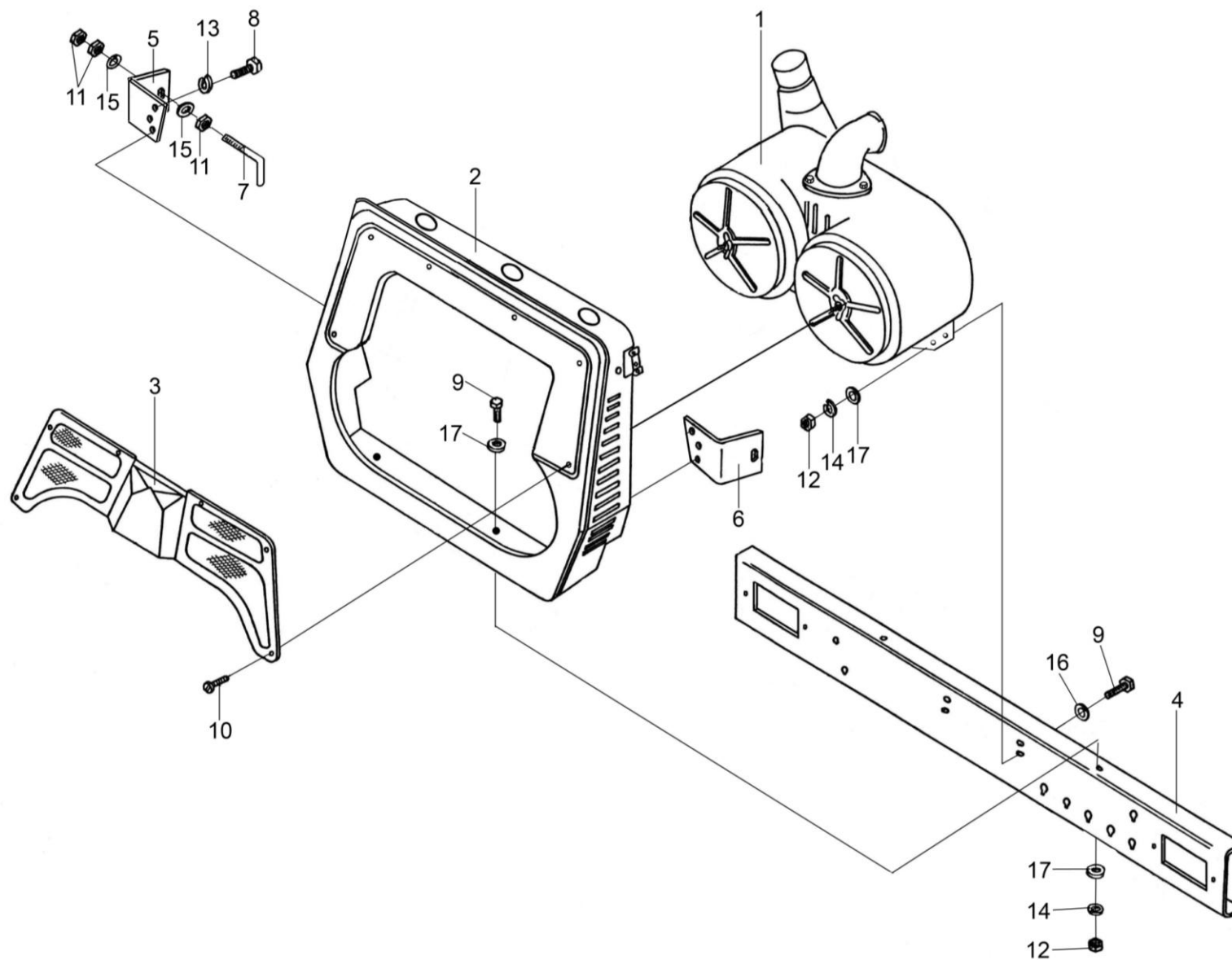


Рисунок 19 – Воздухоочиститель УЭС-6-1100200-02

№ рис	№ поз	Обозначение	Наименование	Куда входит	
				Обозначение	Кол. на 1 сб. ед.
ВОЗДУХООЧИСТИТЕЛЬ УЭС-6-1100200-02 (рисунок 19)					
19	1-17	УЭС-6-1100200-02	Воздухоочиститель	УЭС-6-0000000	1
	1	УЭС-6-0400600А	Воздухоочиститель	УЭС-6-1100200-02	1
	2	УЭС 1100120	Стойка передняя	УЭС-6-1100200-02	1
	3	УЭС 1100100	Облицовка	УЭС-6-1100200-02	1
	4	УЭС-7-1100130	Бампер	УЭС-6-1100200-02	1
	5	УЭС 1101414	Кронштейн	УЭС-6-1100200-02	1
	6	УЭС 1101414-01	Кронштейн	УЭС-6-1100200-02	1
	7	УЭС 1100613	Зацеп	УЭС-6-1100200-02	2
	8		Болт М8-6ех20 – 7796	УЭС-6-1100200-02	6
	9		Болт М12-6ех30 – 7796	УЭС-6-1100200-02	6
	10		Винт М4х14 – 10621	УЭС-6-1100200-02	6
	11		Гайка М10-6G – 5915	УЭС-6-1100200-02	6
	12		Гайка М12-6G – 5915	УЭС-6-1100200-02	6
	13		Шайба 8Т 65Г – 6402	УЭС-6-1100200-02	6
	14		Шайба 12Т 65Г – 6402	УЭС-6-1100200-02	6
	15		Шайба С.10.01 – 11371	УЭС-6-1100200-02	4
	16		Шайба С.12.01 – 11371	УЭС-6-1100200-02	4
	17		Шайба С 12.01 – 6958	УЭС-6-1100200-02	8

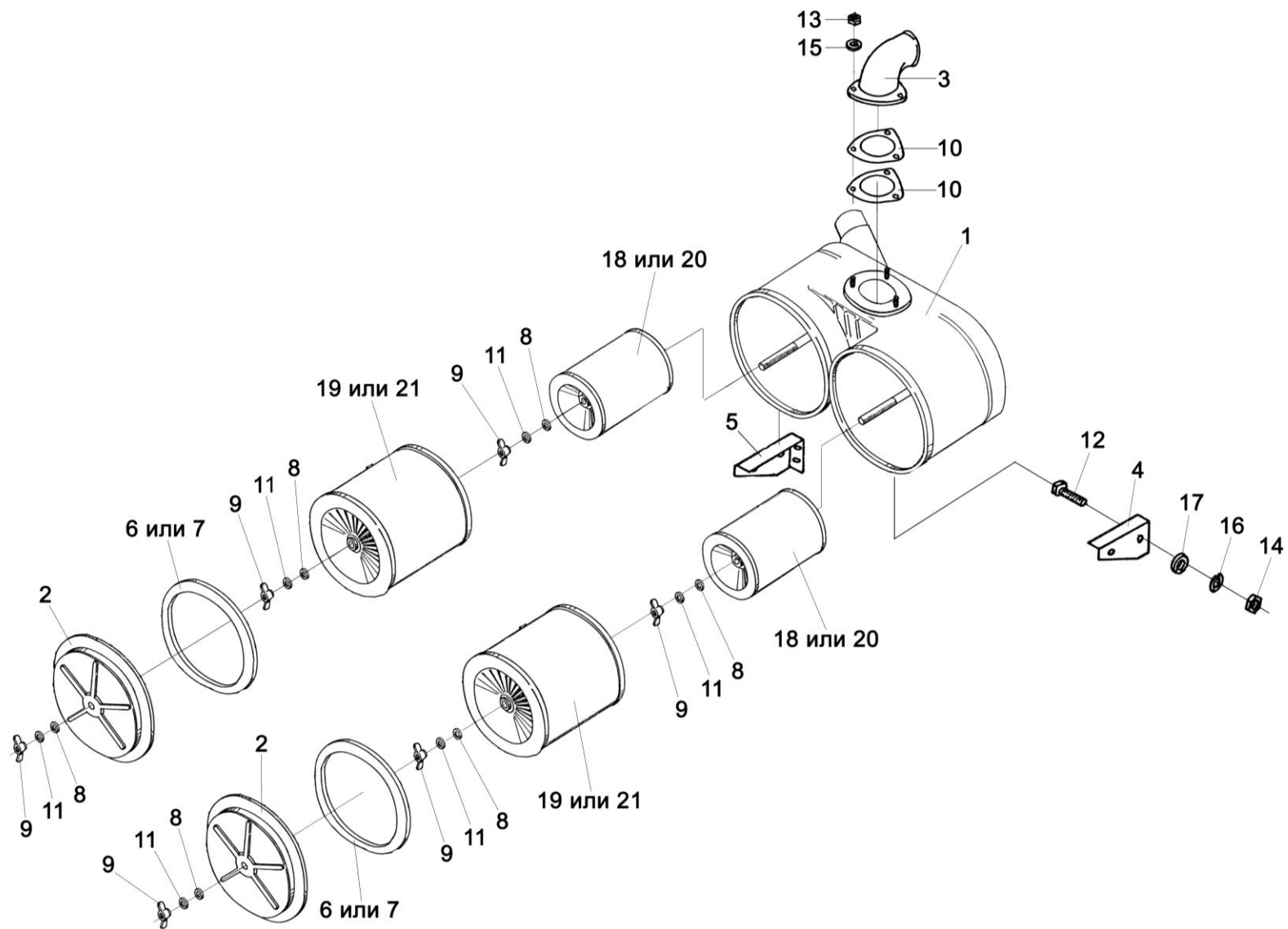


Рисунок 20 – Воздухоочиститель УЭС-6-0400600А

№ рис	№ поз	Обозначение	Наименование	Куда входит		
				Обозначение	Кол. на 1 сб. ед.	
ВОЗДУХООЧИСТИТЕЛЬ УЭС-6-0400600А (рисунок 20)						
20	1-21	УЭС-6-0400600А	Воздухоочиститель	УЭС-6-1100200-02	1	
	2,6,7	УЭС-4-0400250А	Крышка	УЭС-6-0400600А	1	
	2,6,7	УЭС-4-0400250А-02	Крышка	УЭС-6-0400600А	1	
	1	УЭС-6-0400590	Корпус	УЭС-6-0400600А	1	
	2			Крышка	УЭС-4-0400250А	1
					УЭС-4-0400250А-02	1
	3		УЭС-6-0400001	Патрубок	УЭС-6-0400600А	1
	4		УЭС 0400457	Кронштейн	УЭС-6-0400600А	1
	5		УЭС 0400457-03	Кронштейн	УЭС-6-0400600А	1
	6			Уплотнение	УЭС-4-0400250А	1
					УЭС-4-0400250А-02	1
	7			Уплотнение	УЭС-4-0400250А	1
					УЭС-4-0400250А-02	1
8		УЭС-4-0400009	Прокладка	УЭС-6-0400600А	6	
9		УЭС-4-0400605-01	Барашек	УЭС-6-0400600А	6	
10		УЭС-7-0400017	Прокладка	УЭС-6-0400600А	2	
11		КСН 0105614	Шайба	УЭС-6-0400600А	6	
12			Болт М12-6х25 – 7796	УЭС-6-0400600А	4	
13			Гайка М8-6G – 5915	УЭС-6-0400600А	3	

№ рис	№ поз	Обозначение	Наименование	Куда входит	
				Обозначение	Кол. на 1 сб. ед.
20	14		Гайка М12-6G – 5915	УЭС-6-0400600А	4
	15		Шайба 8Т 65Г – 6402	УЭС-6-0400600А	3
	16		Шайба 12Т 65Г – 6402	УЭС-6-0400600А	4
	17		Шайба С.12.01 – 11371	УЭС-6-0400600А	4
	18		Элемент фильтрующий Т150.1109560	УЭС-6-0400600А	2
	19		Элемент фильтрующий Т150.1109560-01	УЭС-6-0400600А	2
	20		Элемент фильтрующий В4309МК	УЭС-6-0400600А	2
	21		Элемент фильтрующий В4309МК-01	УЭС-6-0400600А	2

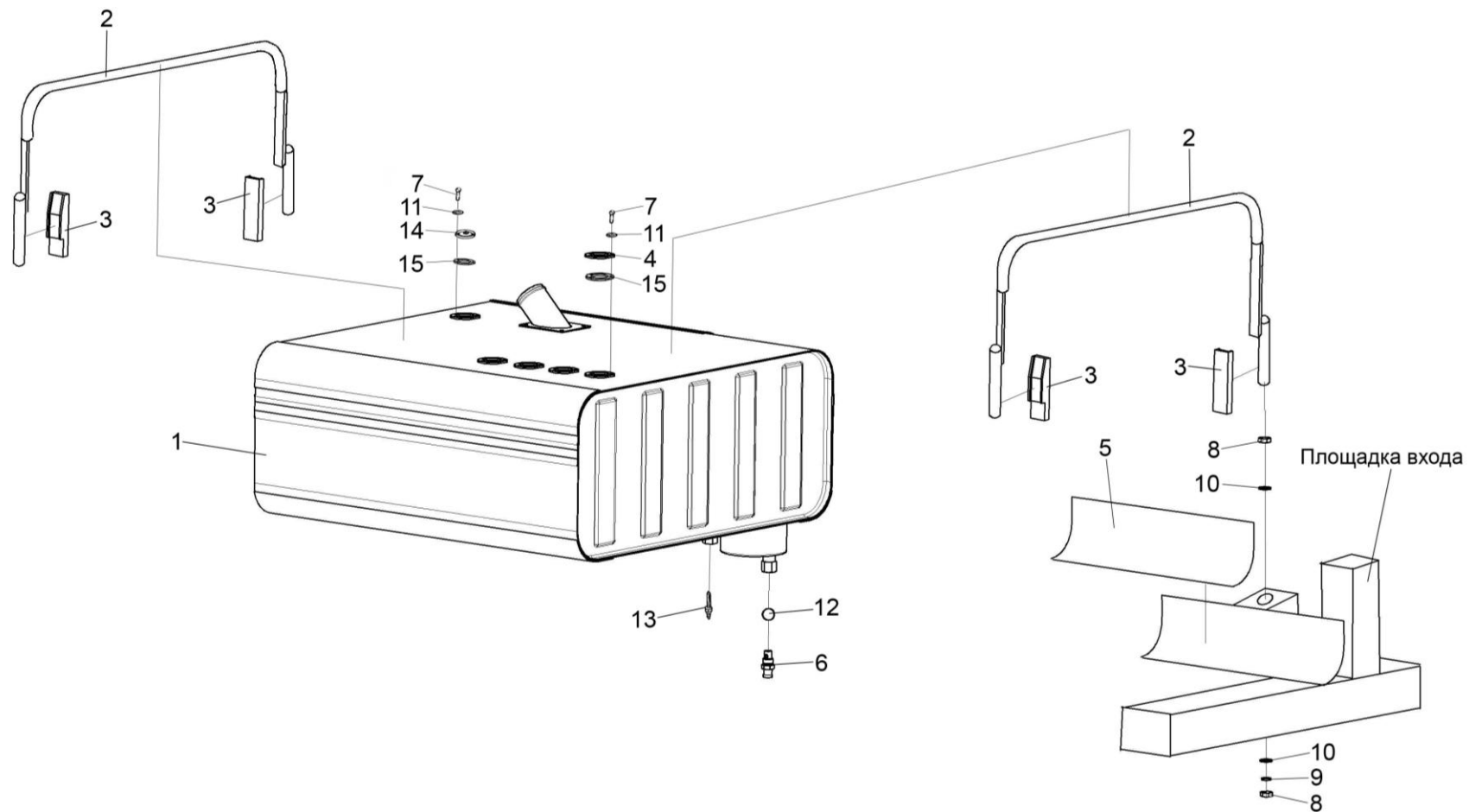


Рисунок 21 – Установка бака топливного УЭС-6-0500000

№ рис	№ поз	Обозначение	Наименование	Куда входит	
				Обозначение	Кол. на 1 сб. ед.
УСТАНОВКА БАКА ТОПЛИВНОГО УЭС-6-0500000 (рисунок 21)					
21	1,4,6,7,11-15	УЭС-6-0500000	Бак топливный	УЭС-6-0000000	1
	1	УЭС-7-0500110Б	Бак топливный	УЭС-6-0500000	1
	2	УЭС-7-0500200	Хомут	УЭС-6-0000000	2
	3	УЭС-7-0000901	Клин	УЭС-6-0000000	4
	4	УЭС-7-0500401	Фланец	УЭС-6-0500000	4
	5	УЭС-7-1000001А-04	Прокладка	УЭС-6-0000000	4
	6	МКС 0108612	Штуцер	УЭС-6-0500000	1
	7		Винт В.М5-6х14 – 17473	УЭС-6-0500000	25
	8		Гайка М12-6G – 2526	УЭС-6-0000000	17
	9		Шайба 12Т 65Г – 6402	УЭС-6-0000000	32
	10		Шайба С 12.01 – 6958	УЭС-6-0000000	9
	11		Шайба С.5.01 – 11371	УЭС-6-0500000	25
	12		Шарик 14,288-60 – 3722	УЭС-6-0500000	1
	13		Кран ВС11-0	УЭС-6-0500000	1
	14		Датчик ДУМП-08	УЭС-6-0500000	1
	15		Прокладка 200-3806026	УЭС-6-0500000	5

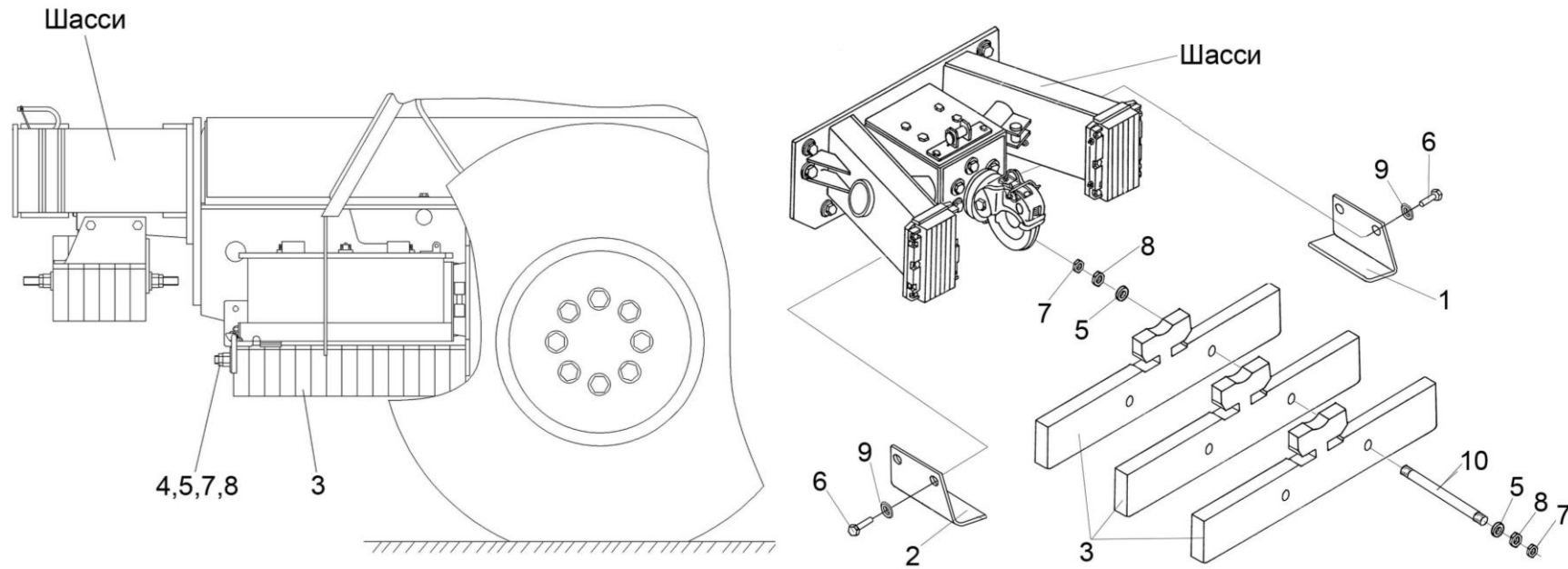


Рисунок 22 – Установка противовесов УЭС 0000191Б-01

№ рис	№ поз	Обозначение	Наименование	Куда входит	
				Обозначение	Кол. на 1 сб. ед.
УСТАНОВКА ПРОТИВОВЕСОВ УЭС 0000191Б-01 (рисунок 22)					
22	1	УЭС-7-0000140	Кронштейн	УЭС-6-0000000	1
	2	УЭС-7-0000140-01	Кронштейн	УЭС-6-0000000	1
	3	УЭС 0000191Б-01	Противовес	УЭС-6-0000000	21
	4	УЭС 0000691	Стяжка	УЭС-6-0000000	2
	5	КИЛ 0100409	Шайба	УЭС-6-0000000	32
	6		Болт М16-6ех30 – 7796	УЭС-6-0000000	4
	7		Гайка М20х1,5-6G – 2526	УЭС-6-0000000	8
	8		Гайка М20х1,5-6G – 5915	УЭС-6-0000000	16
	9		Шайба 16 65Г – 6402	УЭС-6-0000000	6
	10		Шпилька 2М20х1,5-6ех380 – 22042	УЭС-6-0000000	2

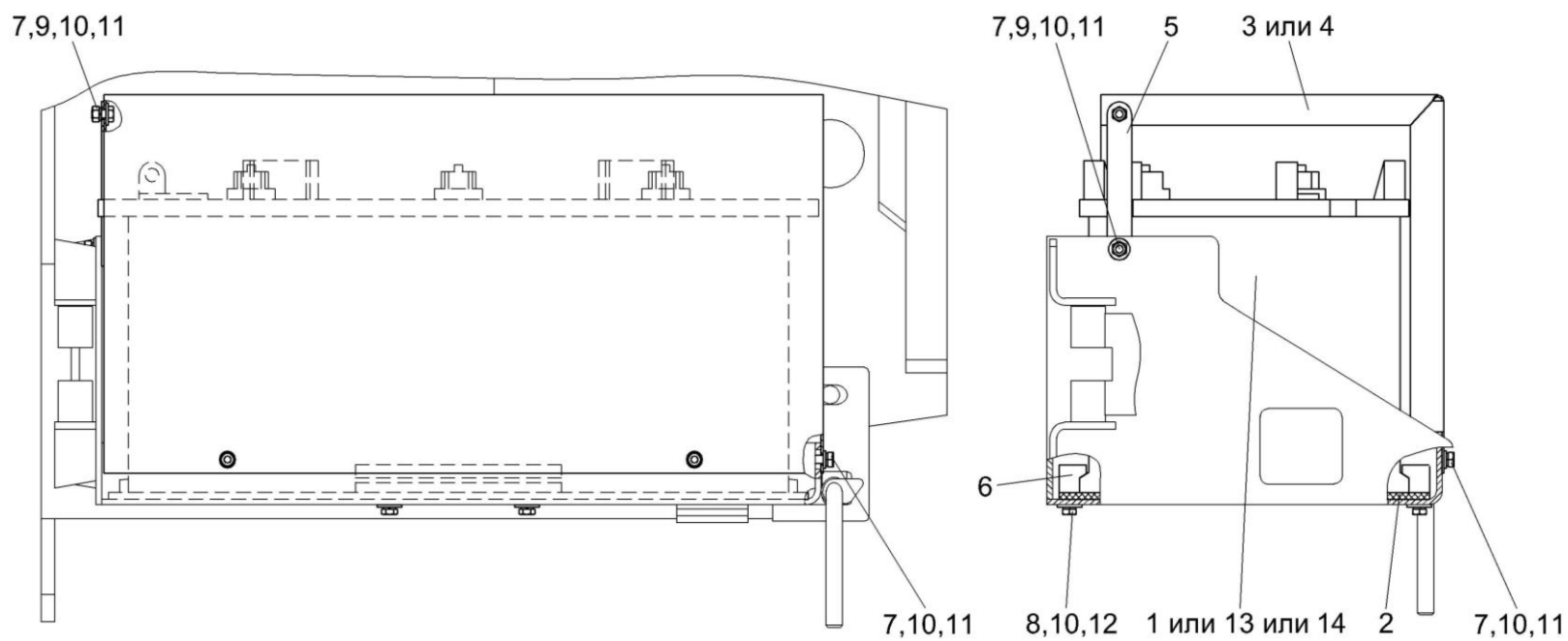


Рисунок 23 – Установка аккумуляторов УЭС 0124040 и УЭС 0124040-01

№ рис	№ поз	Обозначение	Наименование	Куда входит	
				Обозначение	Кол. на 1 сб. ед.
УСТАНОВКА АККУМУЛЯТОРОВ УЭС 0124040 И УЭС0124040-01 (рисунок 23)					
23	1-3,5-14	УЭС 0124040	Установка аккумуляторов	УЭС-6-0000000	1
	1,2,4-14	УЭС 0124040-01	Установка аккумуляторов	УЭС-6-0000000	1
	1	КЗК 0705190	Батарея аккумуляторная с переходниками	УЭС 0124040 УЭС 0124040-01	1
	2	УЭС 0124001	Прокладка	УЭС 0124040 УЭС 0124040-01	1 1
	3	УЭС-19-0124434	Кожух	УЭС 0124040	1
	4	УЭС-19-0124434-01	Кожух	УЭС 0124040-01	1
	5	УЭС-19-0124435	Пластина	УЭС 0124040 УЭС 0124040-01	1 1
	6	КЗК-12-0129701	Прижим	УЭС 0124040 УЭС 0124040-01	2 2
	7		Болт М6-6х16 – 7798	УЭС 0124040 УЭС 0124040-01	5 5
	8		Болт М6-6х25 – 7798	УЭС 0124040 УЭС 0124040-01	4 4
9		Гайка М6-6G – 5915	УЭС 0124040 УЭС 0124040-01	2 2	
10		Шайба 6Т 65Г – 6402	УЭС 0124040 УЭС 0124040-01	9 9	

№ рис	№ поз	Обозначение	Наименование	Куда входит	
				Обозначение	Кол. на 1 сб. ед.
23	11		Шайба С.6.01 – 11371	УЭС 0124040	7
				УЭС 0124040-01	7
	12		Шайба С 6.01 – 6958	УЭС 0124040	4
				УЭС 0124040-01	4
	13		Батарея 6СТ-190А3 ПНКБ2М	УЭС 0124040	1
				УЭС 0124040-01	1
	14		Батарея 6СТ-190А	УЭС 0124040	1
				УЭС 0124040-01	1

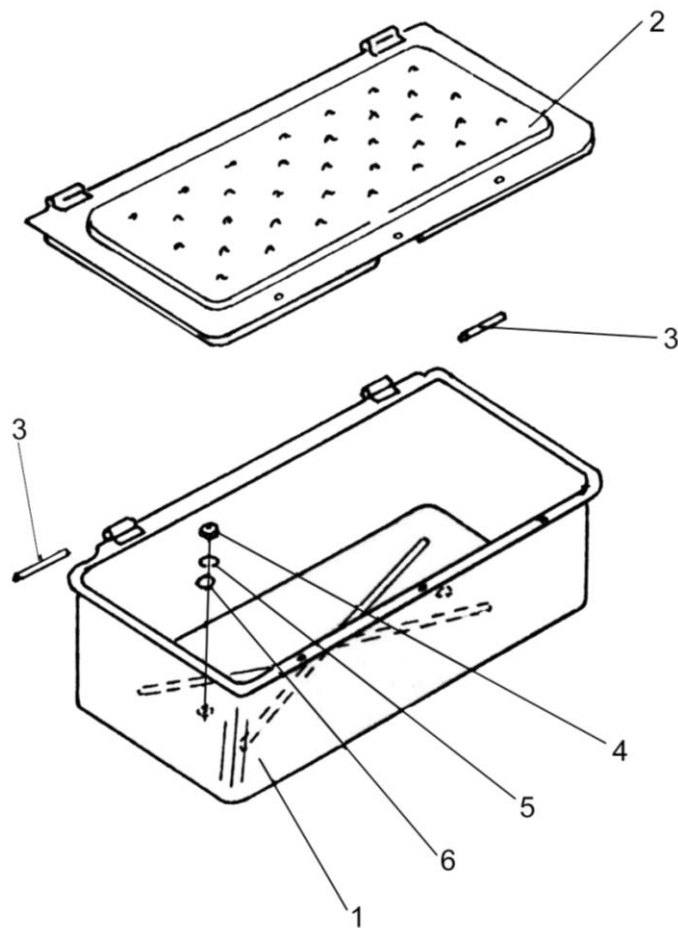


Рисунок 24 – Ящик инструментальный УЭС 1001260-01

№ рис	№ поз	Обозначение	Наименование	Куда входит	
				Обозначение	Кол. на 1 сб. ед.
ЯЩИК ИНСТРУМЕНТАЛЬНЫЙ УЭС 1001260-01 (рисунок 24)					
24	1-6	УЭС 1001260-01	Ящик инструментальный	УЭС-6-0000000	1
	1	УЭС 1001270	Корпус	УЭС 1001260-01	1
	2	КУЖ 0132406Д	Крышка	УЭС 1001260-01	1
	3	КУЖ 0132601Д	Ось	УЭС 1001260-01	2
	4		Гайка М8-6G – 5915	УЭС-6-0000000	73
	5		Шайба 8Т 65Г – 6402	УЭС-6-0000000	111
	6		Шайба С.8.01 – 11371	УЭС-6-0000000	55

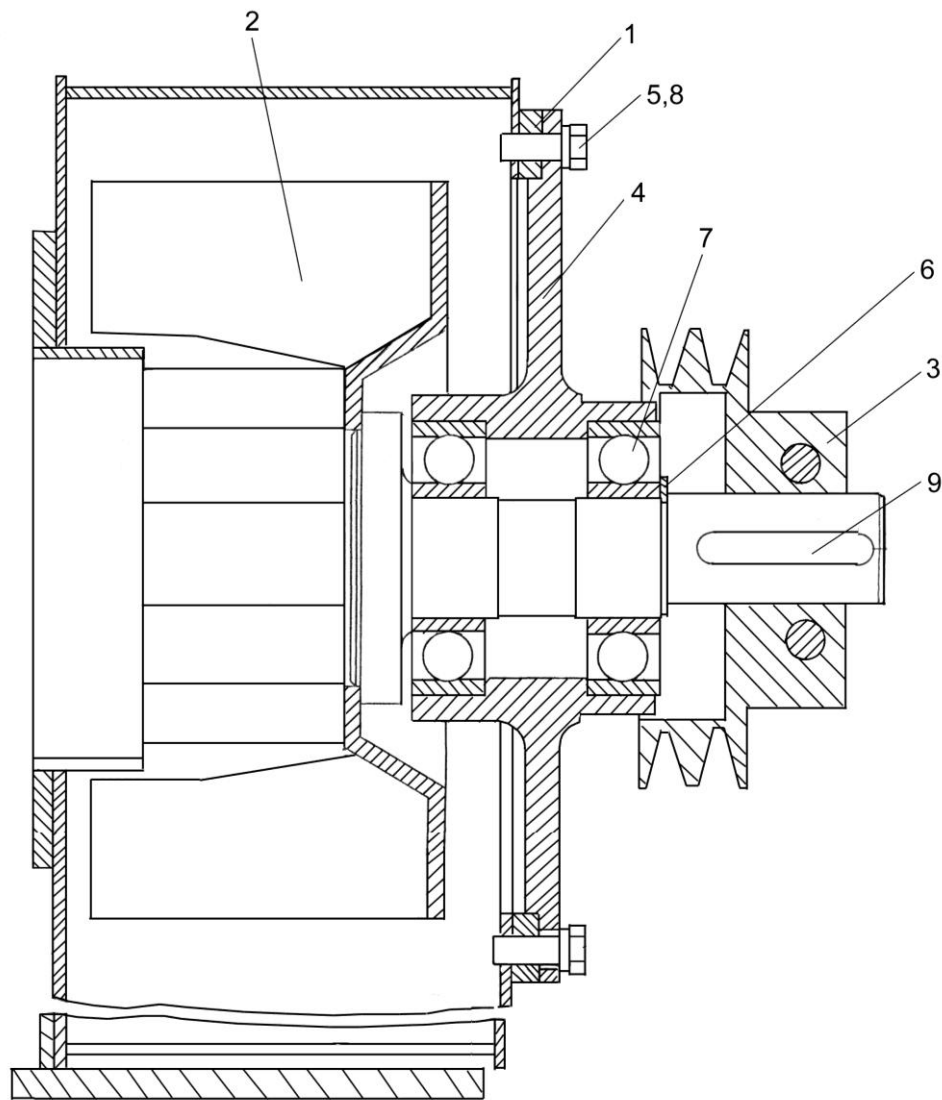


Рисунок 25 – Вентилятор УЭС-7-0170000

№ рис	№ поз	Обозначение	Наименование	Куда входит	
				Обозначение	Кол. на 1 сб. ед.
ВЕНТИЛЯТОР УЭС-7-0170000 (рисунок 25)					
25	1-9	УЭС-7-0170000	Вентилятор	УЭС-6-0000000	1
	1	УЭС-7-0170020-01	Кожух	УЭС-7-0170000	1
	2	УЭС-7-0170030	Вентилятор	УЭС-7-0170000	1
	3	УЭС-7-0170110	Шкив	УЭС-7-0170000	1
	4	УЭС-7-0170101	Крышка	УЭС-7-0170000	1
	5		Болт М8-6ех20 – 7796	УЭС-7-0170000	8
	6		Кольцо В35 – 13940	УЭС-7-0170000	1
	7		Подшипник 180307 – 8882	УЭС-7-0170000	2
	8		Шайба 8Т 65Г – 6402	УЭС-7-0170000	8
9		Шпонка 10х8х63 – 23360	УЭС-7-0170000	1	

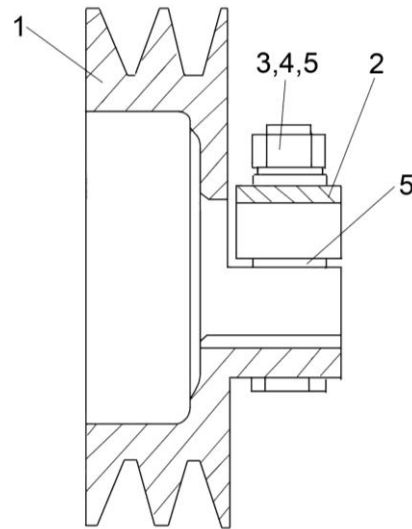


Рисунок 26 – Шкив УЭС-7-0170110

№ рис	№ поз	Обозначение	Наименование	Куда входит	
				Обозначение	Кол. на 1 сб. ед.
ШКИВ УЭС-7-0170110 (рисунок 26)					
26	1-5	УЭС-7-0170110	Шкив	УЭС-7-0170000	1
	1	УЭС-7-0170102	Шкив	УЭС-7-0170110	1
	2	УЭС-7-0170616	Прижим	УЭС-7-0170110	1
	3	УЭС-7-0170617	Болт	УЭС-7-0170110	2
	4	УЭС 0100602	Гайка	УЭС-7-0170110	2
	5	УЭС 0100607	Шайба	УЭС-7-0170110	2

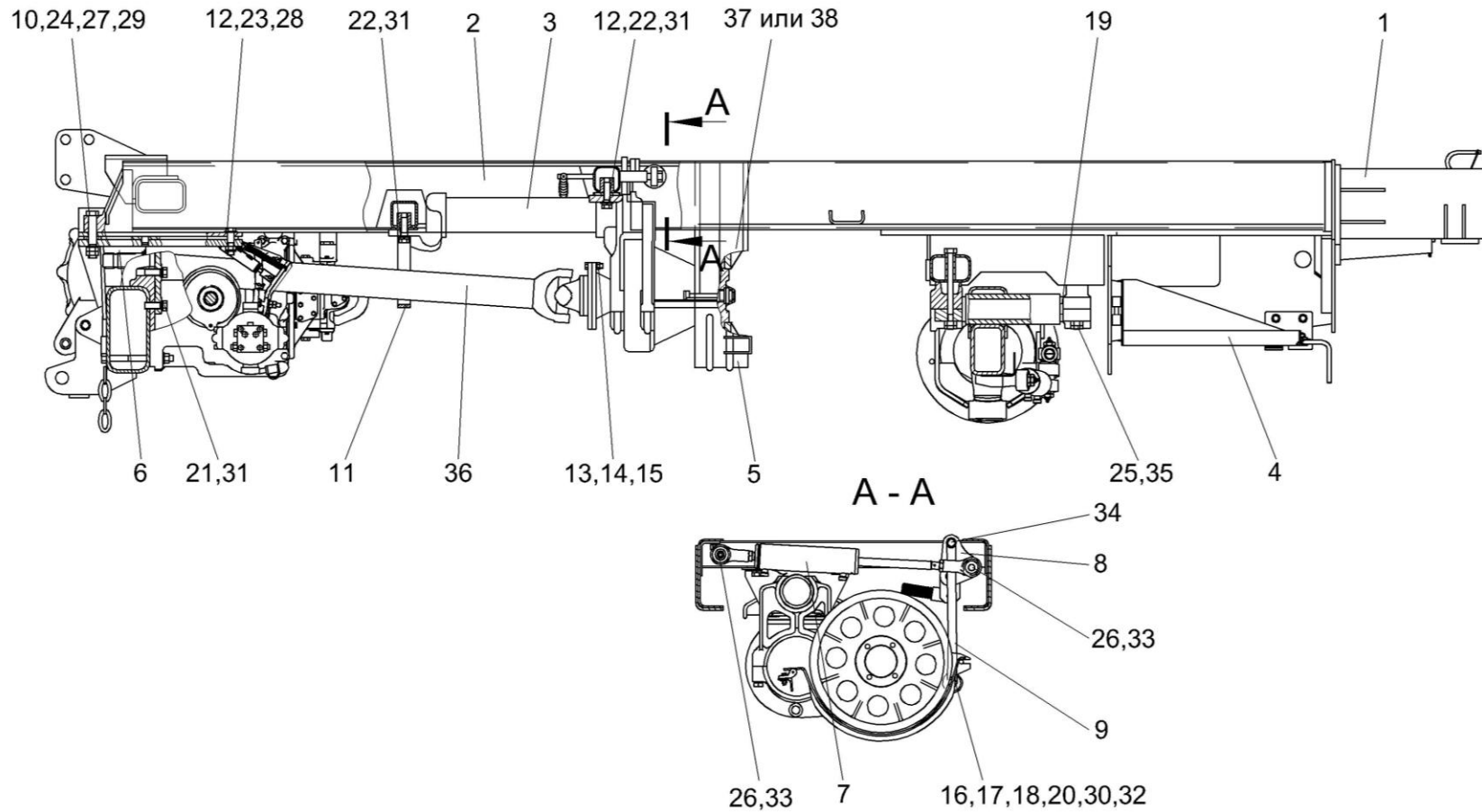


Рисунок 27 – Шасси УЭС-7-0100000-06 (лист 1)

№ рис	№ поз	Обозначение	Наименование	Куда входит	
				Обозначение	Кол. на 1 сб. ед.
ШАССИ УЭС-7-0100000-06 (лист 1) (рисунок 27)					
27	1-38	УЭС-7-0100000-06	Шасси	УЭС-6-0000000	1
	1	УЭС-7-0003130	Устройство тягово-сцепное	УЭС-7-0100000-06	1
	2	УЭС-7-0101100А	Рама	УЭС-7-0100000-06	1
	3	УЭС-7-0120000	Установка редуктора	УЭС-7-0100000-06	1
	4	УЭС-7-0124000А-05	Подрамник	УЭС-7-0100000-06	1
	5	УЭС 1400120А-01	Щиток	УЭС-7-0100000-06	1
	6	УЭС 0116000А-01	Кожух	УЭС-7-0100000-06	1
	7	УЭС-7-0602950	Гидроцилиндр	УЭС-7-0100000-06	1
	8	УЭС 1300100А-01	Рычаг	УЭС-7-0100000-06	1
	9	УЭС 1300120-01	Тяга	УЭС-7-0100000-06	1
	10	УЭС-7-0100407	Шайба	УЭС-7-0100000-06	2
	11	УЭС-7-0100504	Кронштейн	УЭС-7-0100000-06	1
	12	КИЛ 0100409	Шайба	УЭС-7-0100000-06	7
	13	УЭС 0100601	Болт	УЭС-7-0100000-06	16
	14	УЭС 0100602	Гайка	УЭС-7-0100000-06	16
	15	УЭС 0100607	Шайба	УЭС-7-0100000-06	17
	16	УЭС 1400655	Ось	УЭС-7-0100000-06	1
	17	УЭС 0400815-01	Втулка	УЭС-7-0100000-06	2
	18	УЭС 1300407	Пластина	УЭС-7-0100000-06	1
19	РСМ-10.01.01.418	Шайба	УЭС-7-0100000-06	2	

№ рис	№ поз	Обозначение	Наименование	Куда входит	
				Обозначение	Кол. на 1 сб. ед.
27	20		Болт М8-6ех20 – 7796	УЭС-7-0100000-06	8
	21		Болт М20х1,5-6ех55 – 7796	УЭС-7-0100000-06	4
	22		Болт М20-6ех60 – 7796	УЭС-7-0100000-06	6
	23		Болт М20х1,5-6ех80 – 7796	УЭС-7-0100000-06	2
	24		Болт М30х2-6ех160 – 7796	УЭС-7-0100000-06	2
	25		Гайка М16х1,5-6G – 2526	УЭС-7-0100000-06	2
	26		Гайка М20х1,5-6G – 2526	УЭС-7-0100000-06	4
	27		Гайка М30х2-6G – 2526	УЭС-7-0100000-06	2
	28		Гайка М20х1,5-6G – 5915	УЭС-7-0100000-06	12
	29		Гайка М30х2-6G – 5915	УЭС-7-0100000-06	2
	30		Шайба 8Т 65Г – 6402	УЭС-7-0100000-06	8
	31		Шайба 20 65Г – 6402	УЭС-7-0100000-06	20
	32		Шайба 25.01 – 9649	УЭС-7-0100000-06	2
	33		Шайба С.20.01 – 11371	УЭС-7-0100000-06	4
	34		Кольцо В25 – 13940	УЭС-7-0100000-06	1
	35		Масленка 2.2.45 – 19853	УЭС-7-0100000-06	3
	36		Вал карданный УЭС 0105000-02	УЭС-7-0100000-06	1
	37		Ремень 4НВ 1912La (Германия, "Optibelt")	УЭС-7-0100000-06	2
38		Ремень 4НВ ВР 1912А (Польша, "Stomil")	УЭС-7-0100000-06	2	

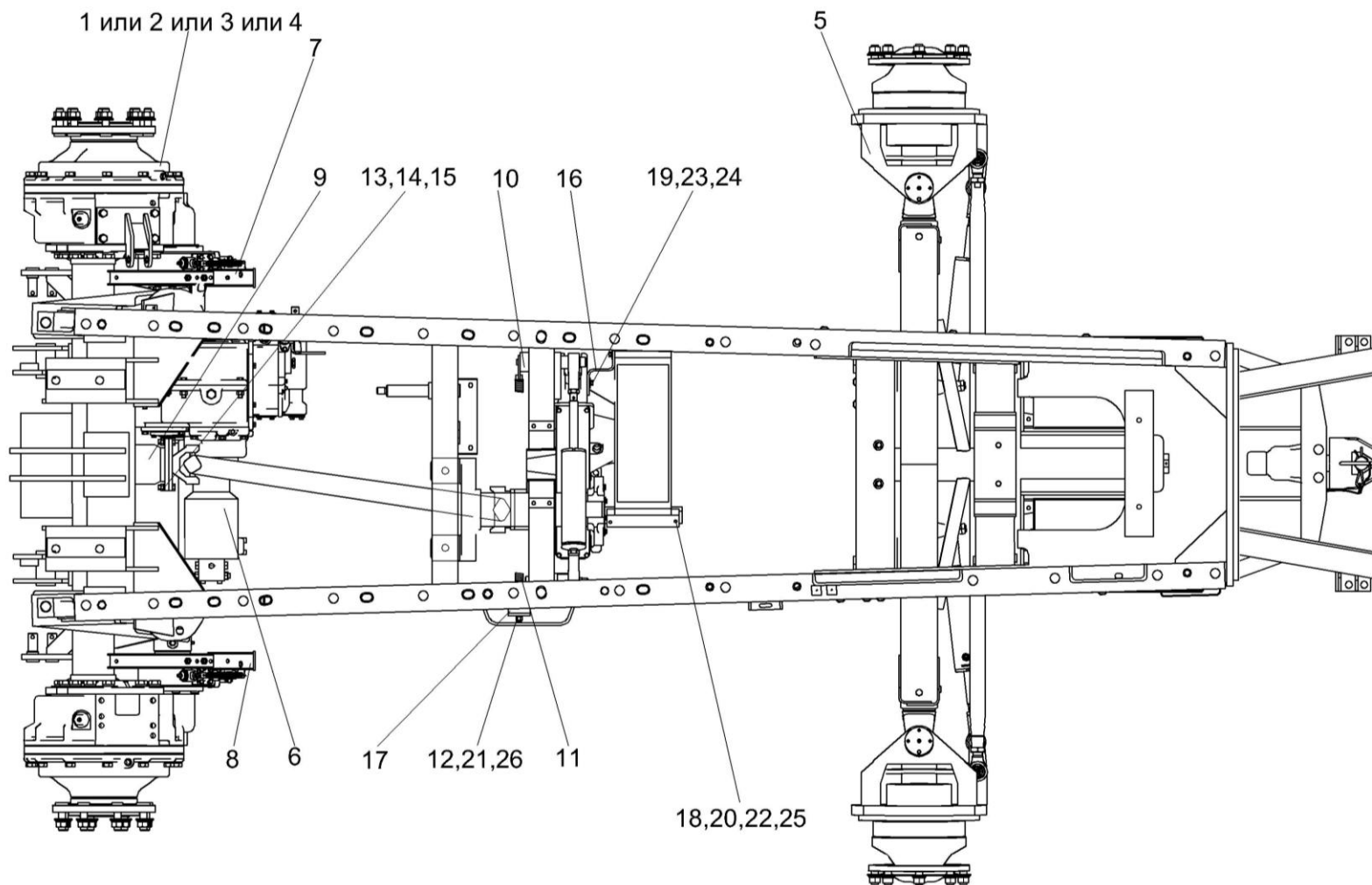


Рисунок 28 – Шасси УЭС-7-0100000-06 (лист 2)

№ рис	№ поз	Обозначение	Наименование	Куда входит	
				Обозначение	Кол. на 1 сб. ед.
ШАССИ УЭС-7-0100000-06 (лист 2) (рисунок 28)					
28	1-26	УЭС-7-0100000-06	Шасси	УЭС-7-0000000	1
	1	УЭС-7-0107000	Мост ведущих колес	УЭС-7-0100000-06	1
	2	УЭС-7-0107000-02	Мост ведущих колес	УЭС-7-0100000-06	1
	3	УЭС-7-0107000-03	Мост ведущих колес	УЭС-7-0100000-06	1
	4	УЭС-7-0107000-04	Мост ведущих колес	УЭС-7-0100000-06	1
	5	УЭС-7-0109000	Мост управляемых колес	УЭС-7-0100000-06	1
	6	УЭС-6-0601200	Гидромотор	УЭС-7-0100000-06	1
	7	УЭС 0107100А-02	Держатель	УЭС-7-0100000-06	1
	8	УЭС 0107100А-04	Держатель	УЭС-7-0100000-06	1
	9	УЭС 0115000-01	Вал отбора мощности	УЭС-7-0100000-06	1
	10	УЭС 1300150А	Кронштейн	УЭС-7-0100000-06	1
	11	УЭС 1300200-01	Пружина	УЭС-7-0100000-06	1
	12	УЭС 1300220	Болт	УЭС-7-0100000-06	1
	13	УЭС 0100601	Болт	УЭС-7-0100000-06	16
	14	УЭС 0100602	Гайка	УЭС-7-0100000-06	16
	15	УЭС 0100607	Шайба	УЭС-7-0100000-06	17
	16	УЭС 1400411А-01	Кронштейн	УЭС-7-0100000-06	1

№ рис	№ поз	Обозначение	Наименование	Куда входит	
				Обозначение	Кол. на 1 сб. ед.
28	17	КИС 0125103	Шайба сферическая	УЭС-7-0100000-06	1
	18		Болт М8-6ех20 – 7796	УЭС-7-0100000-06	8
	19		Болт М10-6ех25 – 7796	УЭС-7-0100000-06	3
	20		Гайка М8-6G – 2526	УЭС-7-0100000-06	2
	21		Гайка М12-6G – 5915	УЭС-7-0100000-06	6
	22		Шайба 8Т 65Г – 6402	УЭС-7-0100000-06	8
	23		Шайба 10Т 65Г – 6402	УЭС-7-0100000-06	3
	24		Шайба С 10.01 – 6958	УЭС-7-0100000-06	3
	25		Шайба С8.01 – 11371	УЭС-7-0100000-06	4
	26		Шайба 12.01 – 11371	УЭС-7-0100000-06	3

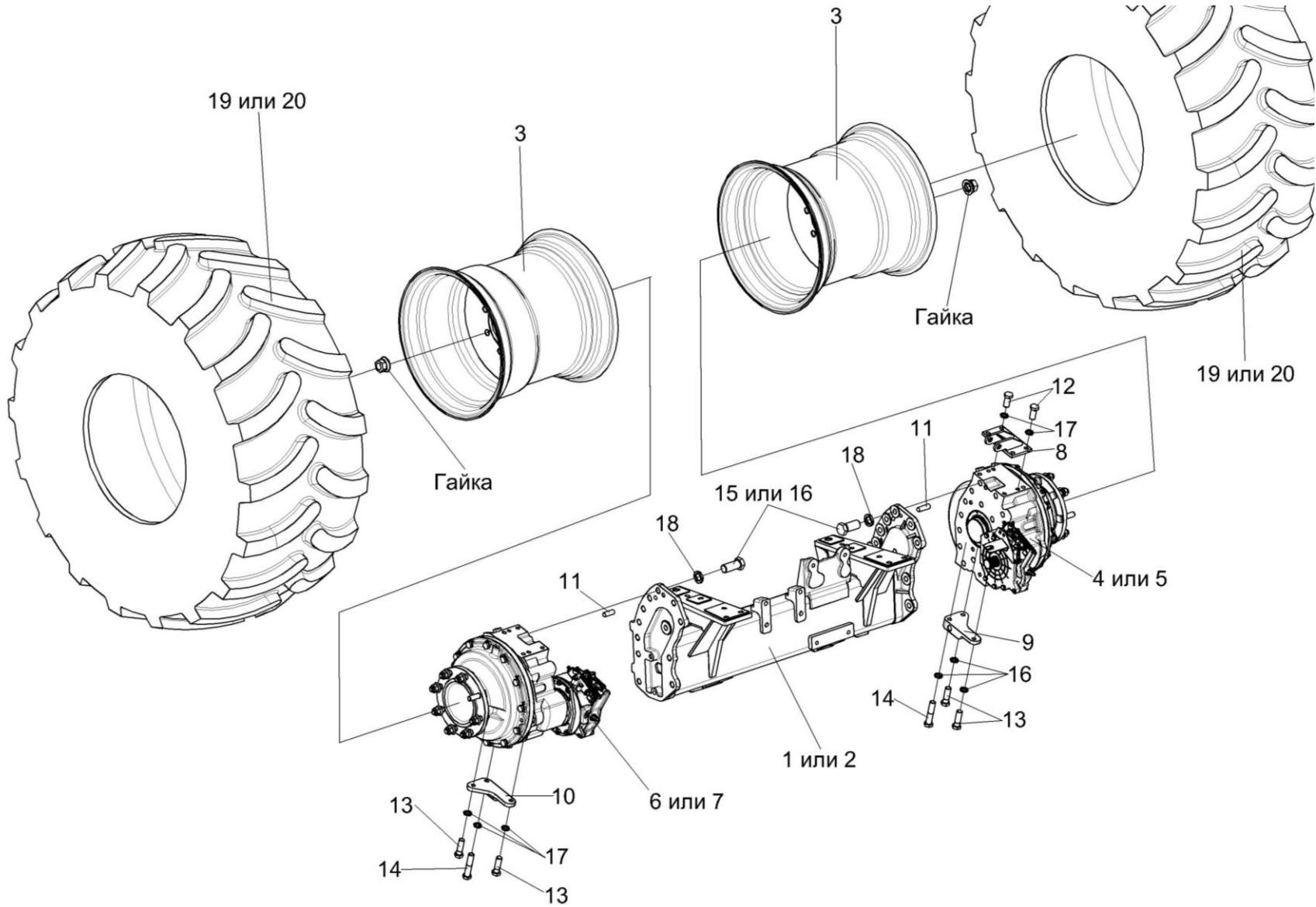


Рисунок 29 – Мост ведущий УЭС-7-0107000, УЭС-7-0107000-02, УЭС-7-0107000-03, УЭС-7-0107000-04 (лист 1)

№ рис	№ поз	Обозначение	Наименование	Куда входит	
				Обозначение	Кол. на 1 сб. ед.
МОСТ ВЕДУЩИЙ УЭС-7-0107000, УЭС-7-0107000-02, УЭС-7-0107000-03, УЭС-7-0107000-04 (лист 1) (рисунок 29)					
29	1,4,6, 8-15,17,18	УЭС-7-0107000	Мост ведущий	УЭС-7-0100000-06	1
	1,5, 7-15,17,18	УЭС-7-0107000-02	Мост ведущий	УЭС-7-0100000-06	1
	2,4,6, 8-14,16-18	УЭС-7-0107000-03	Мост ведущий	УЭС-7-0100000-06	1
	2,5, 7-14,16-18	УЭС-7-0107000-04	Мост ведущий	УЭС-7-0100000-06	1
	1	УЭС-7-0107010	Балка моста	УЭС-7-0107000 УЭС-7-0107000-02	1 1
	2	УЭС-7-0107010-02	Балка моста	УЭС-7-0107000-03 УЭС-7-0107000-04	1 1
	3,19,20	УЭС-7-0110000	Колесо	УЭС-6-0000000	1
	3,19,20	УЭС-7-0110000-02	Колесо	УЭС-6-0000000	1
	3	УЭС-7-0110020	Колесо	УЭС-7-0110000 УЭС-7-0110000-02	1 1
	4	УЭС 0107070А-01	Редуктор бортовой правый	УЭС-7-0107000 УЭС-7-0107000-03	1 1
	5	КЗК-10-0107200-03	Редуктор бортовой	УЭС-7-0107000-02 УЭС-7-0107000-04	1 1
	6	УЭС 0107150-01	Редуктор бортовой левый	УЭС-7-0107000 УЭС-7-0107000-03	1 1

№ рис	№ поз	Обозначение	Наименование	Куда входит	
				Обозначение	Кол. на 1 сб. ед.
29	7	КЗК-10-0107200-02	Редуктор бортовой	УЭС-7-0107000-02	1
				УЭС-7-0107000-04	1
8	УЭС 1000220-04		Плита	УЭС-7-0107000	1
				УЭС-7-0107000-02	1
				УЭС-7-0107000-03	1
				УЭС-7-0107000-04	1
9	КВС-1-0107604		Кронштейн	УЭС-7-0107000	1
				УЭС-7-0107000-02	1
				УЭС-7-0107000-03	1
				УЭС-7-0107000-04	1
10	КВС-1-0107604-01		Кронштейн	УЭС-7-0107000	1
				УЭС-7-0107000-02	1
				УЭС-7-0107000-03	1
				УЭС-7-0107000-04	1
11	3518020-46426		Штифт	УЭС-7-0107000	4
				УЭС-7-0107000-02	4
				УЭС-7-0107000-03	4
				УЭС-7-0107000-04	4
12			Болт М16-6ех35 – 7796	УЭС-7-0107000	4
				УЭС-7-0107000-02	4
				УЭС-7-0107000-03	4
				УЭС-7-0107000-04	4
13			Болт М16-6ех40 – 7796	УЭС-7-0107000	4
				УЭС-7-0107000-02	4
				УЭС-7-0107000-03	4
				УЭС-7-0107000-04	4

№ рис	№ поз	Обозначение	Наименование	Куда входит	
				Обозначение	Кол. на 1 сб. ед.
29	14		Болт М16-6ех60 – 7796	УЭС-7-0107000	2
				УЭС-7-0107000-02	2
				УЭС-7-0107000-03	2
				УЭС-7-0107000-04	2
	15		Болт М24-6ех55 – 7796	УЭС-7-0107000	20
				УЭС-7-0107000-02	20
	16		Болт М24-6ех65 – 7796	УЭС-7-0107000-03	20
				УЭС-7-0107000-04	20
	17		Шайба 16Т 65Г – 6402	УЭС-7-0107000	14
				УЭС-7-0107000-02	14
				УЭС-7-0107000-03	14
				УЭС-7-0107000-04	14
	18		Шайба 24Т 65Г – 6402	УЭС-7-0107000	20
				УЭС-7-0107000-02	20
				УЭС-7-0107000-03	20
				УЭС-7-0107000-04	20
	19		Шина пневматическая 28LR26 Бел-83М 165 А8	УЭС-7-0110000	1
				УЭС-7-0110000-02	1
	20		Шина 28LR26 (фирма "GOOD YEAR")	УЭС-7-0110000	1
				УЭС-7-0110000-02	1

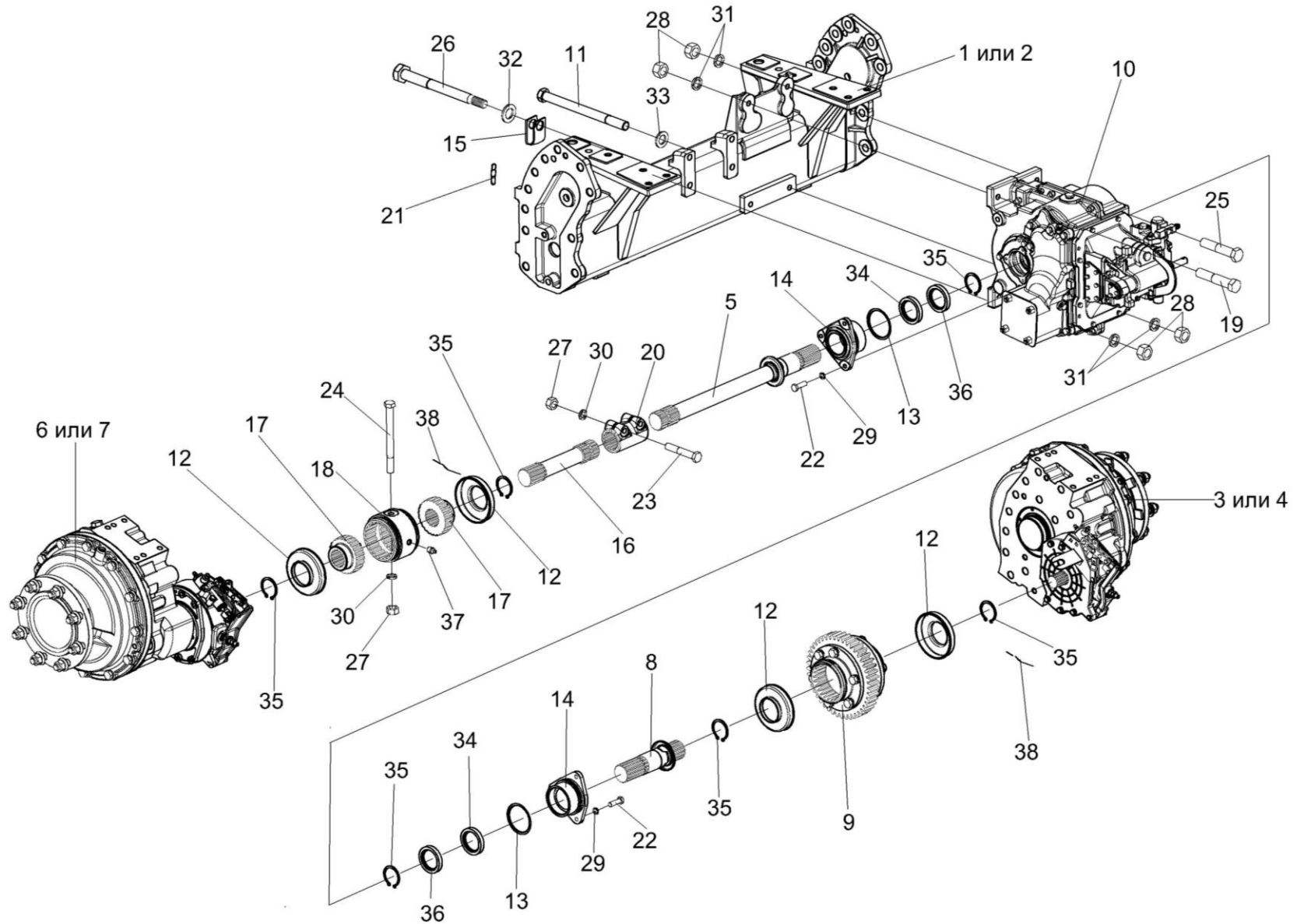


Рисунок 30 – Мост ведущий УЭС-7-0107000, УЭС-7-0107000-02, УЭС-7-0107000-03, УЭС-7-0107000-04 (лист 2)

№ рис	№ поз	Обозначение	Наименование	Куда входит	
				Обозначение	Кол. на 1 сб. ед.
МОСТ ВЕДУЩИЙ УЭС-7-0107000, УЭС-7-0107000-02, УЭС-7-0107000-03, УЭС-7-0107000-04 (лист 2) (рисунок 30)					
30	1,3,5,6,8-38	УЭС-7-0107000	Мост ведущий	УЭС-7-0100000-06	1
	1,4,5,7-38	УЭС-7-0107000-02	Мост ведущий	УЭС-7-0100000-06	1
	2,3,5,6,8-38	УЭС-7-0107000-03	Мост ведущий	УЭС-7-0100000-06	1
	2,4,5,7-38	УЭС-7-0107000-04	Мост ведущий	УЭС-7-0100000-06	1
	1	УЭС-7-0107010	Балка моста	УЭС-7-0107000	1
				УЭС-7-0107000-02	1
	2	УЭС-7-0107010-02	Балка моста	УЭС-7-0107000-03	1
				УЭС-7-0107000-04	1
	3	УЭС 0107070А-01	Редуктор бортовой правый	УЭС-7-0107000	1
				УЭС-7-0107000-03	1
	4	КЗК-10-0107200-03	Редуктор бортовой	УЭС-7-0107000-02	1
				УЭС-7-0107000-04	1
	5	УЭС 0107110-01	Полуось с отражателем	УЭС-7-0107000	1
				УЭС-7-0107000-02	1
УЭС-7-0107000-03				1	
УЭС-7-0107000-04				1	
6	УЭС 0107150-01	Редуктор бортовой левый	УЭС-7-0107000	1	
			УЭС-7-0107000-03	1	
7	КЗК-10-0107200-02	Редуктор бортовой	УЭС-7-0107000-02	1	
			УЭС-7-0107000-04	1	

№ рис	№ поз	Обозначение	Наименование	Куда входит	
				Обозначение	Кол. на 1 сб. ед.
30	8	УЭС 0107180А	Полуось с отражателем	УЭС-7-0107000	1
				УЭС-7-0107000-02	1
				УЭС-7-0107000-03	1
				УЭС-7-0107000-04	1
	9	КВС-1-0107050	Муфта	УЭС-7-0107000	1
				УЭС-7-0107000-02	1
				УЭС-7-0107000-03	1
				УЭС-7-0107000-04	1
	10	3518020-46150	Коробка диапазонов	УЭС-7-0107000	1
				УЭС-7-0107000-02	1
				УЭС-7-0107000-03	1
				УЭС-7-0107000-04	1
11	УЭС 0107609	Болт специальный	УЭС-7-0107000	1	
			УЭС-7-0107000-02	1	
			УЭС-7-0107000-03	1	
			УЭС-7-0107000-04	1	
12	УЭС 0107001	Чехол	УЭС-7-0107000	2	
			УЭС-7-0107000-02	2	
			УЭС-7-0107000-03	2	
			УЭС-7-0107000-04	2	
13	УЭС 0107105	Корпус	УЭС-7-0107000	2	
			УЭС-7-0107000-02	2	
			УЭС-7-0107000-03	2	
			УЭС-7-0107000-04	2	
14	УЭС 0107011	Кольцо	УЭС-7-0107000	2	
			УЭС-7-0107000-02	2	
			УЭС-7-0107000-03	2	
			УЭС-7-0107000-04	2	

№ рис	№ поз	Обозначение	Наименование	Куда входит	
				Обозначение	Кол. на 1 сб. ед.
30	15	УЭС 0107428	Ушко	УЭС-7-0107000	1
				УЭС-7-0107000-02	1
				УЭС-7-0107000-03	1
				УЭС-7-0107000-04	1
	16	УЭС 0107606А	Полуось	УЭС-7-0107000	1
				УЭС-7-0107000-02	1
				УЭС-7-0107000-03	1
				УЭС-7-0107000-04	1
	17	УЭС 0107622	Полумуфта	УЭС-7-0107000	2
				УЭС-7-0107000-02	2
				УЭС-7-0107000-03	2
				УЭС-7-0107000-04	2
	18	УЭС 0107629	Втулка	УЭС-7-0107000	1
				УЭС-7-0107000-02	1
				УЭС-7-0107000-03	1
				УЭС-7-0107000-04	1
	19	УЭС 0107631	Болт	УЭС-7-0107000	1
				УЭС-7-0107000-02	1
				УЭС-7-0107000-03	1
				УЭС-7-0107000-04	1
	20	3518020-46075	Муфта соединительная	УЭС-7-0107000	1
				УЭС-7-0107000-02	1
				УЭС-7-0107000-03	1
				УЭС-7-0107000-04	1
	21	ЦЕП 0002017	Цепь 4-5х35 L=595 мм (17 зв)	УЭС-7-0107000	1
				УЭС-7-0107000-02	1
				УЭС-7-0107000-03	1
				УЭС-7-0107000-04	1

№ рис	№ поз	Обозначение	Наименование	Куда входит	
				Обозначение	Кол. на 1 сб. ед.
30	22		Болт М8-6ех25 – 7796	УЭС-7-0107000	6
				УЭС-7-0107000-02	6
				УЭС-7-0107000-03	6
				УЭС-7-0107000-04	6
	23		Болт М12-6ех70 – 7796	УЭС-7-0107000	2
				УЭС-7-0107000-02	2
				УЭС-7-0107000-03	2
				УЭС-7-0107000-04	2
	24		Болт М12-6ех130 – 7796	УЭС-7-0107000	1
				УЭС-7-0107000-02	1
				УЭС-7-0107000-03	1
				УЭС-7-0107000-04	1
	25		Болт М16-6ех80 – 7796	УЭС-7-0107000	1
				УЭС-7-0107000-02	1
				УЭС-7-0107000-03	1
				УЭС-7-0107000-04	1
	26		Болт М16-6ех200 – 7796	УЭС-7-0107000	1
				УЭС-7-0107000-02	1
				УЭС-7-0107000-03	1
				УЭС-7-0107000-04	1
	27		Гайка М12-6G – 5915	УЭС-7-0107000	3
				УЭС-7-0107000-02	3
				УЭС-7-0107000-03	3
				УЭС-7-0107000-04	3
	28		Гайка М16-6G – 15524	УЭС-7-0107000	4
				УЭС-7-0107000-02	4
				УЭС-7-0107000-03	4
				УЭС-7-0107000-04	4

№ рис	№ поз	Обозначение	Наименование	Куда входит	
				Обозначение	Кол. на 1 сб. ед.
30	29		Шайба 8Т 65Г – 6402	УЭС-7-0107000	6
				УЭС-7-0107000-02	6
				УЭС-7-0107000-03	6
				УЭС-7-0107000-04	6
	30		Шайба 12Т 65Г – 6402	УЭС-7-0107000	3
				УЭС-7-0107000-02	3
				УЭС-7-0107000-03	3
				УЭС-7-0107000-04	3
	31		Шайба 16Т 65Г – 6402	УЭС-7-0107000	14
				УЭС-7-0107000-02	14
				УЭС-7-0107000-03	14
				УЭС-7-0107000-04	14
	32		Шайба С.16.01 – 11371	УЭС-7-0107000	1
				УЭС-7-0107000-02	1
				УЭС-7-0107000-03	1
				УЭС-7-0107000-04	1
	33		Шайба С.18.01 – 11371	УЭС-7-0107000	1
				УЭС-7-0107000-02	1
				УЭС-7-0107000-03	1
				УЭС-7-0107000-04	1
	34		Кольцо СП-65-45-8 – 6308	УЭС-7-0107000	2
				УЭС-7-0107000-02	2
				УЭС-7-0107000-03	2
				УЭС-7-0107000-04	2
	35		Кольцо В45 – 13942	УЭС-7-0107000	6
				УЭС-7-0107000-02	6
				УЭС-7-0107000-03	6
				УЭС-7-0107000-04	6

№ рис	№ поз	Обозначение	Наименование	Куда входит	
				Обозначение	Кол. на 1 сб. ед.
30	36		Манжета 1,2x45x65 – 8752	УЭС-7-0107000	2
				УЭС-7-0107000-02	2
				УЭС-7-0107000-03	2
				УЭС-7-0107000-04	2
	37		Масленка 1.3 – 19853	УЭС-7-0107000	1
				УЭС-7-0107000-02	1
				УЭС-7-0107000-03	1
				УЭС-7-0107000-04	1
	38		Проволока 1,6-0-Ч – 3282	УЭС-7-0107000	0,8
				УЭС-7-0107000-02	0,8
				УЭС-7-0107000-03	0,8
				УЭС-7-0107000-04	0,8

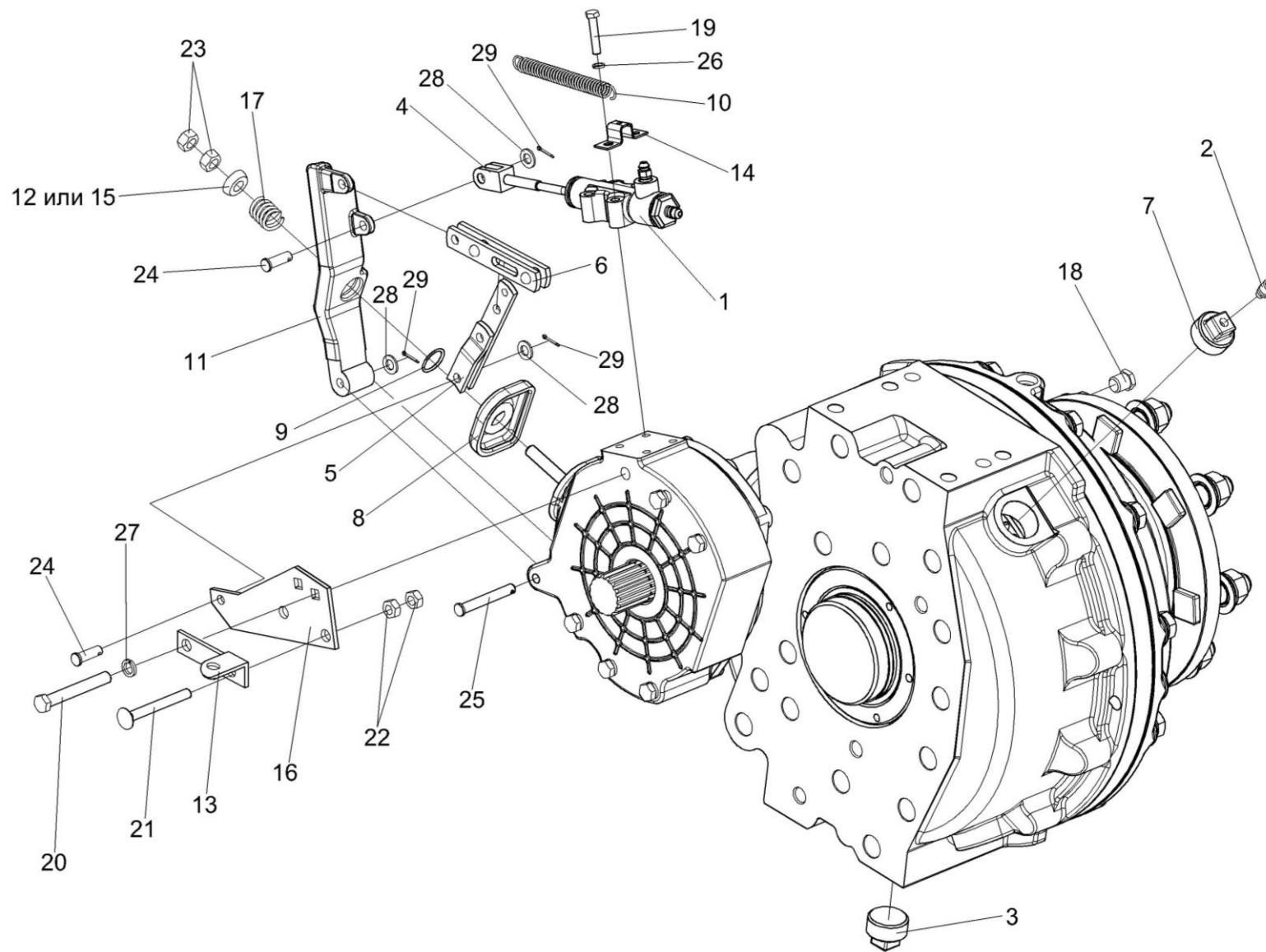


Рисунок 31 – Редуктор бортовой правый УЭС 0107070А-01 (лист 1)

№ рис	№ поз	Обозначение	Наименование	Куда входит	
				Обозначение	Кол. на 1 сб. ед.
РЕДУКТОР БОРТОВОЙ ПРАВЫЙ УЭС 0107070А-01 (лист 1) (рисунок 31)					
31	1-29	УЭС 0107070А-01	Редуктор бортовой правый	УЭС-7-0107000	1
				УЭС-7-0107000-03	1
	1-10,16-29	МК-23М.04.000-03	Редуктор	УЭС 0107070А-01	1
	1	МК-23М.03.220А	Гидроцилиндр тормоза	МК-23М.04.000-03	1
	2	34-4-1-17А	Сапун	МК-23М.04.000-03	1
	3	УЭС-7-0107110	Пробка	МК-23М.04.000-03	1
	4	3518020-43660	Толкатель	МК-23М.04.000-03	1
	5	3518020-44460	Тяга	МК-23М.04.000-03	1
	6	3518020-45590	Тяга	МК-23М.04.000-03	1
	7	КЗК 0107102-01	Пробка	МК-23М.04.000-03	1
	8	МК-23М.03.003	Чехол	МК-23М.04.000-03	1
	9	МК-23М.03.618	Кольцо	МК-23М.04.000-03	1
	10	МК-23М.03.645	Пружина	МК-23М.04.000-03	1
	11	УЭС 0107306	Рычаг	УЭС 0107070А-01	1
	12	УЭС 0107307	Упор	УЭС 0107070А-01	1
13	УЭС 0107408	Кронштейн	УЭС 0107070А-01	1	
14	УЭС 0107503	Кронштейн	УЭС 0107070А-01	1	
15	УЭС 0107615	Упор	УЭС 0107070А-01	1	

№ рис	№ поз	Обозначение	Наименование	Куда входит	
				Обозначение	Кол. на 1 сб. ед.
31	16	3518020-44218	Кронштейн	МК-23М.04.000-03	1
	17	3518020-46427	Пружина отжимная	МК-23М.04.000-03	1
	18	3518020-46523	Пробка	МК-23М.04.000-03	3
	19		Болт М8-6ех40 – 7796	МК-23М.04.000-03	4
	20		Болт М12-6ех95 – 7796	МК-23М.04.000-03	2
	21		Болт М10-6ех30 – 7802	УЭС 0107070А-01	2
	22		Гайка М10-6G – 5915	УЭС 0107070А-01	4
	23		Гайка М12х1,25-6G – 5915	МК-23М.04.000-03	2
	24		Ось 6-10 b12x32 – 9650	МК-23М.04.000-03	4
	25		Ось 6-10 b12x75 – 9650	МК-23М.04.000-03	1
	26		Шайба 8 65Г – 6402	МК-23М.04.000-03	10
	27		Шайба 12Т 65Г – 6402	МК-23М.04.000-03	10
	28		Шайба С.10.01 – 11371	МК-23М.04.000-03	5
	29		Шплинт 2,5х16 – 397	МК-23М.04.000-03	5

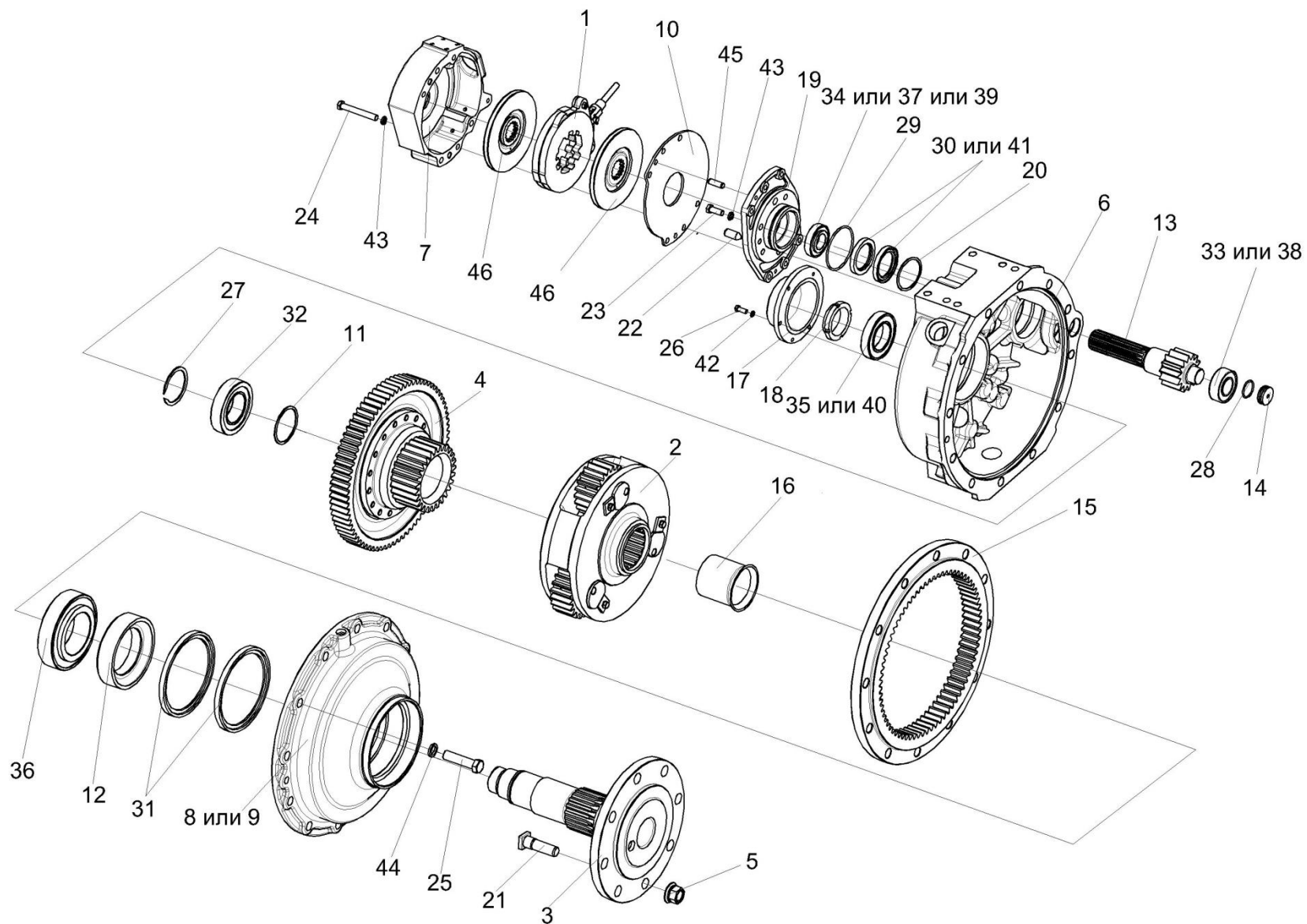


Рисунок 32 – Редуктор бортовой правый УЭС 0107070А-01 (лист 2)

№ рис	№ поз	Обозначение	Наименование	Куда входит	
				Обозначение	Кол. на 1 сб. ед.
РЕДУКТОР БОРТОВОЙ ПРАВЫЙ УЭС 0107070А-01 (лист 2) (рисунок 32)					
32	1-46	УЭС 0107070А-01	Редуктор бортовой правый	УЭС-7-0107000 УЭС-7-0107000-03	1 1
	1-46	МК-23М.04.000-03	Редуктор	УЭС 0107070А-01	1
	1	МК-23М.03.030А	Диски нажимные	МК-23М.04.000-03	1
	2	МК-23М.03.160	Водило	МК-23М.04.000-03	1
	3	МК-23М.03.170А-01	Ось колеса	МК-23М.04.000-03	1
	4	МК-23М.03.210	Колесо зубчатое	МК-23М.04.000-03	1
	5	УЭС-7-0109090-02	Гайка	МК-23М.04.000-03	8
	6	УЭС-7-0107201-01	Корпус	МК-23М.04.000-03	1
	7	МК-23М.03.117	Корпус тормоза правый	МК-23М.04.000-03	1
	8	МК-23М.03.209Б	Крышка корпуса	МК-23М.04.000-03	1
	9	МК-23М.03.209В	Крышка корпуса	МК-23М.04.000-03	1
	10	МК-23М.03.423	Проставка	МК-23М.04.000-03	1
	11	МК-23М.03.429	Шайба	МК-23М.04.000-03	1
	12	МК-23М.03.603	Втулка	МК-23М.04.000-03	1
	13	МК-23М.03.655А	Вал-шестерня	МК-23М.04.000-03	1
14	МК-23М.03.659	Пробка	МК-23М.04.000-03	1	
15	МК-23М.03.661	Шестерня эпициклическая	МК-23М.04.000-03	1	

№ рис	№ поз	Обозначение	Наименование	Куда входит	
				Обозначение	Кол. на 1 сб. ед.
32	16	МК-23М.03.806	Втулка	МК-23М.04.000-03	1
	17	УЭС-7-0107202	Крышка	МК-23М.04.000-03	1
	18	УЭС-7-0107618	Гайка	МК-23М.04.000-03	1
	19	3518020-41154	Фланец	МК-23М.04.000-03	1
	20	3518020-44304	Кольцо	МК-23М.04.000-03	1
	21	3518020-46237-01	Болт специальный	МК-23М.04.000-03	8
	22	3518020-46426	Штифт	МК-23М.04.000-03	2
	23		Болт М12-6ех30 – 7796	МК-23М.04.000-03	4
	24		Болт М12-6ех90 – 7796	МК-23М.04.000-03	4
	25		Болт М20-6ех85 – 7796	МК-23М.04.000-03	12
	26		Болт М8-6ех16 – 7796	МК-23М.04.000-03	6
	27		Кольцо В75 – 13940	МК-23М.04.000-03	1
	28		Кольцо 034-040-36-2-2 – 18829/9833	МК-23М.04.000-03	1
	29		Кольцо 094-100-36-2-2 – 18829/9833	МК-23М.04.000-03	1
	30		Манжета 1.2-55х80-1 – 8752	МК-23М.04.000-03	2
	31		Манжета 1.2-160х190-1 – 8752	МК-23М.04.000-03	2
	32		Подшипник 215 – 8338	МК-23М.04.000-03	1

№ рис	№ поз	Обозначение	Наименование	Куда входит	
				Обозначение	Кол. на 1 сб. ед.
32	33		Подшипник NJ2207ЕСJ (Швеция, "SKF") или подшипник NJ2207-Е-М1 (Германия, "FAG")	МК-23М.04.000-03	1
	34		Подшипник NJ2211ЕСJ (Швеция, "SKF")	МК-23М.04.000-03	1
	35		Подшипник 7313А – 27365	МК-23М.04.000-03	1
	36		Подшипник 7519А – 27365	МК-23М.04.000-03	1
	37		подшипник NJ2211-Е-М1 (Германия, "FAG")	МК-23М.04.000-03	1
	38		Подшипник NJ2207-Е-М (Франция, "SNR")	МК-23М.04.000-03	1
	39		Подшипник NJ2211-Е-М (Франция, "SNR")	МК-23М.04.000-03	1
	40		Подшипник 30313J2/Q	МК-23М.04.000-03	1
	41		Уплотнение CR 55x80x10 HMS42 R (Швеция, "SKF")	МК-23М.04.000-03	2
	42		Шайба 8 65Г – 6402	МК-23М.04.000-03	10
	43		Шайба 12Т 65Г – 6402	МК-23М.04.000-03	10
	44		Шайба 20Т 65Г – 6402	МК-23М.04.000-03	12
	45		Штифт 12x30 – 3128	МК-23М.04.000-03	2
	46		Диск тормоза фрикционный 3518020-48320 ТИИР-101	МК-23М.04.000-03	2

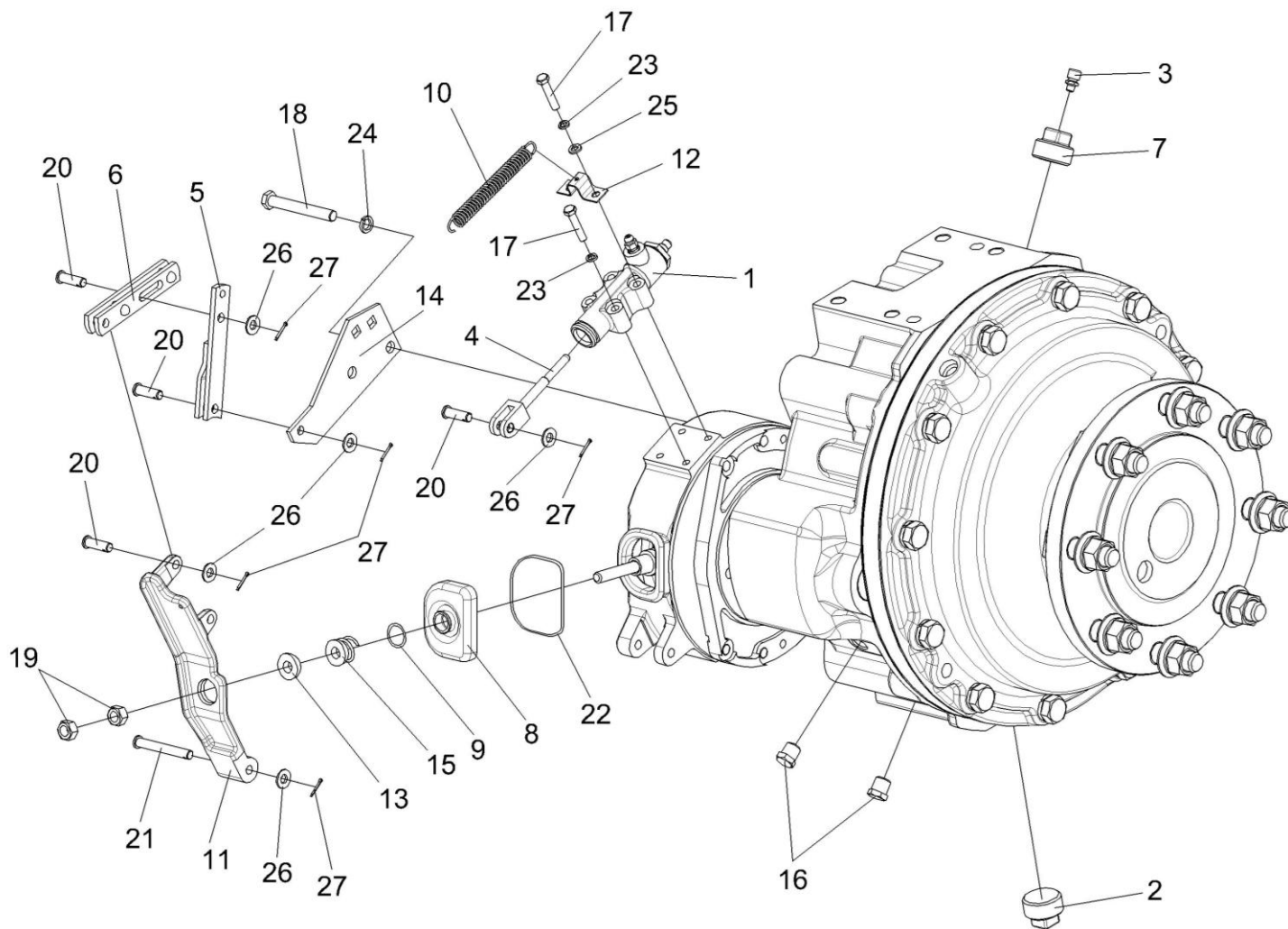


Рисунок 33 – Редуктор бортовой КЗК-10-0107200-03

№ рис	№ поз	Обозначение	Наименование	Куда входит	
				Обозначение	Кол. на 1 сб. ед.
РЕДУКТОР БОРТОВОЙ КЗК-10-0107200-03 (рисунок 33)					
33	1-27	КЗК-10-0107200-03	Редуктор бортовой	УЭС-7-0107000-02	1
				УЭС-7-0107000-04	1
	1	МК-23М.03.220А	Гидроцилиндр тормоза	КЗК-10-0107200-03	1
	2	УЭС-7-0107110	Пробка	КЗК-10-0107200-03	1
	3	34-4-1-17А	Сапун	КЗК-10-0107200-03	1
	4	3518020-43660	Толкатель	КЗК-10-0107200-03	1
	5	3518020-44460	Тяга	КЗК-10-0107200-03	1
	6	3518020-45590	Тяга	КЗК-10-0107200-03	1
	7	КЗК 0107102-01	Пробка	КЗК-10-0107200-03	1
	8	МК-23М.03.003	Чехол	КЗК-10-0107200-03	1
	9	МК-23М.03.618	Кольцо	КЗК-10-0107200-03	1
	10	МК-23М.03.645	Пружина	КЗК-10-0107200-03	1
	11	УЭС 0107306	Рычаг	КЗК-10-0107200-03	1
	12	УЭС 0107503	Кронштейн	КЗК-10-0107200-03	1
	13	УЭС 0107615	Упор	КЗК-10-0107200-03	1
	14	3518020-44218	Кронштейн	КЗК-10-0107200-03	1
15	3518020-46427	Пружина отжимная	КЗК-10-0107200-03	1	
16	3518020-46523	Пробка	КЗК-10-0107200-03	3	

№ рис	№ поз	Обозначение	Наименование	Куда входит	
				Обозначение	Кол. на 1 сб. ед.
33	17		Болт М8-6ех40 – 7796	КЗК-10-0107200-03	4
	18		Болт М12-6ех95 – 7796	КЗК-10-0107200-03	2
	19		Гайка М12х1,25-6G – 5915	КЗК-10-0107200-03	2
	20		Ось 6-10 b12х32 – 9650	КЗК-10-0107200-03	4
	21		Ось 6-10 b12х75 – 9650	КЗК-10-0107200-03	1
	22		Проволока 1,2-О-Ч – 3282 (L=300 мм)	КЗК-10-0107200-03	1
	23		Шайба 8Т 65Г – 6402	КЗК-10-0107200-03	10
	24		Шайба 12Т 65Г – 6402	КЗК-10-0107200-03	10
	25		Шайба С.8.01 – 11371	КЗК-10-0107200-03	2
	26		Шайба С.10.01 – 11371	КЗК-10-0107200-03	5
	27		Шплинт 2,5х16 – 397	КЗК-10-0107200-03	5

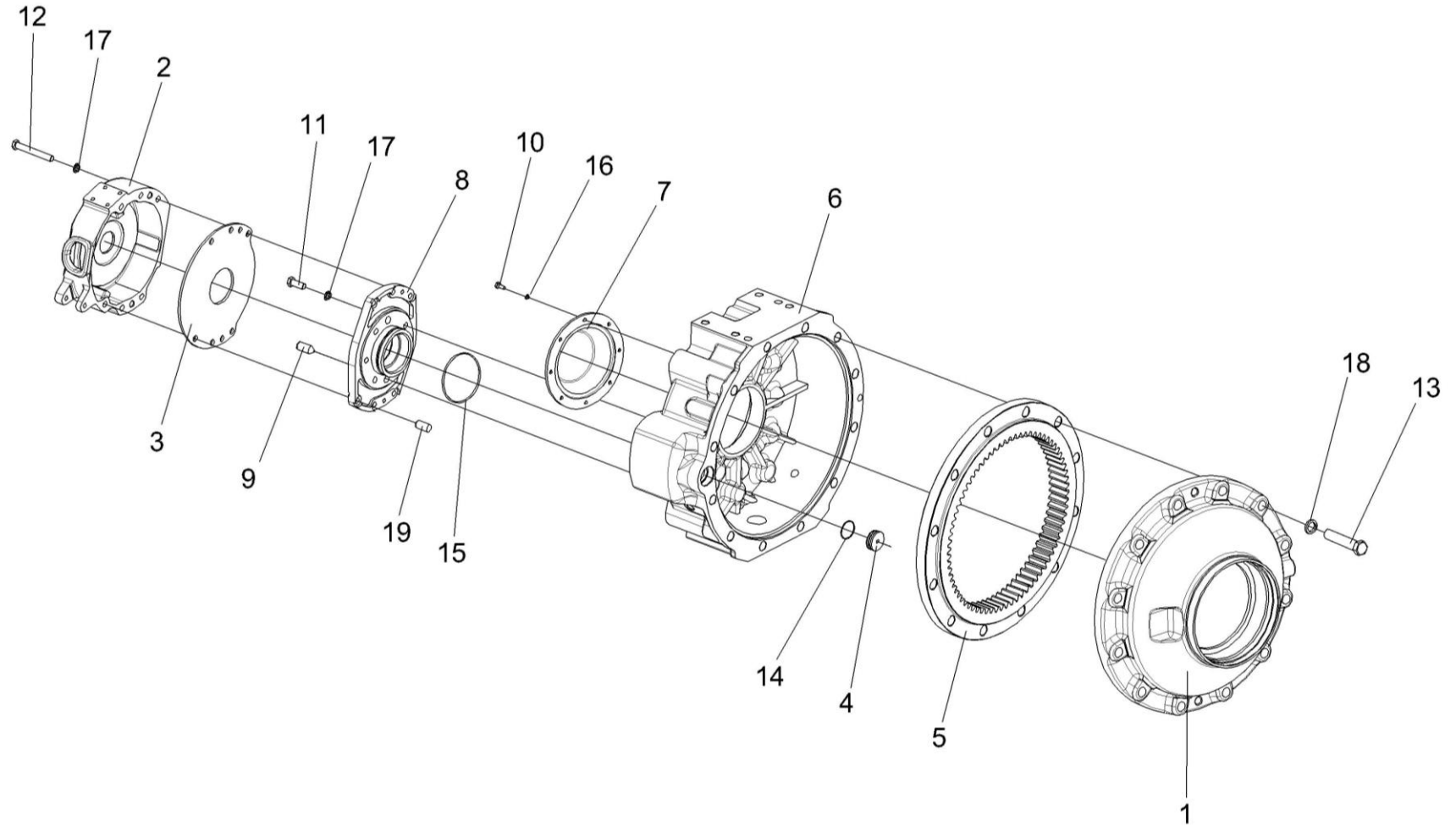


Рисунок 34 – Редуктор бортовой КЗК-10-0107200-03. Корпуса и крышки

№ рис	№ поз	Обозначение	Наименование	Куда входит	
				Обозначение	Кол. на 1 сб. ед.
РЕДУКТОР БОРТОВОЙ КЗК-10-0107200-03. КОРПУСА И КРЫШКИ (рисунок 34)					
34	1-19	КЗК-10-0107200-03	Редуктор бортовой	УЭС-7-0107000-02	1
				УЭС-7-0107000-04	1
	1	КЗК-10-0107201	Крышка	КЗК-10-0107200-03	1
	2	МК-23М.03.117	Корпус тормоза правый	КЗК-10-0107200-03	1
	3	МК-23М.03.423	Проставка	КЗК-10-0107200-03	1
	4	МК-23М.03.659	Пробка	КЗК-10-0107200-03	1
	5	МК-23М.03.661	Шестерня эпициклическая	КЗК-10-0107200-03	1
	6	УЭС-7-0107201-01	Корпус	КЗК-10-0107200-03	1
	7	УЭС-7-0107202	Крышка	КЗК-10-0107200-03	1
	8	3518020-41154	Фланец	КЗК-10-0107200-03	1
	9	3518020-46426	Штифт	КЗК-10-0107200-03	1
	10		Болт М8-6gx16 – 7796	КЗК-10-0107200-03	6
	11		Болт М12-6ex30 – 7796	КЗК-10-0107200-03	4
	12		Болт М12-6ex90 – 7796	КЗК-10-0107200-03	4
	13		Болт М20-6ex100 – 7796	КЗК-10-0107200-03	12
	14		Кольцо 034-040-36-2-2 – 18829/9833	КЗК-10-0107200-03	1
	15		Кольцо 094-100-36-2-2 – 18829/9833	КЗК-10-0107200-03	1
	16		Шайба 8Т 65Г – 6402	КЗК-10-0107200-03	10
	17		Шайба 12Т 65Г – 6402	КЗК-10-0107200-03	10
18		Шайба 20Т 65Г – 6402	КЗК-10-0107200-03	12	
19		Штифт 12x30 – 3128	КЗК-10-0107200-03	2	

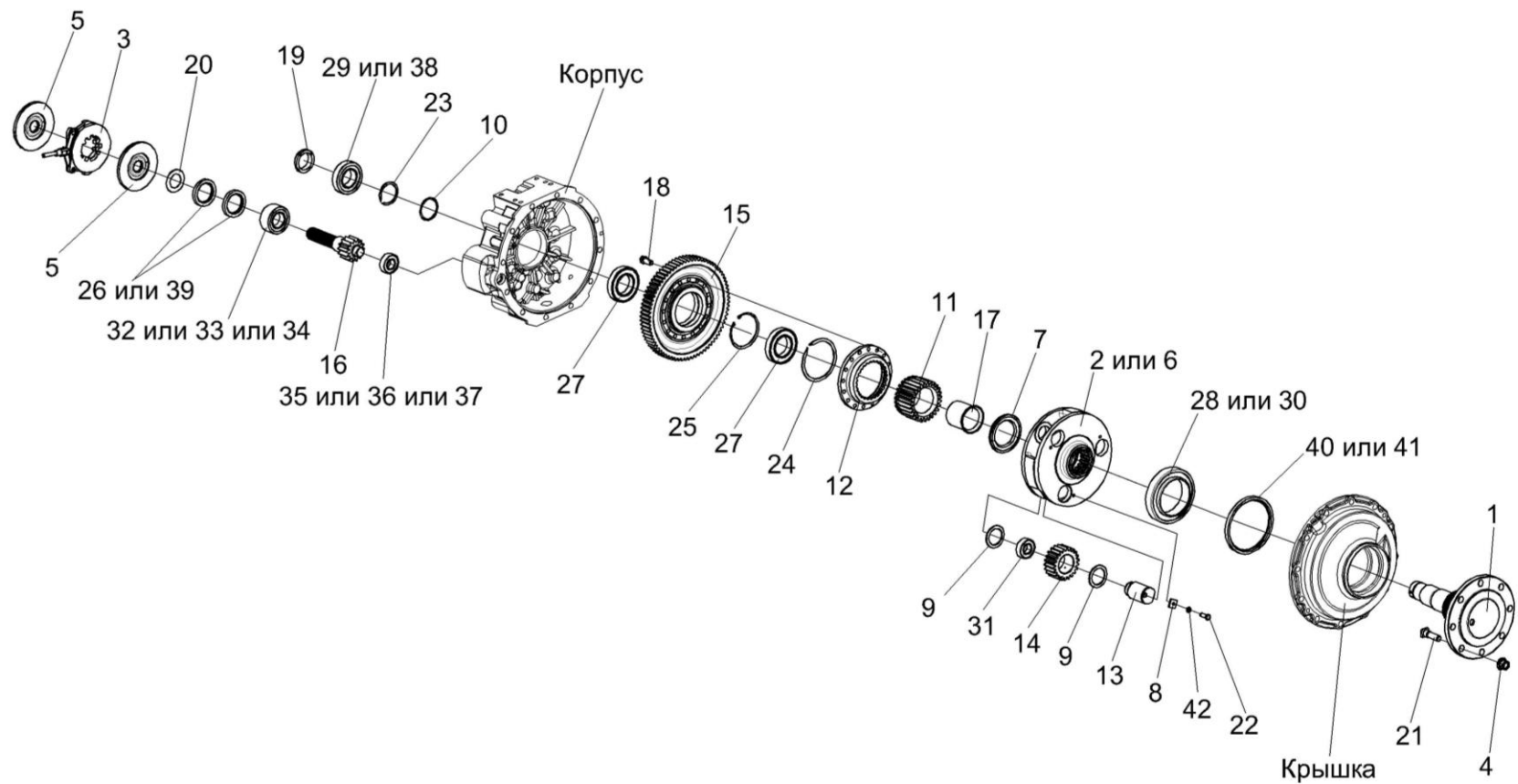


Рисунок 35 – Редуктор бортовой КЗК-10-0107200-03. Валы и шестерни

№ рис	№ поз	Обозначение	Наименование	Куда входит	
				Обозначение	Кол. на 1 сб. ед.
РЕДУКТОР БОРТОВОЙ КЗК-10-0107200-03. ВАЛЫ И ШЕСТЕРНИ (рисунок 35)					
35	1-42	КЗК-10-0107200-03	Редуктор бортовой	УЭС-7-0107000-02	1
				УЭС-7-0107000-04	1
	2,6,8,9,13, 14,22,31,42	КЗК-10-0107210	Водило	КЗК-10-0107200-03	1
	11,12,15, 18,24,25,27,	МК-23М.03.210	Колесо зубчатое	КЗК-10-0107200-03	1
	1	КЗК-10-0107260	Ось колеса	КЗК-10-0107200-03	1
	2	КЗК-10-0107240	Водило	КЗК-10-0107210	1
	3	МК-23М.03.030А	Диски нажимные	КЗК-10-0107200-03	1
	4	УЭС-7-0109090-02	Гайка	КЗК-10-0107200-03	8
	5	3518020-48320 ТИИР-101	Диск тормоза фрикционный	КЗК-10-0107200-03	2
	6	КЗК-10-0107302А	Водило	КЗК-10-0107210	1
	7	КЗК-10-0107614	Проставка	КЗК-10-0107200-03	2
	8	МК-23М.03.425	Шайба	КЗК-10-0107210	3
	9	МК-23М.03.426	Шайба	КЗК-10-0107210	6
10	МК-23М.03.429	Шайба	КЗК-10-0107200-03	1	
11	МК-23М.03.646	Шестерня солнечная	МК-23М.03.210	1	
12	МК-23М.03.647	Муфта соединительная	МК-23М.03.210	1	
13	МК-23М.03.648	Ось сателита	КЗК-10-0107210	3	

№ рис	№ поз	Обозначение	Наименование	Куда входит	
				Обозначение	Кол. на 1 сб. ед.
35	14	МК-23М.03.649	Сателит	КЗК-10-0107210	3
	15	МК-23М.03.651	Колесо зубчатое	МК-23М.03.210	1
	16	МК-23М.03.655А	Вал-шестерня	КЗК-10-0107200-03	1
	17	МК-23М.03.806	Втулка	КЗК-10-0107200-03	1
	18	УЭС 0100603А	Болт	МК-23М.03.210	16
	19	УЭС-7-0107618	Гайка	КЗК-10-0107200-03	1
	20	3518020-44304	Кольцо	КЗК-10-0107200-03	1
	21	3518020-46237-01	Болт специальный	КЗК-10-0107200-03	8
	22		Болт М10-6ех25 – 7796	КЗК-10-0107210	3
	23		Кольцо В75 – 13940	КЗК-10-0107200-03	1
	24		Кольцо В145 – 13940	МК-23М.03.210	1
	25		Кольцо В130 – 13943	МК-23М.03.210	1
	26		Манжета 1,2-55х80-1 – 8752	КЗК-10-0107200-03	2
	27		Подшипник 215 – 8338	КЗК-10-0107200-03 МК-23М.03.210	1 1
	28		Подшипник 2007128А – 27365	КЗК-10-0107200-03	1
	29		Подшипник 7313А – 27365	КЗК-10-0107200-03	1
	30		Подшипник 32028Х (Швеция, "SKF")	КЗК-10-0107200-03	1
	31		Подшипник 664713Д	КЗК-10-0107210	3

№ рис	№ поз	Обозначение	Наименование	Куда входит	
				Обозначение	Кол. на 1 сб. ед.
35	32		Подшипник NJ2211ЕСJ (Швеция, "SKF")	КЗК-10-0107200-03	1
	33		Подшипник NJ2211-Е-М1 (Германия, "FAG")	КЗК-10-0107200-03	1
	34		Подшипник NJ2211-Е-М (Франция, "SNR")	КЗК-10-0107200-03	1
	35		Подшипник NJ2207ЕСJ (Швеция, "SKF")	КЗК-10-0107200-03	1
	36		Подшипник NJ2207-Е-М1 (Германия, "FAG")	КЗК-10-0107200-03	1
	37		Подшипник NJ2207-Е-М (Франция, "SNR")	КЗК-10-0107200-03	1
	38		Подшипник 30313J2/Q (Швеция, "SKF")	КЗК-10-0107200-03	1
	39		Уплотнение CR 55x80x10 HMS42 R (Швеция, "SKF")	КЗК-10-0107200-03	2
	40		Уплотнение CR 190x220x15 HMS47 R (Швеция, "SKF")	КЗК-10-0107200-03	1
	41		Манжета BAU6SL 190x220x12 72NBR 902 Артикул №9561 (Германия, "Freudenberg Simrit KG")	КЗК-10-0107200-03	1
	42		Шайба 10Т 65Г – 6402	КЗК-10-0107210	3

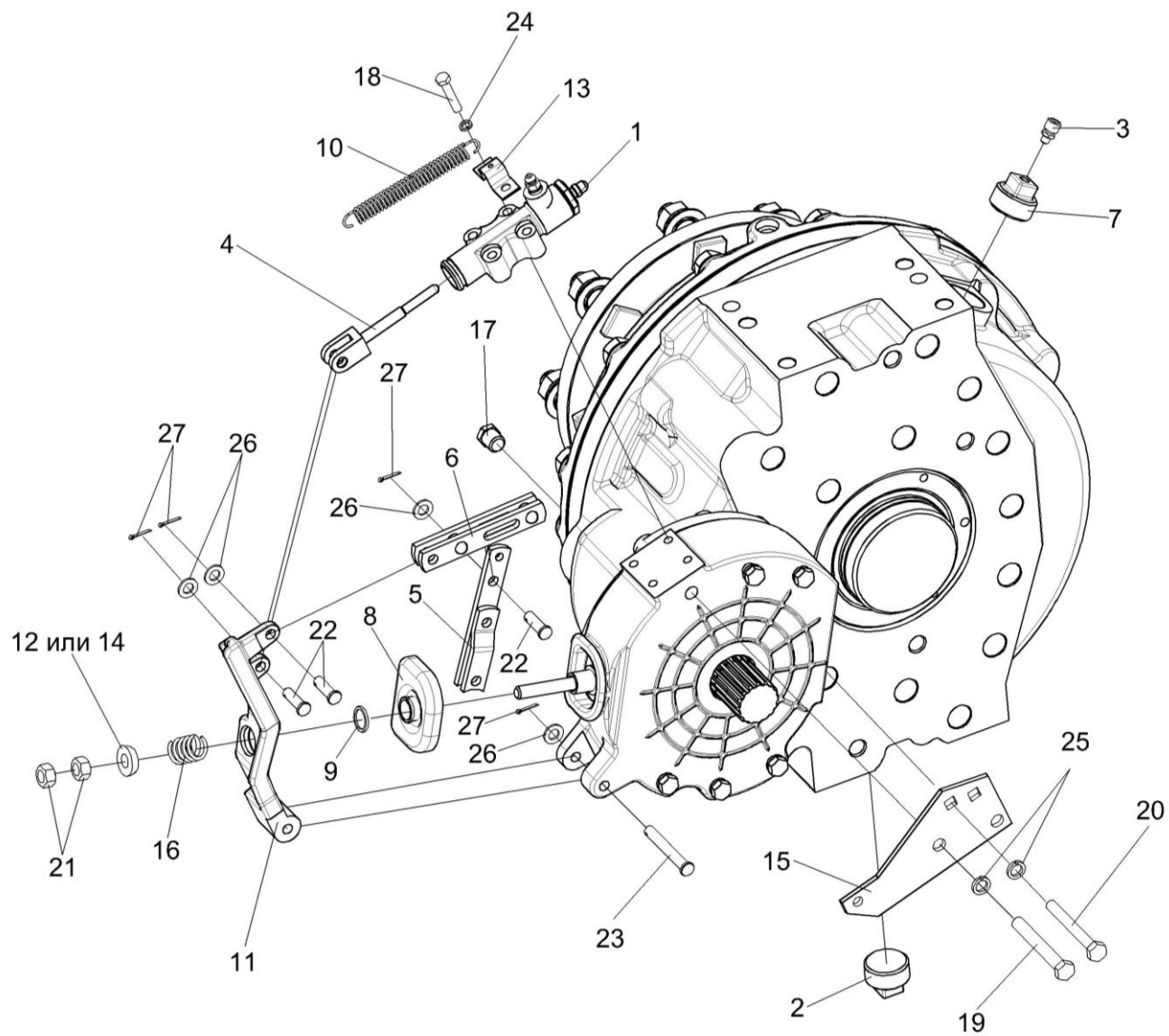


Рисунок 36 – Редуктор бортовой левой УЭС 0107150-01 (лист 1)

№ рис	№ поз	Обозначение	Наименование	Куда входит	
				Обозначение	Кол. на 1 сб. ед.
РЕДУКТОР БОРТОВОЙ ЛЕВЫЙ УЭС 0107150-01 (лист 1) (рисунок 36)					
36	1-27	УЭС 0107150-01	Редуктор бортовой левый	УЭС-7-0107000	1
				УЭС-7-0107000-03	1
	1-10,15-27	МК-23М.03.000Ж-03	Редуктор левый	УЭС 0107150-01	1
	1	МК-23М.03.220А	Гидроцилиндр тормоза	МК-23М.03.000Ж-03	1
	2	УЭС-7-0107110	Пробка	МК-23М.03.000Ж-03	1
	3	34-4-1-17А	Сапун	МК-23М.03.000Ж-03	1
	4	3518020-43660	Толкатель	МК-23М.03.000Ж-03	1
	5	3518020-44460	Тяга	МК-23М.03.000Ж-03	1
	6	3518020-45590	Тяга	МК-23М.03.000Ж-03	1
	7	КЗК 0107102-01	Пробка	МК-23М.03.000Ж-03	1
	8	МК-23М.03.003	Чехол	МК-23М.03.000Ж-03	1
	9	МК-23М.03.618	Кольцо	МК-23М.03.000Ж-03	1
	10	МК-23М.03.645	Пружина	МК-23М.03.000Ж-03	1
	11	УЭС 0107306-01	Рычаг	УЭС 0107150-01	1
	12	УЭС 0107307	Упор	УЭС 0107150-01	1
13	УЭС 0107503	Кронштейн	УЭС 0107150-01	1	
14	УЭС 0107615	Упор	УЭС 0107150-01	1	
15	3518020-44218	Кронштейн	МК-23М.03.000Ж-03	1	

№ рис	№ поз	Обозначение	Наименование	Куда входит	
				Обозначение	Кол. на 1 сб. ед.
36	16	3518020-46427	Пружина отжимная	МК-23М.03.000Ж-03	1
	17	3518020-46523	Пробка	МК-23М.03.000Ж-03	3
	18		Болт М8-6ех40 – 7796	МК-23М.03.000Ж-03	4
	19		Болт М12-6ех90 – 7796	МК-23М.03.000Ж-03	2
	20		Болт М12-6ех95 – 7796	МК-23М.03.000Ж-03	2
	21		Гайка М12х1,25-6G – 5915	МК-23М.03.000Ж-03	2
	22		Ось 6-10 b12x32 – 9650	МК-23М.03.000Ж-03	4
	23		Ось 6-10 b12x75 – 9650	МК-23М.03.000Ж-03	1
	24		Шайба 8 65Г – 6402	МК-23М.03.000Ж-03	2
	25		Шайба 12Т 65Г – 6402	МК-23М.03.000Ж-03	10
	26		Шайба С.10.01 – 11371	МК-23М.03.000Ж-03	5
	27		Шплинт 2,5х16 – 397	МК-23М.03.000Ж-03	5

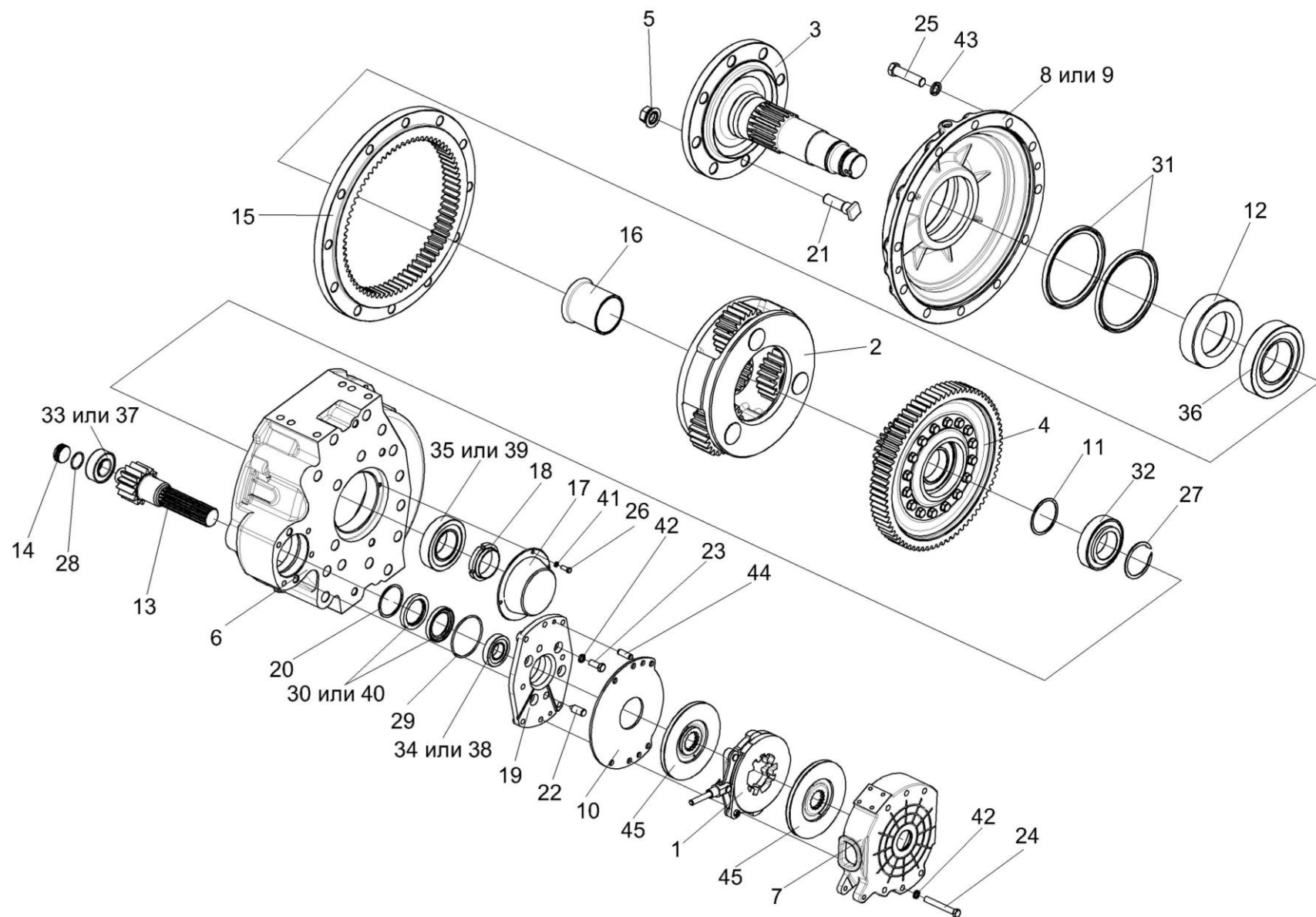


Рисунок 37 – Редуктор бортовой левой УЭС 0107150-01 (лист 2)

№ рис	№ поз	Обозначение	Наименование	Куда входит	
				Обозначение	Кол. на 1 сб. ед.
РЕДУКТОР БОРТОВОЙ ЛЕВЫЙ УЭС 0107150-01 (лист 2) (рисунок 37)					
37	1-45	УЭС 0107150-01	Редуктор бортовой левый	УЭС-7-0107000	1
				УЭС-7-0107000-03	1
	1-45	МК-23М.03.000Ж-03	Редуктор левый	УЭС 0107150-01	1
	1	МК-23М.03.030А	Диски нажимные	МК-23М.03.000Ж-03	1
	2	МК-23М.03.160	Водило	МК-23М.03.000Ж-03	1
	3	МК-23М.03.170А-01	Ось колеса	МК-23М.03.000Ж-03	1
	4	МК-23М.03.210	Колесо зубчатое	МК-23М.03.000Ж-03	1
	5	УЭС-7-0109090-02	Гайка	МК-23М.03.000Ж-03	8
	6	УЭС-7-0107201	Корпус	МК-23М.03.000Ж-03	1
	7	МК-23М.03.113А	Корпус тормоза левый	МК-23М.03.000Ж-03	1
	8	МК-23М.03.209Б	Крышка корпуса	МК-23М.03.000Ж-03	1
	9	МК-23М.03.209В	Крышка корпуса	МК-23М.03.000Ж-03	1
	10	МК-23М.03.423	Проставка	МК-23М.03.000Ж-03	1
	11	МК-23М.03.429	Шайба	МК-23М.03.000Ж-03	1
	12	МК-23М.03.603	Втулка	МК-23М.03.000Ж-03	1
	13	МК-23М.03.655А	Вал-шестерня	МК-23М.03.000Ж-03	1
	14	МК-23М.03.659	Пробка	МК-23М.03.000Ж-03	1
	15	МК-23М.03.661	Шестерня эпициклическая	МК-23М.03.000Ж-03	1

№ рис	№ поз	Обозначение	Наименование	Куда входит	
				Обозначение	Кол. на 1 сб. ед.
37	16	МК-23М.03.806	Втулка	МК-23М.03.000Ж-03	1
	17	УЭС-7-0107202	Крышка	МК-23М.03.000Ж-03	1
	18	УЭС-7-0107618	Гайка	МК-23М.03.000Ж-03	1
	19	3518020-41154-01	Фланец	МК-23М.03.000Ж-03	1
	20	3518020-44304	Кольцо	МК-23М.03.000Ж-03	1
	21	3518020-46237-01	Болт специальный	МК-23М.03.000Ж-03	8
	22	3518020-46426	Штифт	МК-23М.03.000Ж-03	2
	23		Болт М12-6ех40 – 7796	МК-23М.03.000Ж-03	4
	24		Болт М12-6ех90 – 7796	МК-23М.03.000Ж-03	4
	25		Болт М20-6ех85 – 7796	МК-23М.03.000Ж-03	12
	26		Болт М8-6ех16 – 7798	МК-23М.03.000Ж-03	6
	27		Кольцо В75 – 13940	МК-23М.03.000Ж-03	1
	28		Кольцо 034-040-36-2-2 – 18829/9833	МК-23М.03.000Ж-03	1
	29		Кольцо 094-100-36-2-2 – 18829/9833	МК-23М.03.000Ж-03	1
	30		Манжета 1.2-55х80-1 – 8752	МК-23М.03.000Ж-03	2
	31		Манжета 1.2-160х190-1 – 8752	МК-23М.03.000Ж-03	2
	32		Подшипник 215 – 8338	МК-23М.03.000Ж-03	1
33		Подшипник NJ2207ЕСJ (Швеция, "SKF") или подшипник NJ2207-Е-М1 (Германия, "FAG")	МК-23М.03.000Ж-03	1	

№ рис	№ поз	Обозначение	Наименование	Куда входит	
				Обозначение	Кол. на 1 сб. ед.
37	34		Подшипник NJ2211ЕСJ (Швеция, "SKF") или подшипник NJ2211-Е-М1 (Германия, "FAG")	МК-23М.03.000Ж-03	1
	35		Подшипник 7313А – 27365	МК-23М.03.000Ж-03	1
	36		Подшипник 7519А – 27365	МК-23М.03.000Ж-03	1
	37		Подшипник NJ2207-Е-М (Франция, "SNR")	МК-23М.03.000Ж-03	1
	38		Подшипник NJ2211-Е-М (Франция, "SNR")	МК-23М.03.000Ж-03	1
	39		Подшипник 30313J2/Q (Швеция, "SKF")	МК-23М.03.000Ж-03	1
	40		Уплотнение CR 55x80x10 HMS42 R (Швеция, "SKF")	МК-23М.03.000Ж-03	2
	41		Шайба 8 65Г – 6402	МК-23М.03.000Ж-03	10
	42		Шайба 12Т 65Г – 6402	МК-23М.03.000Ж-03	10
	43		Шайба 20Т 65Г – 6402	МК-23М.03.000Ж-03	12
	44		Штифт 12x30 – 3128	МК-23М.03.000Ж-03	2
	45		Диск тормоза фрикционный 3518020-48320 ТИИР-101	МК-23М.03.000Ж-03	2

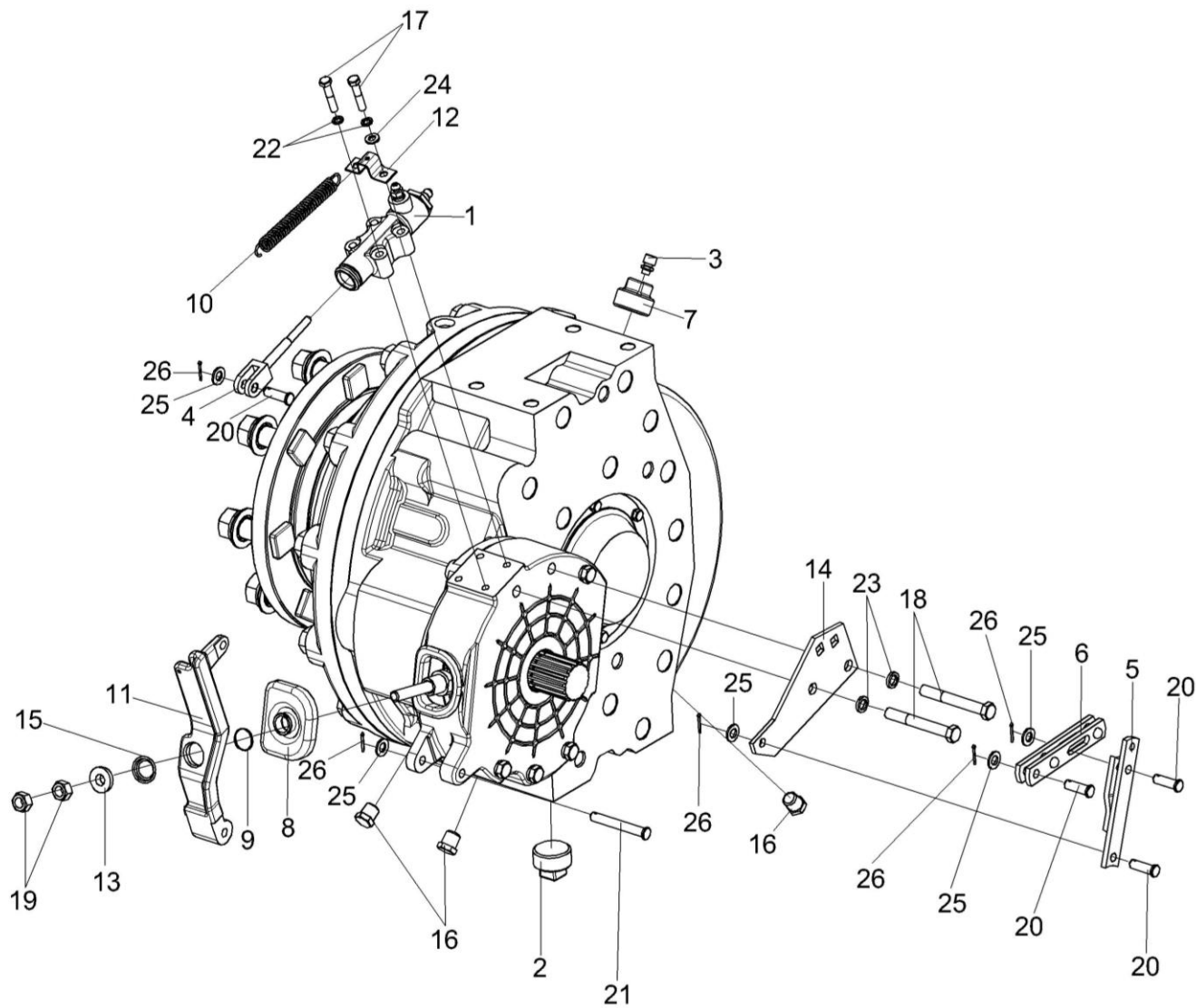


Рисунок 38 – Редуктор бортовой КЗК-10-0107200-02 (лист 1)

№ рис	№ поз	Обозначение	Наименование	Куда входит	
				Обозначение	Кол. на 1 сб. ед.
РЕДУКТОР БОРТОВОЙ КЗК-10-0107200-02(лист 1) (рисунок 38)					
38	1-26	КЗК-10-0107200-02	Редуктор бортовой	УЭС-7-0107000-02	1
				УЭС-7-0107000-04	1
	1	МК-23М.03.220А	Гидроцилиндр тормоза	КЗК-10-0107200-02	1
	2	УЭС-7-0107110	Пробка магнитная	КЗК-10-0107200-02	1
	3	34-4-1-17А	Сапун	КЗК-10-0107200-02	1
	4	3518020-43660	Толкатель	КЗК-10-0107200-02	1
	5	3518020-44460	Тяга	КЗК-10-0107200-02	1
	6	3518020-45590	Тяга	КЗК-10-0107200-02	1
	7	КЗК 0107102-01	Пробка	КЗК-10-0107200-02	1
	8	МК-23М.03.003	Чехол	КЗК-10-0107200-02	1
	9	МК-23М.03.618	Кольцо	КЗК-10-0107200-02	1
	10	МК-23М.03.645	Пружина	КЗК-10-0107200-02	1
	11	УЭС 0107306-01	Рычаг	КЗК-10-0107200-02	1
	12	УЭС 0107503	Кронштейн	КЗК-10-0107200-02	1
	13	УЭС 0107615	Упор	КЗК-10-0107200-02	1
	14	3518020-44218	Кронштейн	КЗК-10-0107200-02	1
15	3518020-46427	Пружина отжимная	КЗК-10-0107200-02	1	
16	3518020-46523	Пробка	КЗК-10-0107200-02	3	

№ рис	№ поз	Обозначение	Наименование	Куда входит	
				Обозначение	Кол. на 1 сб. ед.
38	17		Болт М8-6ех40 – 7796	КЗК-10-0107200-02	4
	18		Болт М12-6ех95 – 7796	КЗК-10-0107200-02	2
	19		Гайка М12х1,25-6G – 5915	КЗК-10-0107200-02	2
	20		Ось 6-10 b12x32 – 9650	КЗК-10-0107200-02	4
	21		Ось 6-10 b12x75 – 9650	КЗК-10-0107200-02	1
	22		Шайба 8Т 65Г – 6402	КЗК-10-0107200-02	2
	23		Шайба 12Т 65Г – 6402	КЗК-10-0107200-02	10
	24		Шайба С.8.01 – 11371	КЗК-10-0107200-02	2
	25		Шайба С.10.01 – 11371	КЗК-10-0107200-02	5
	26		Шплинт 2,5х16 – 397	КЗК-10-0107200-02	5

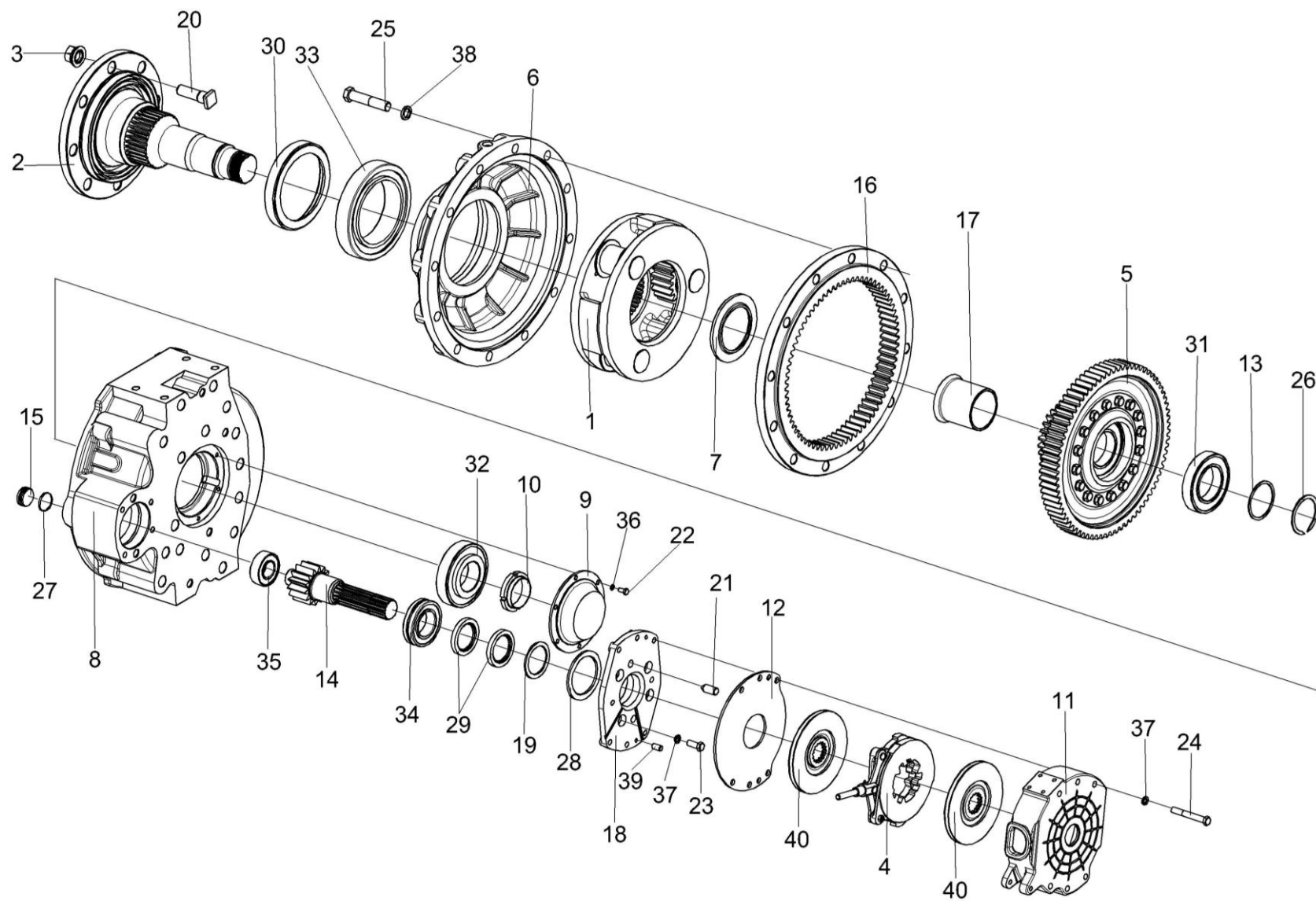


Рисунок 39 – Редуктор бортовой КЗК-10-0107200-02 (лист 2)

№ рис	№ поз	Обозначение	Наименование	Куда входит	
				Обозначение	Кол. на 1 сб. ед.
РЕДУКТОР БОРТОВОЙ КЗК-10-0107200-02 (лист 2) (рисунок 39)					
39	1-40	КЗК-10-0107200-02	Редуктор бортовой	УЭС-7-0107000-02	1
				УЭС-7-0107000-04	1
	1	КЗК-10-0107210	Водило	КЗК-10-0107200-02	1
	2	КЗК-10-0107260	Ось колеса	КЗК-10-0107200-02	1
	3	УЭС-7-0109090-02	Гайка	КЗК-10-0107200-02	8
	4	МК-23М.03.030А	Диски нажимные	КЗК-10-0107200-02	1
	5	МК-23М.03.210	Колесо зубчатое	КЗК-10-0107200-02	1
	6	КЗК-10-0107201	Крышка	КЗК-10-0107200-02	1
	7	КЗК-10-0107614	Проставка	КЗК-10-0107200-02	1
	8	УЭС-7-0107201	Корпус	КЗК-10-0107200-02	1
	9	УЭС-7-0107202	Крышка	КЗК-10-0107200-02	1
	10	УЭС-7-0107618	Гайка	КЗК-10-0107200-02	1
	11	МК-23М.03.113А	Корпус тормоза левый	КЗК-10-0107200-02	1
	12	МК-23М.03.423	Проставка	КЗК-10-0107200-02	1
	13	МК-23М.03.429	Шайба	КЗК-10-0107200-02	1
	14	МК-23М.03.655А	Вал-шестерня	КЗК-10-0107200-02	1
15	МК-23М.03.659	Пробка	КЗК-10-0107200-02	1	
16	МК-23М.03.661	Шестерня эпициклическая	КЗК-10-0107200-02	1	

№ рис	№ поз	Обозначение	Наименование	Куда входит	
				Обозначение	Кол. на 1 сб. ед.
39	17	МК-23М.03.806	Втулка	КЗК-10-0107200-02	1
	18	3518020-41154-01	Фланец	КЗК-10-0107200-02	1
	19	3518020-44304	Кольцо	КЗК-10-0107200-02	1
	20	3518020-46237-01	Болт специальный	КЗК-10-0107200-02	8
	21	3518020-46426	Штифт	КЗК-10-0107200-02	2
	22		Болт М8-6gx16 – 77986	КЗК-10-0107200-02	8
	23		Болт М12-6ex30 – 7796	КЗК-10-0107200-02	4
	24		Болт М12-6ex90 – 7796	КЗК-10-0107200-02	4
	25		Болт М20-6ex100 – 7796	КЗК-10-0107200-02	12
	26		Кольцо В75 – 13940	КЗК-10-0107200-02	1
	27		Кольцо 034-040-36-2-2 – 18829/9833	КЗК-10-0107200-02	1
	28		Кольцо 094-100-36-2-2 – 18829/9833	КЗК-10-0107200-02	1
	29		Манжета 1.2-55x80-1 – 8752 или Уплотнение CR 55x80x10 HMS42 R	КЗК-10-0107200-02	2
	30		Уплотнение CR 190x220x15 HMSF7 R или Манжета BAU6SL 190x220x12 72NBR 902 артикул №9561	КЗК-10-0107200-02	1
	31		Подшипник 215 – 8338	КЗК-10-0107200-02	1
	32		Подшипник 7313A – 27365 или подшипник 30313J2/Q (“SKF”, Швеция)	КЗК-10-0107200-02	1

№ рис	№ поз	Обозначение	Наименование	Куда входит	
				Обозначение	Кол. на 1 сб. ед.
39	33		Подшипник 2007128А – 27365 или Подшипник 32028Х (Швеция, "SKF")	КЗК-10-0107200-02	1
	34		Подшипник NJ2211ЕСJ (Швеция «SKF») или подшипник NJ2211-Е-М1 (Германия «FAG») или подшипник NJ2211-Е-М (Франция «SNR»)	КЗК-10-0107200-02	1
	35		Подшипник NJ2207ЕСJ (Швеция «SKF») или подшипник NJ2207-Е-М1 (Германия «FAG») или подшипник NJ2207-Е-М (Франция «SNR»)	КЗК-10-0107200-02	1
	36		Шайба 8Т 65Г – 6402	КЗК-10-0107200-02	8
	37		Шайба 12Т 65Г – 6402	КЗК-10-0107200-02	10
	38		Шайба 20Т 65Г – 6402	КЗК-10-0107200-02	12
	39		Штифт 12х30 – 3128	КЗК-10-0107200-02	2
	40		Диск тормоза фрикционный 3518020-48320 ТИИР-101	КЗК-10-0107200-02	2

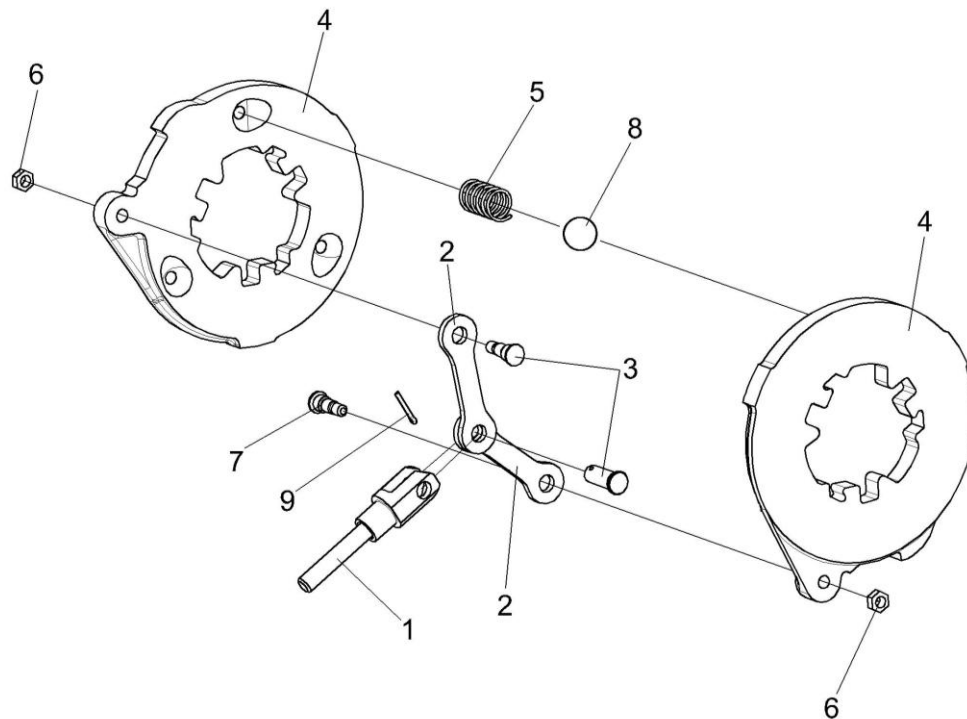


Рисунок 40 – Диски нажимные МК-23М.03.030А

№ рис	№ поз	Обозначение	Наименование	Куда входит		
				Обозначение	Кол. на 1 сб. ед.	
ДИСКИ НАЖИМНЫЕ МК-23М.03.030А (рисунок 40)						
40	1-9	МК-23М.03.030А	Диски нажимные	МК-23М.03.000Ж-03	1	
				МК-23М.04.000-03	1	
				КЗК-10-0107200-02	1	
				КЗК-10-0107200-03	1	
		1	3518020-45530	Тяга	МК-23М.03.030А	1
		2	МК-23М.03.407	Тяга	МК-23М.03.030А	2
		3	МК-23М.03.616	Палец	МК-23М.03.030А	2
		4	3518020-41128	Диск	МК-23М.03.030А	2
		5	3518020-46465	Пружина	МК-23М.03.030А	1
		6		Гайка М8-6G – 5915	МК-23М.03.030А	2
		7		Ось 6-12 b12x32 – 9650	МК-23М.03.030А	1
		8		Шарик 22,225-100 – 3722	МК-23М.03.030А	3
		9		Шплинт 3,2x18 – 397	МК-23М.03.030А	1

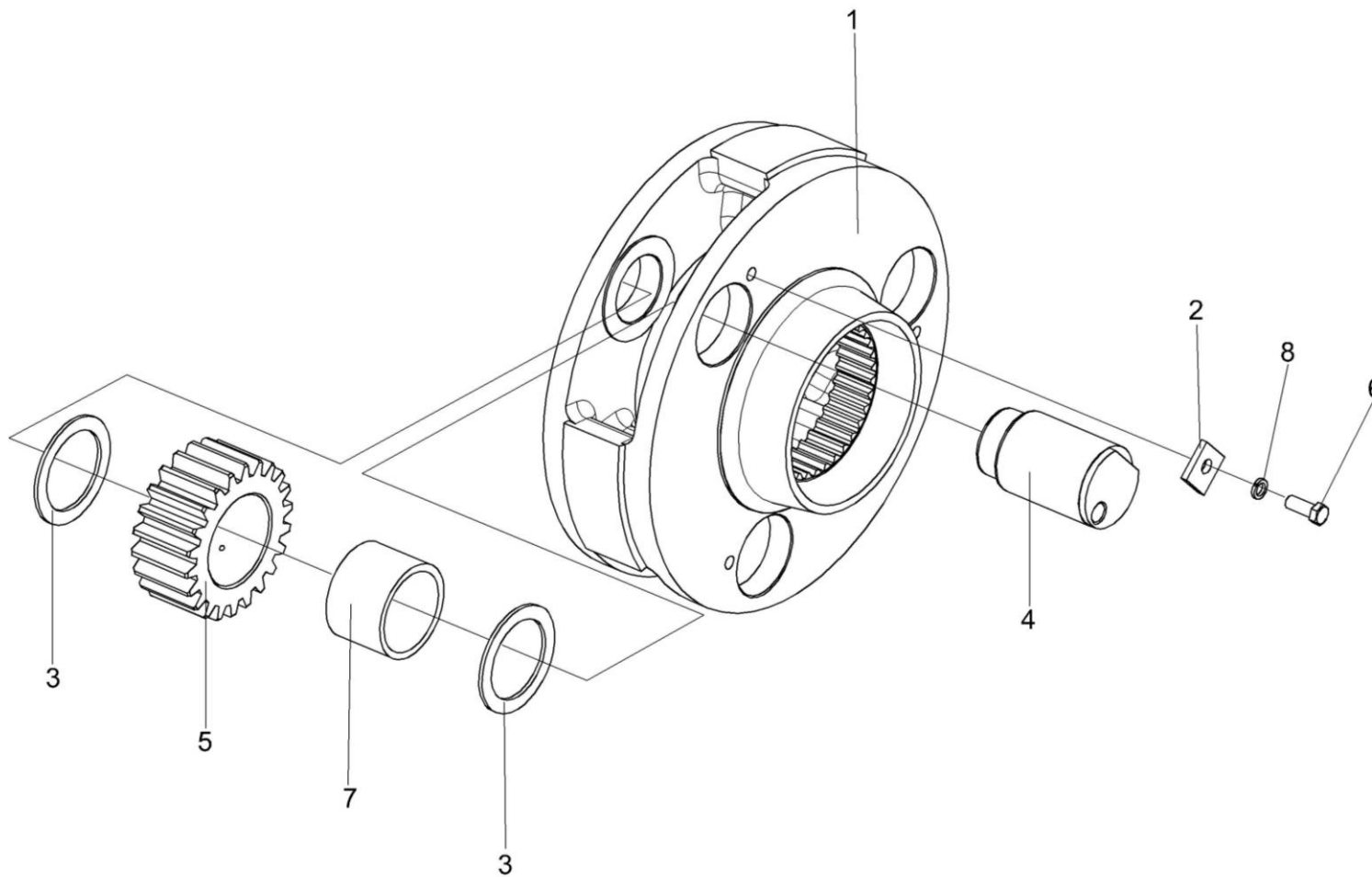


Рисунок 41 – Водило МК-23М.03.160

№ рис	№ поз	Обозначение	Наименование	Куда входит	
				Обозначение	Кол. на 1 сб. ед.
ВОДИЛО МК-23М.03.160 (рисунок 41)					
41	1-8	МК-23М.03.160	Водило	МК-23М.03.000Ж-03	1
				МК-23М.04.000-03	1
				КЗК-10-0107200-02	1
	1	УЭС 0107309	Водило	МК-23М.03.160	1
	2	МК-23М.03.425	Шайба	МК-23М.03.160	3
	3	МК-23М.03.426	Шайба	МК-23М.03.160	6
	4	МК-23М.03.648	Ось сателлита	МК-23М.03.160	3
	5	МК-23М.03.649	Сателлит	МК-23М.03.160	3
	6		Болт М10х25 – 7796	МК-23М.03.160	3
7		Подшипник 664713Д	МК-23М.03.160	3	
8		Шайба 10Т 65Г – 6402	МК-23М.03.160	3	

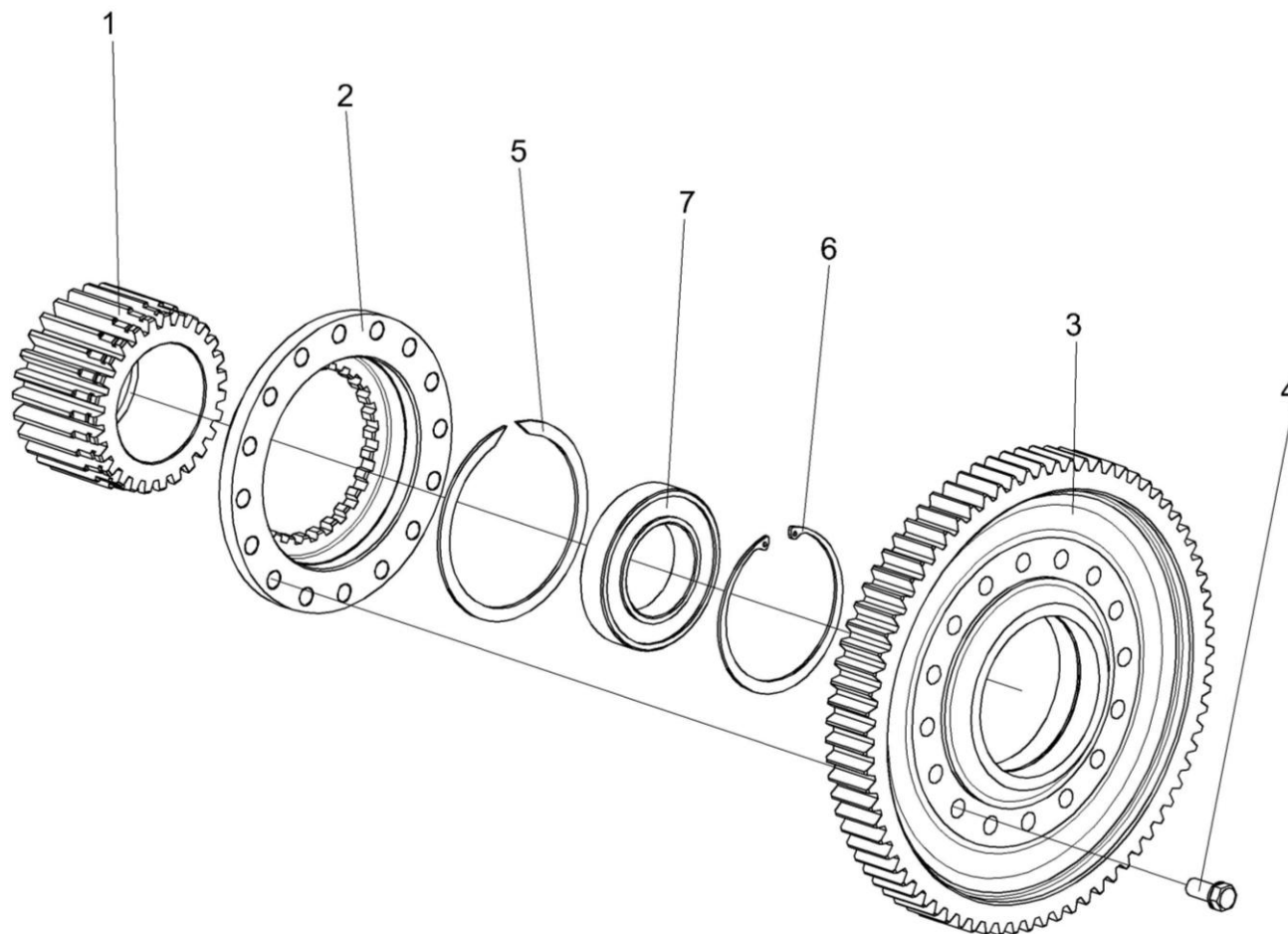


Рисунок 42 – Колесо зубчатое МК-23М.03.210

№ рис	№ поз	Обозначение	Наименование	Куда входит	
				Обозначение	Кол. на 1 сб. ед.
КОЛЕСО ЗУБЧАТОЕ МК-23М.03.210 (рисунок 42)					
42	1-7	МК-23М.03.210	Колесо зубчатое	МК-23М.03.000Ж-03	1
				МК-23М.04.000-03	1
				КЗК-10-0107200-02	1
				КЗК-10-0107200-03	1
	1	МК-23М.03.646	Шестерня солнечная	МК-23М.03.210	1
	2	МК-23М.03.647	Муфта соединительная	МК-23М.03.210	1
	3	МК-23М.03.651	Колесо зубчатое	МК-23М.03.210	1
	4	УЭС 0100603А	Болт	МК-23М.03.210	16
	5		Кольцо В145 – 13940	МК-23М.03.210	1
	6		Кольцо В130 – 13943	МК-23М.03.210	1
7		Подшипник 215 – 8338	МК-23М.03.210	1	

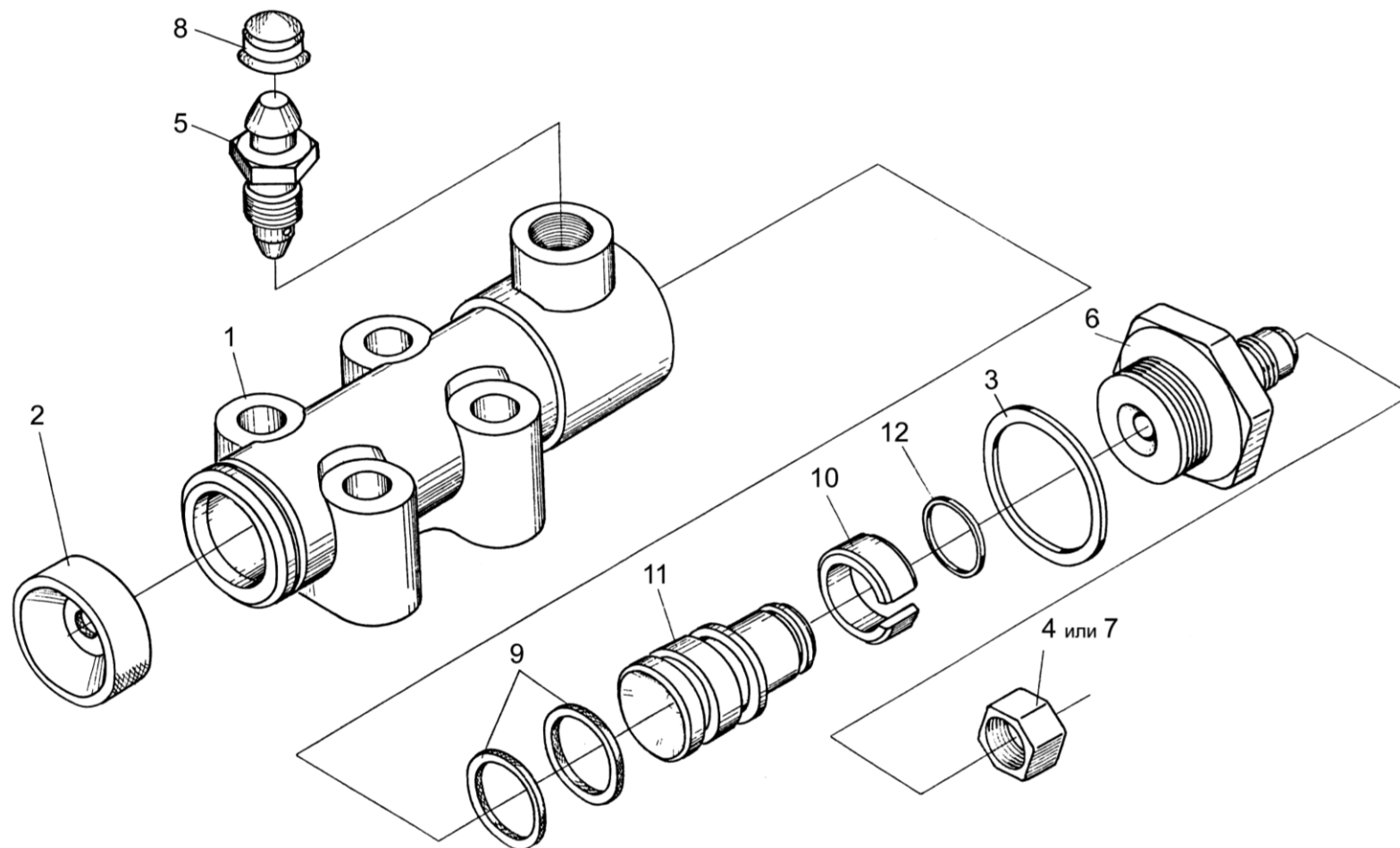


Рисунок 43 – Гидроцилиндр тормоза МК-23М.03.220А

№ рис	№ поз	Обозначение	Наименование	Куда входит	
				Обозначение	Кол. на 1 сб. ед.
ГИДРОЦИЛИНДР ТОРМОЗА МК-23М.03.220А (рисунок 43)					
43	1-12	МК-23М.03.220А	Гидроцилиндр тормоза	МК-23М.03.000Ж-03	1
				КЗК-10-0107200-02	1
				КЗК-10-0107200-03	1
				УЭС 0107070А-01	1
	1	МК-23М.03.116	Корпус гидроцилиндра	МК-23М.03.220А	1
	2	54-00081	Колпак защитный	МК-23М.03.220А	1
	3	54-00113	Прокладка штуцера	МК-23М.03.220А	1
	4	54-00738	Колпачок	МК-23М.03.220А	1
	5	54-60269А	Клапан	МК-23М.03.220А	1
	6	54-60295А	Штуцер главного цилиндра тормоза	МК-23М.03.220А	1
	7	012-7884-4836	Заглушка	МК-23М.03.220А	1
	8	75Ш-10034Б	Колпак	МК-23М.03.220А	1
9	3518020-40153 или 3518090-50094	Кольцо	МК-23М.03.220А	2	
10	3518020-46368	Кольцо	МК-23М.03.220А	1	
11	3518020-46369	Поршень гидроцилиндра	МК-23М.03.220А	1	
12		Кольцо В16 – 13940	МК-23М.03.220А	1	

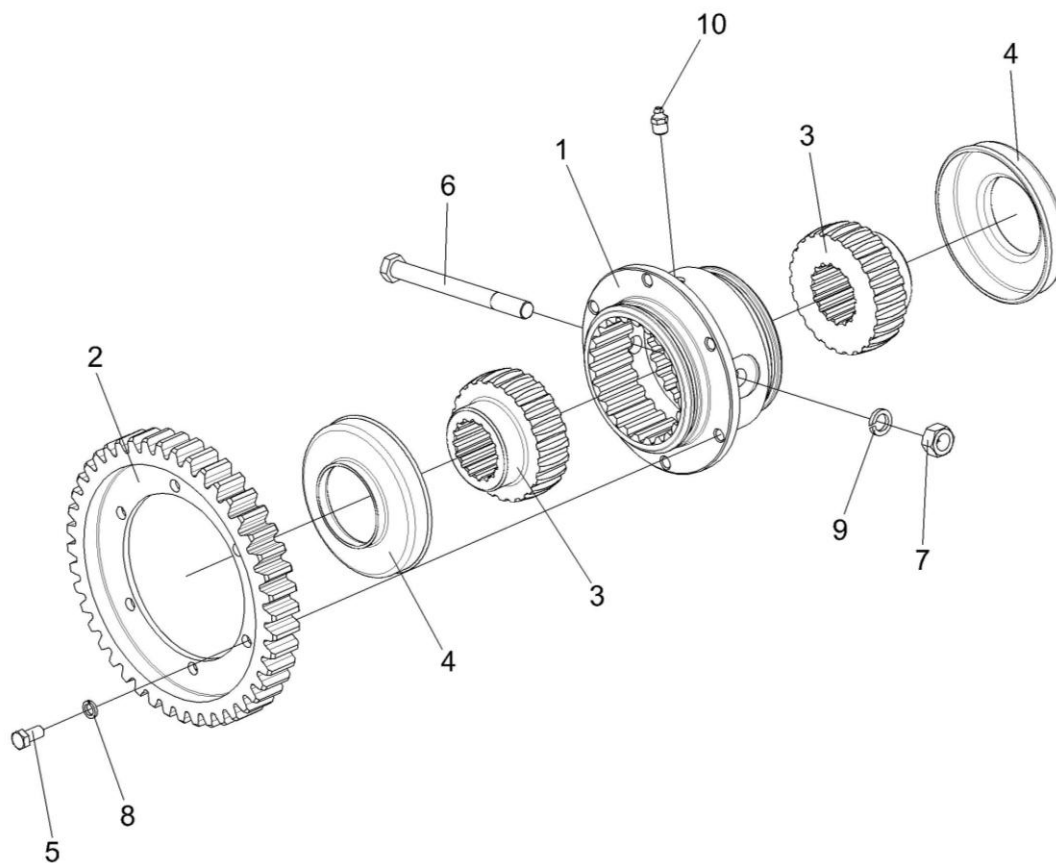


Рисунок 44 – Муфта КВС-1-0107050

№ рис	№ поз	Обозначение	Наименование	Куда входит	
				Обозначение	Кол. на 1 сб. ед.
МУФТА КВС-1-0107050 (рисунок 44)					
44	1-10	КВС-1-0107050	Муфта	УЭС-7-0107000	1
				УЭС-7-0107000-02	1
				УЭС-7-0107000-03	1
				УЭС-7-0107000-04	1
	1	КВС-1-0107601	Муфта	КВС-1-0107050	1
	2	КВС-1-0107422	Счетчик	КВС-1-0107050	1
	3	УЭС 0107622	Полумуфта	КВС-1-0107050	2
	4	УЭС 0107001	Чехол	КВС-1-0107050	2
	5		Болт М8-6х16 – 7796	КВС-1-0107050	6
	6		Болт М12-6х130 – 7796	КВС-1-0107050	1
7		Гайка М12-6G – 5915	КВС-1-0107050	1	
8		Шайба 8Т 65Г – 6402	КВС-1-0107050	6	
9		Шайба 12Т 65Г – 6402	КВС-1-0107050	1	
10		Масленка 1.3 – 19853	КВС-1-0107050	1	

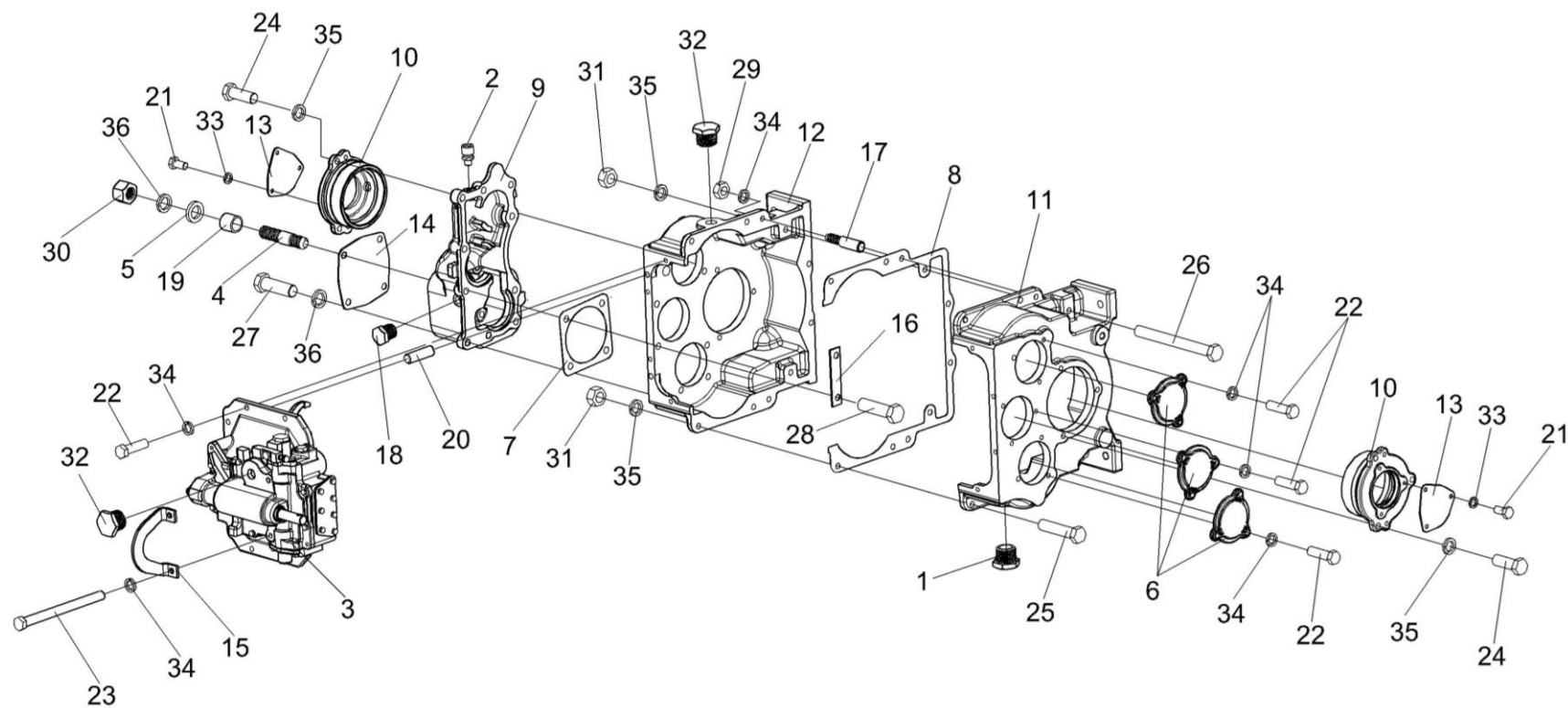


Рисунок 45 – Коробка диапазонов 3518020-46150 (корпус, крышки)

№ рис	№ поз	Обозначение	Наименование	Куда входит	
				Обозначение	Кол. на 1 сб. ед.
КОРОБКА ДИАПАЗОНОВ 3518020-46150 (корпус, крышки) (рисунок 45)					
45	1-36	3518020-46150	Коробка диапазонов	УЭС-7-0107000	1
				УЭС-7-0107000-02	1
				УЭС-7-0107000-03	1
				УЭС-7-0107000-04	1
	8,11,12, 17,25,26, 29,31,34,35	3518020-46170	Корпус коробки диапазонов	3518020-46150	1
	1	УЭС-7-0107110	Пробка	3518020-46150	1
	2	34-4-1-17А	Сапун	3518020-46150	1
	3	3518020-46160	Механизм переключения диапазонов	3518020-46150	1
	4	РСМ 10.05.04.612Б	Шпилька	3518020-46150	4
	5	УЭС 0000493	Шайба	3518020-46150	4
	6	3518020-40009	Крышка	3518020-46150	3
	7	3518020-40019	Прокладка гидромотора	3518020-46150	1
8	3518020-40095	Прокладка корпуса коробки диапазонов	3518020-46170	1	
9	3518020-40201	Корпус установки гидромотора	3518020-46150	1	
10	3518020-41001	Стакан установки дифференциала	3518020-46150	2	
11	3518020-41061-01	Корпус коробки диапазонов левый	3518020-46170	1	
12	3518020-41062-01	Корпус коробки диапазонов правый	3518020-46170	1	

№ рис	№ поз	Обозначение	Наименование	Куда входит	
				Обозначение	Кол. на 1 сб. ед.
45	13	3518020-44039	Крышка	3518020-46150	2
	14	3518020-44041	Крышка	3518020-46150	1
	15	3518020-44278	Кронштейн	3518020-46150	1
	16	3518020-45018	Пластина стопорная	3518020-46150	1
	17	3518020-46183	Штифт корпуса коробки диапазонов	3518020-46170	2
	18	3518020-46523	Пробка	3518020-46150	1
	19	3518020-48006	Втулка	3518020-46150	4
	20	3518050-46024	Штифт установочный	3518020-46150	2
	21		Болт М8-6ех16 – 7796	3518020-46150	6
	22		Болт М10-6ех35 – 7796	3518020-46150	17
	23		Болт М10-6ех160 – 7796	3518020-46150	2
	24		Болт М12-6ех35 – 7796	3518020-46150	6
	25		Болт М12х1,25-6ех55 – 7796	3518020-46170	6
	26		Болт М12х1,25-6ех120 – 7796	3518020-46170	2
	27		Болт М14-6ех45 – 7796	3518020-46150	6
	28		Болт М14-6ех50 – 7796	3518020-46150	4
	29		Гайка М10-6G – 5915	3518020-46170	2
	30		Гайка М14-6G – 5915	3518020-46150	4

№ рис	№ поз	Обозначение	Наименование	Куда входит		
				Обозначение	Кол. на 1 сб. ед.	
45	31		Гайка М12х1,25-6G – 15523	3518020-46170	8	
	32		Пробка КГ ¾”	3518020-46150	2	
	33		Шайба 8Т 65Г – 6402	3518020-46150	6	
	34			Шайба 10Т 65Г – 6402	3518020-46150	19
					3518020-46170	2
	35			Шайба 12Т 65Г – 6402	3518020-46150	6
					3518020-46170	8
36			Шайба 14Т 65Г – 6402	3518020-46150	12	

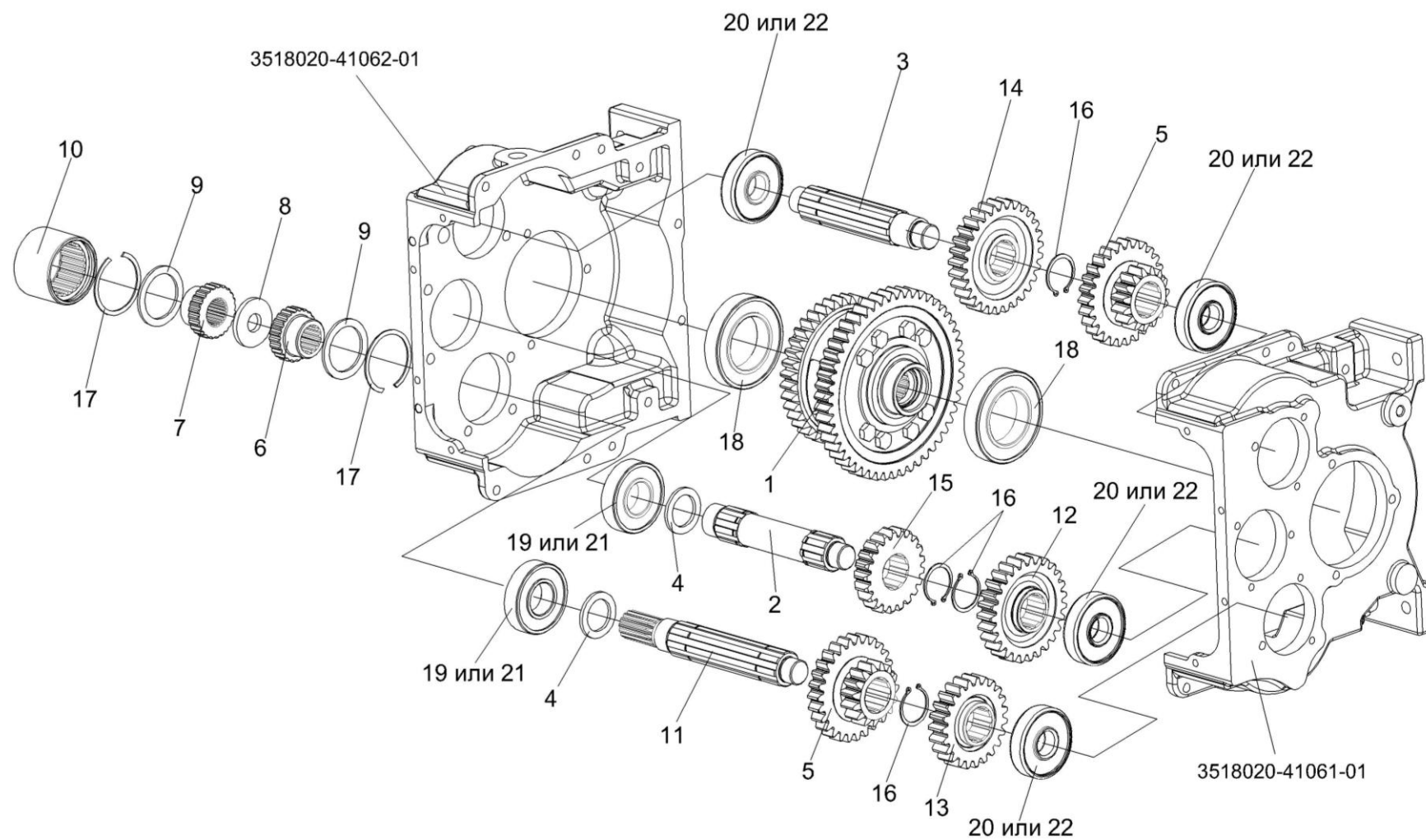


Рисунок 46 – Коробка диапазонов 3518020-46150 (валы, шестерни)

№ рис	№ поз	Обозначение	Наименование	Куда входит	
				Обозначение	Кол. на 1 сб. ед.
КОРОБКА ДИАПАЗОНОВ 3518020-46150 (валы, шестерни) (рисунок 46)					
46	1-22	3518020-46150	Коробка диапазонов	УЭС-7-0107000	1
				УЭС-7-0107000-02	1
				УЭС-7-0107000-03	1
				УЭС-7-0107000-04	1
	1	3518020-43190	Дифференциал	3518020-46150	1
	2	УЭС 0107636	Вал первичный	3518020-46150	1
	3	3518020-46007	Вал промежуточный	3518020-46150	1
	4	3518020-46009	Кольцо распорное	3518020-46150	2
	5	3518020-46013	Блок шестерен	3518020-46150	2
	6	3518020-46132	Полумуфта первичного вала	3518020-46150	1
	7	3518020-46133	Полумуфта гидромотора	3518020-46150	1
	8	3518020-46134	Кольцо полумуфты гидромотора	3518020-46150	1
	9	3518020-46135	Кольцо дистанционное полумуфты	3518020-46150	2
10	3518020-46136	Втулка шлицевая полумуфты	3518020-46150	1	
11	3518020-46173	Вал первичный	3518020-46150	2	
12	3518020-46353	Шестерня ведомая промежуточного вала	3518020-46150	1	
13	3518020-46354	Шестерня ведомая промежуточного вала	3518020-46150	1	

№ рис	№ поз	Обозначение	Наименование	Куда входит	
				Обозначение	Кол. на 1 сб. ед.
46	14	3518020-46483	Шестерня промежуточного вала	3518020-46150	1
	15	3518020-46484	Шестерня ведущая	3518020-46150	1
	16		Кольцо В50 – 13942	3518020-46150	4
	17		Кольцо В85 – 13943	3518020-46150	2
	18		Подшипник 215 – 8338	3518020-46150	2
	19		Подшипник 309 – 8338	3518020-46150	2
	20		Подшипник 407 – 8338	3518020-46150	4
	21		Подшипник 6309 (Швеция, "SKF")	3518020-46150	2
	22		Подшипник 6407 (Швеция, "SKF")	3518020-46150	4

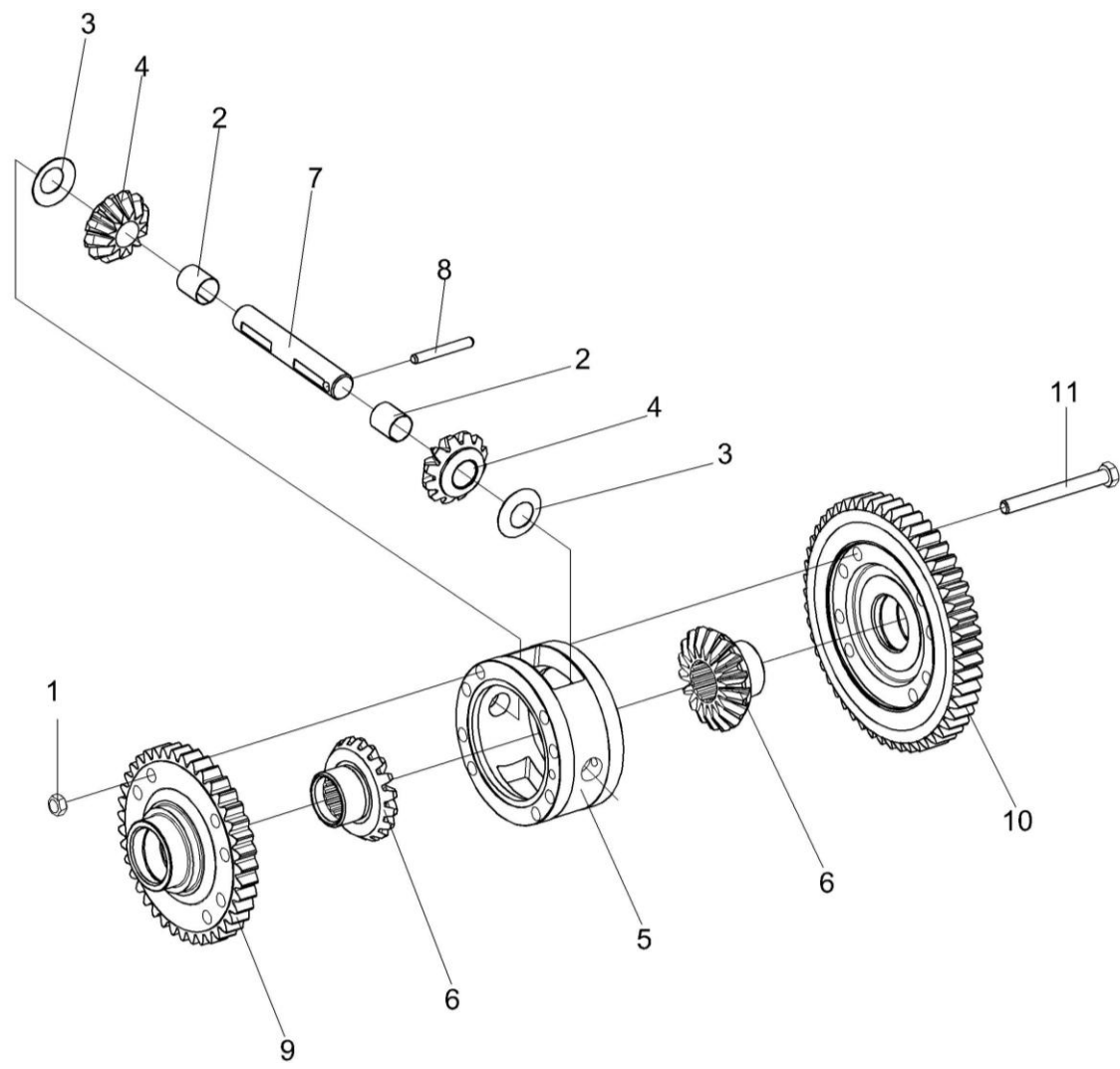


Рисунок 47 – Дифференциал 3518020-43190

№ рис	№ поз	Обозначение	Наименование	Куда входит	
				Обозначение	Кол. на 1 сб. ед.
ДИФФЕРЕНЦИАЛ 3518020- 43190 (рисунок 47)					
47	1-11	3518020-43190	Дифференциал	3518020-46150	1
	2,4	УЭС 0107220	Сателлит	3518020-43190	2
	1	УЭС 0100602-01	Гайка	3518020-43190	8
	2	УЭС 0107005	Втулка	УЭС 0107220	1
	3	УЭС 0107435	Шайба опорная	3518020-43190	2
	4	УЭС 0107641	Сателлит	УЭС 0107220	1
	5	3518020-41048	Корпус дифференциала	3518020-43190	1
	6	3518020-46017А	Шестерня полуоси	3518020-43190	2
	7	3518020-46026	Ось	3518020-43190	1
	8	3518020-46027	Штифт	3518020-43190	1
	9	3518020-46152	Шестерня малая дифференциала	3518020-43190	1
10	3518020-46153	Шестерня большая дифференциала	3518020-43190	1	
11	3518020-46199	Болт дифференциала	3518020-43190	8	

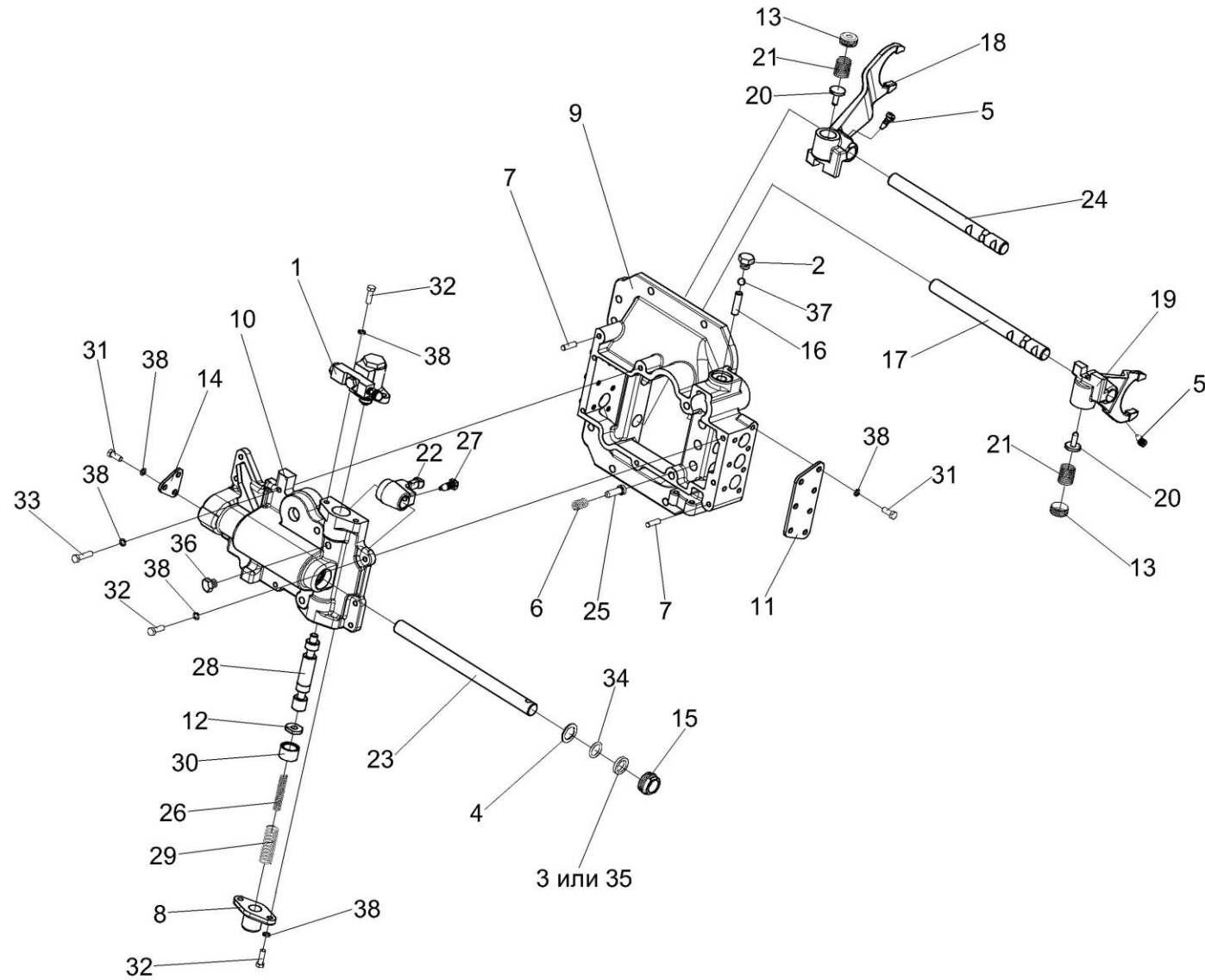


Рисунок 48 – Механизм переключения диапазонов 3518020-46160

№ рис	№ поз	Обозначение	Наименование	Куда входит	
				Обозначение	Кол. на 1 сб. ед.
МЕХАНИЗМ ПЕРЕКЛЮЧЕНИЯ ДИАПАЗОНОВ 3518020-46160 (рисунок 48)					
48	1-38	3518020-46160	Механизм переключения диапазонов	3518020-46150	1
	13,18,20,21	3518020-43200	Вилка переключения нижняя	3518020-46160	1
	13,19-21	3518020-43210	Вилка переключения верхняя	3518020-46160	1
	1	3518020-46330	Гидроцилиндр блокировки диапазонов	3518020-46160	1
	2	КУЖ 0110615	Пробка	3518020-46160	3
	3	УЭС 0107011-02	Кольцо	3518020-46160	1
	4	УЭС 0302413	Шайба	3518020-46160	1
	5	60671Б	Болт штока	3518020-46160	2
	6	КЗК-12-0107691	Пружина	3518020-46160	2
	7	61327	Штифт цилиндрический	3518020-46160	2
	8	3518020-40208	Крышка корпуса блокировки	3518020-46160	1
	9	3518020-41058	Корпус механизма переключения диапазонов	3518020-46160	1
	10	3518020-41059	Корпус блокировки	3518020-46160	1
11	3518020-44004-01	Крышка корпуса механизма переключения	3518020-46160	2	
12	3518020-44035	Шайба валика блокировки	3518020-46160	1	
13	3518020-44068	Гайка пружин вилок	3518020-43200 3518020-43210	1 1	

№ рис	№ поз	Обозначение	Наименование	Куда входит	
				Обозначение	Кол. на 1 сб. ед.
48	14	3518020-44071	Крышка блокировки	3518020-46160	1
	15	3518020-46023	Гайка уплотнения штока	3518020-46160	1
	16	3518020-46024	Палец блокировки	3518020-46160	1
	17	3518020-46149-01	Шток верхний переключения диапазонов	3518020-46160	1
	18	3518020-46154	Вилка переключения нижняя	3518020-43200	1
	19	3518020-46155	Вилка переключения верхняя	3518020-43210	1
	20	3518020-46156	Штифт вилки переключения	3518020-43200	1
				3518020-43210	1
	21	3518020-46157	Пружина штифта вилки	3518020-43200	1
				3518020-43210	1
	22	3518020-46162	Рычаг вилок переключения	3518020-46160	1
	23	3518020-46167	Шток управления	3518020-46160	1
	24	3518020-46168-01	Шток нижний переключения диапазонов	3518020-46160	1
	25	3518020-46203	Фиксатор штока диапазонов	3518020-46160	2
	26	3518020-46221	Пружина внутренняя блокировки	3518020-46160	1
	27	3518020-46366	Болт штока	3518020-46160	1
	28	3518020-46509	Шток блокировки	3518020-46160	1
	29	3518050-46041	Пружина возвратная гидроцилиндра блокировки	3518020-46160	1

№ рис	№ поз	Обозначение	Наименование	Куда входит	
				Обозначение	Кол. на 1 сб. ед.
48	30	3518020-48094	Втулка ограничительная	3518020-46160	1
	31		Болт М8-6gx20 – 7796	3518020-46160	17
	32		Болт М8-6gx25 – 7796	3518020-46160	8
	33		Болт М8-6gx35 – 7796	3518020-46160	2
	34		Кольцо 022-028-36-2-2 – 18829/9833	3518020-46160	1
	35		Кольцо СП-30-21-5 – 6308	3518020-46160	1
	36		Пробка КГ 1/8" А2	3518020-46160	1
	37		Шарик 11-40 – 3722	3518020-46160	2
	38		Шайба 8Т 65Г – 6402	3518020-46160	27

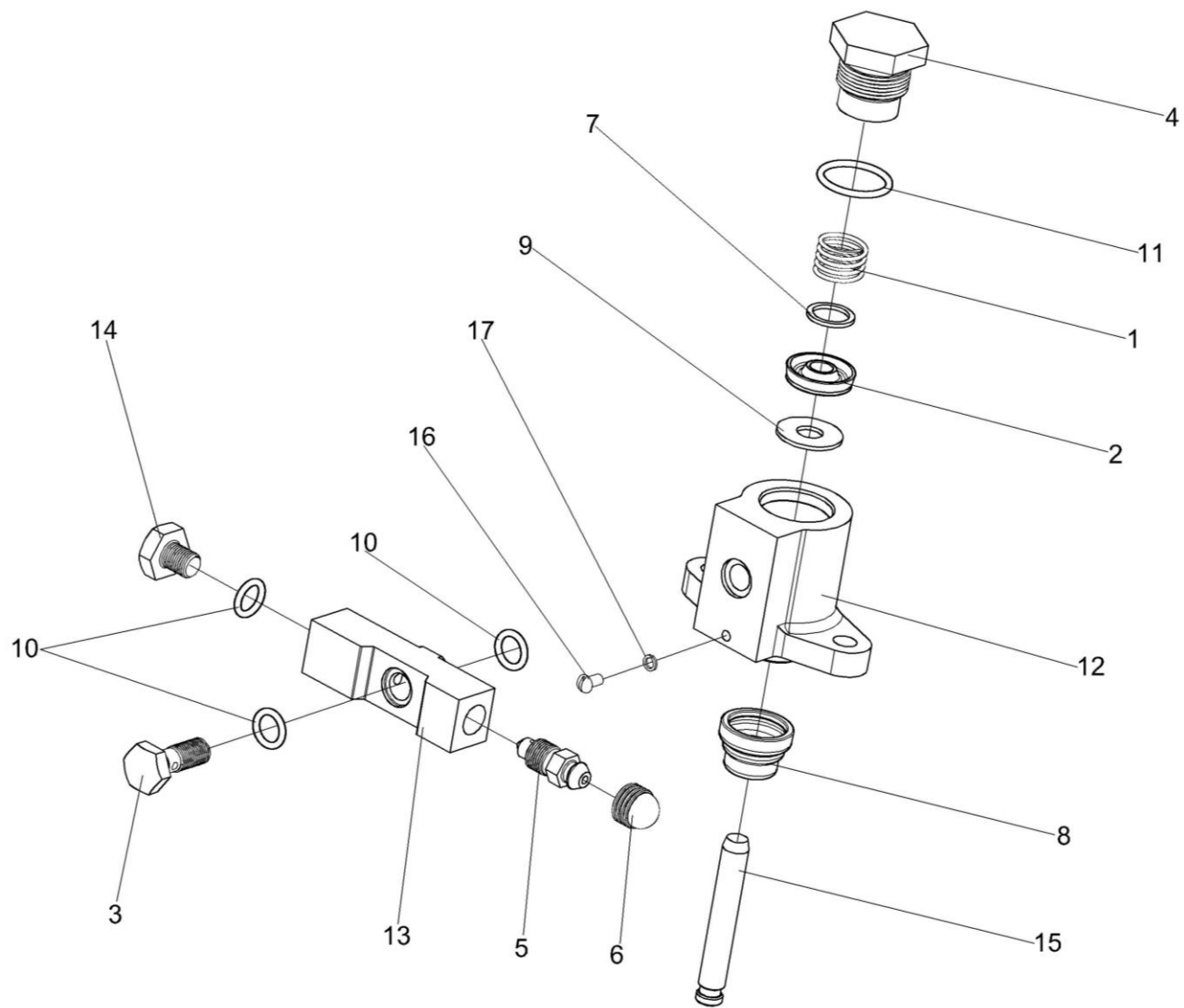


Рисунок 49 – Гидроцилиндр блокировки диапазонов 3518020-46330

№ рис	№ поз	Обозначение	Наименование	Куда входит	
				Обозначение	Кол. на 1 сб. ед.
ГИДРОЦИЛИНДР БЛОКИРОВКИ ДИАПАЗОНОВ 3518020-46330 (рисунок 49)					
49	1-17	3518020-46330	Гидроцилиндр блокировки	3518020-46160	1
	1	ГА-35602	Пружина	3518020-46330	1
	2	ГАК-49004	Манжета уплотнительная	3518020-46330	1
	3	РСМ 10.04.34.603	Болт поворотного угольника	3518020-46330	1
	4	УЭС 0107618	Штуцер	3518020-46330	1
	5	54-60269А	Клапан	3518020-46330	1
	6	75Ш-10034Б	Колпак	3518020-46330	1
	7	3518020-40148	Шайба	3518020-46330	1
	8	3518050-40024	Чехол защитный гидроцилиндра	3518020-46330	1
	9	3518020-40149	Шайба защитная	3518020-46330	1
	10	3518020-40151	Кольцо	3518020-46330	3
	11	3518020-40158	Кольцо	3518020-46330	1
	12	3518020-41016	Корпус	3518020-46330	1
	13	3518020-43073А	Проставка	3518020-46330	1
	14	3518020-46049	Пробка	3518020-46330	1
	15	3518020-46043	Шток гидроцилиндра блокировки	3518020-46330	1
	16		Винт В.М4-6ех6 – 17473	3518020-46330	1
17		Шайба 4 65Г – 6402	3518020-46330	1	

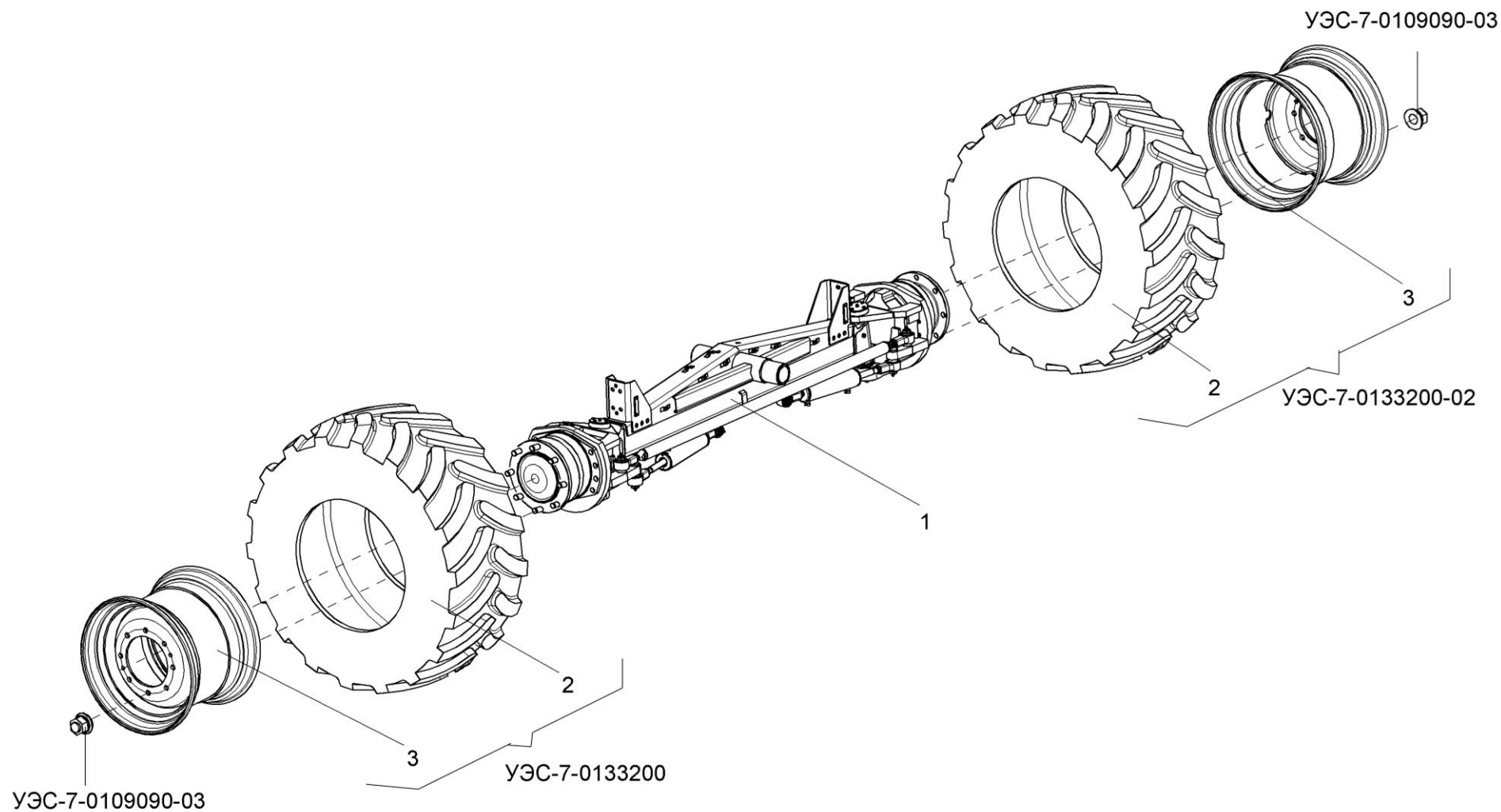


Рисунок 50 – Установка колес управляемого моста

№ рис	№ поз	Обозначение	Наименование	Куда входит	
				Обозначение	Кол. на 1 сб. ед.
УСТАНОВКА КОЛЕС УПРАВЛЯЕМОГО МОСТА (рисунок 50)					
50	1	УЭС-7-0109000	Управляемый мост	УЭС-7-0100000-06	1
	2,3	УЭС-7-0133200	Колесо	УЭС-6-0000000	1
	2,3	УЭС-7-0133200-02	Колесо	УЭС-6-0000000	1
	2	УЭС-7-0133210	Колесо	УЭС-7-0133200	1
				УЭС-7-0133200-02	1
	3		Шина пневматическая 20,0/60-22,5 Бел-87	УЭС-7-0133200	1
	УЭС-7-0133200-02			1	

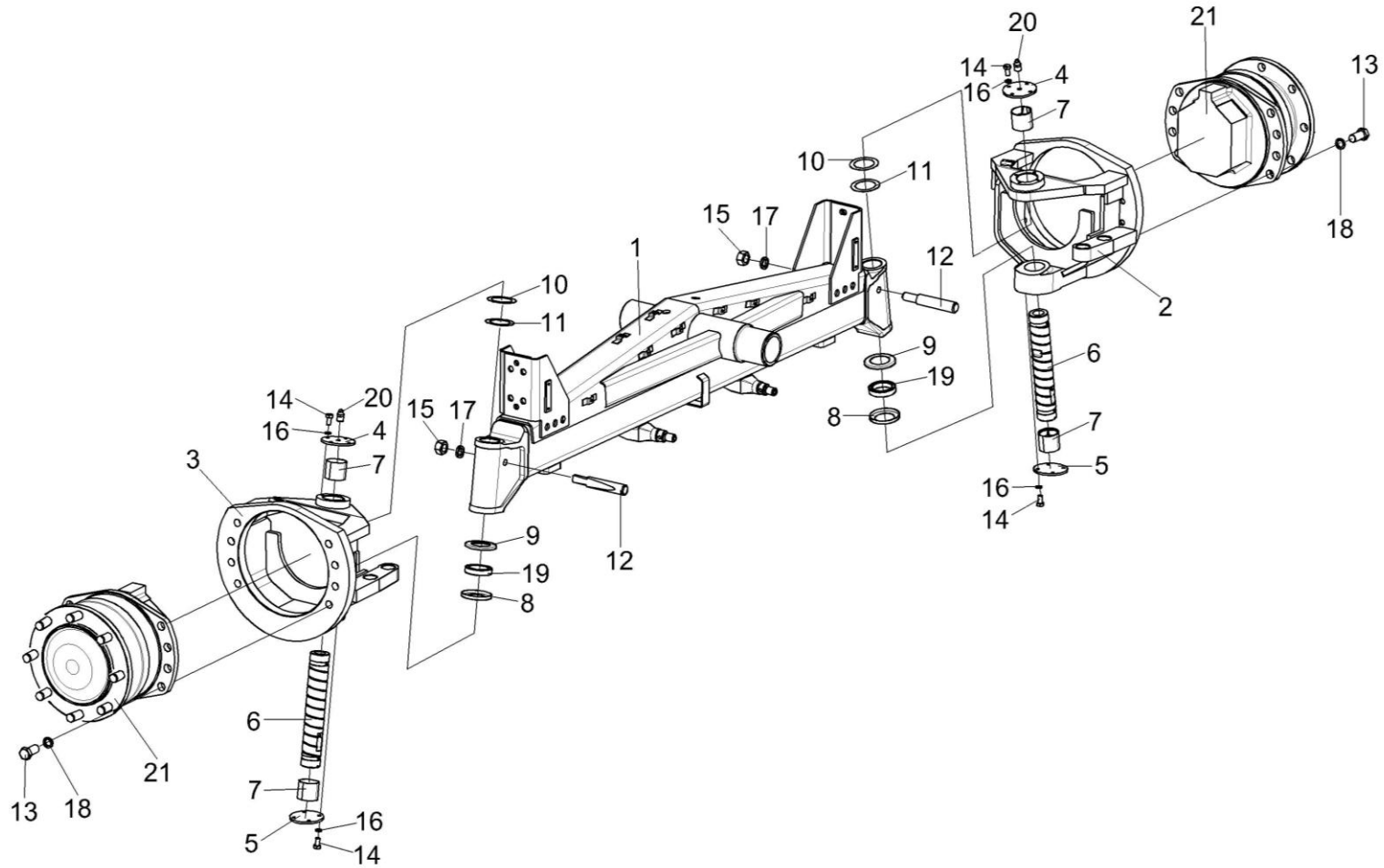


Рисунок 51 – Управляемый мост УЭС-7-0109000 (установка поворотных кулаков)

№ рис	№ поз	Обозначение	Наименование	Куда входит	
				Обозначение	Кол. на 1 сб. ед.
УПРАВЛЯЕМЫЙ МОСТ УЭС-7-0109000 (УСТАНОВКА ПОВОРОТНЫХ КУЛАКОВ) (рисунок 51)					
51	1-21	УЭС-7-0109000	Управляемый мост	УЭС-7-0100000-06	1
	1	УЭС-7-0109010	Балка моста	УЭС-7-0109000	1
	2,7	УЭС-7-0109020	Кулак поворотный	УЭС-7-0109000	1
	3,7	УЭС-7-0109020-01	Кулак поворотный	УЭС-7-0109000	1
	2	УЭС-7-0109030	Кулак поворотный	УЭС-7-0109020	1
	3	УЭС-7-0109030-01	Кулак поворотный	УЭС-7-0109020-01	1
	4	УЭС-7-0109404	Крышка	УЭС-7-0109000	2
	5	УЭС-7-0109404-01	Крышка	УЭС-7-0109000	2
	6	УЭС-7-0109804	Шкворень	УЭС-7-0109000	2
	7	РСМ 10.02.02.012	Втулка	УЭС-7-0109020 УЭС-7-0109020-01	2 2
	8	РСМ 10.02.02.408	Обойма подшипника	УЭС-7-0109000	2
	9	РСМ 10.02.02.409А	Колпак подшипника	УЭС-7-0109000	2
	10	РСМ 10.02.02.413А	Шайба	УЭС-7-0109000	6 наиб. кол.
11	РСМ 10.02.02.414А	Шайба	УЭС-7-0109000	8 наиб. кол.	
12	РСМ 10.02.02.635	Клин шкворня	УЭС-7-0109000	2	
13		Болт М20х1,5-6ех40 – 7796	УЭС-7-0109000	16	

№ рис	№ поз	Обозначение	Наименование	Куда входит	
				Обозначение	Кол. на 1 сб. ед.
51	14		Болт М6-6ех16 – 7798	УЭС-7-0109000	16
	15		Гайка М12-6G – 5915	УЭС-7-0109000	2
	16		Шайба 6Т 65Г – 6402	УЭС-7-0109000	16
	17		Шайба 12 65Г – 6402	УЭС-7-0109000	2
	18		Шайба 20 65Г – 6402	УЭС-7-0109000	16
	19		Подшипник 8110 – 7872	УЭС-7-0109000	2
	20		Масленка 1.2 – 19853	УЭС-7-0109000	8
	21		Гидромотор-колесо MS11-0-121-A11-1830-J000 (Чехия, "PeclainHydroulies")	УЭС-7-0109000	2

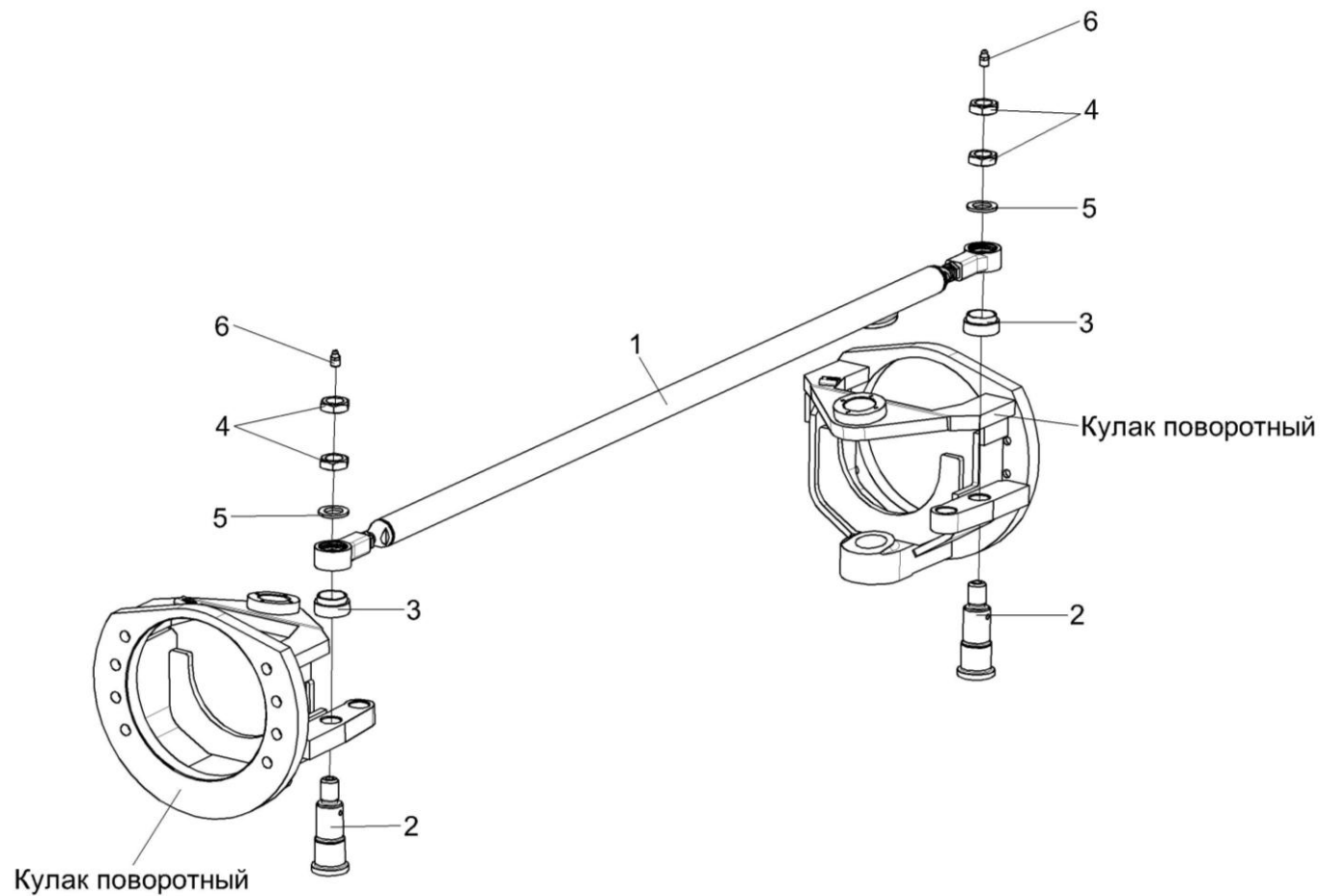


Рисунок 52 – Управляемый мост УЭС-7-0109000 (установка рулевой тяги)

№ рис	№ поз	Обозначение	Наименование	Куда входит	
				Обозначение	Кол. на 1 сб. ед.
УПРАВЛЯЕМЫЙ МОСТ УЭС-7-0109000 (УСТАНОВКА РУЛЕВОЙ ТЯГИ) (рисунок 52)					
52	1-6	УЭС-7-0109000	Управляемый мост	УЭС-7-0100000-06	1
	1	УЭС-1-0109060	Тяга рулевая	УЭС-7-0109000	1
	2	УЭС-7-0109603	Ось	УЭС-7-0109000	2
	3	УЭС-7-0109803	Втулка	УЭС-7-0109000	2
	4		Гайка М20х1,5-6G – 5916	УЭС-7-0109000	12
	5		Шайба С 20х5.01 – 10450	УЭС-7-0109000	6
	6		Масленка 1.2 – 19853	УЭС-7-0109000	8

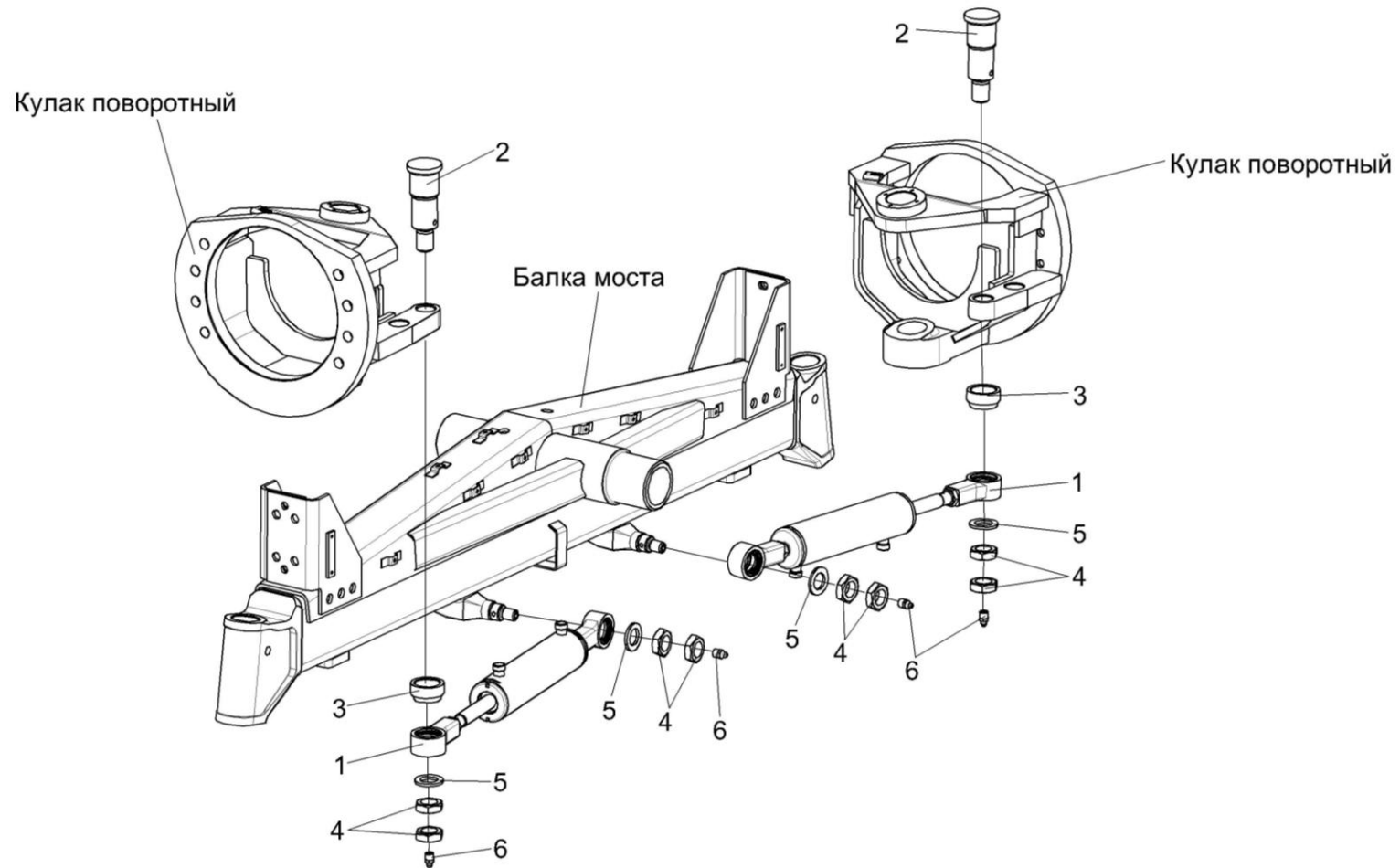


Рисунок 53 – Управляемый мост УЭС-7-0109000 (установка гидроцилиндров)

№ рис	№ поз	Обозначение	Наименование	Куда входит	
				Обозначение	Кол. на 1 сб. ед.
УПРАВЛЯЕМЫЙ МОСТ УЭС-7-0109000 (УСТАНОВКА ГИДРОЦИЛИНДРОВ) (рисунок 53)					
53	1-6	УЭС-7-0109000	Управляемый ведущий мост	УЭС-7-0100000-06	1
	1	УЭС-7-0109200	Гидроцилиндр	УЭС-7-0109000	2
	2	РСМ 10.02.02.633А	Ось	УЭС-7-0109000	4
	3	РСМ 10.02.02.806А	Втулка	УЭС-7-0109000	4
	4		Гайка М20х1,5-6G – 5916	УЭС-7-0109000	12
	5		Шайба С 20х5.01 – 10450	УЭС-7-0109000	6
	6		Масленка 1.2 – 19853	УЭС-7-0109000	8

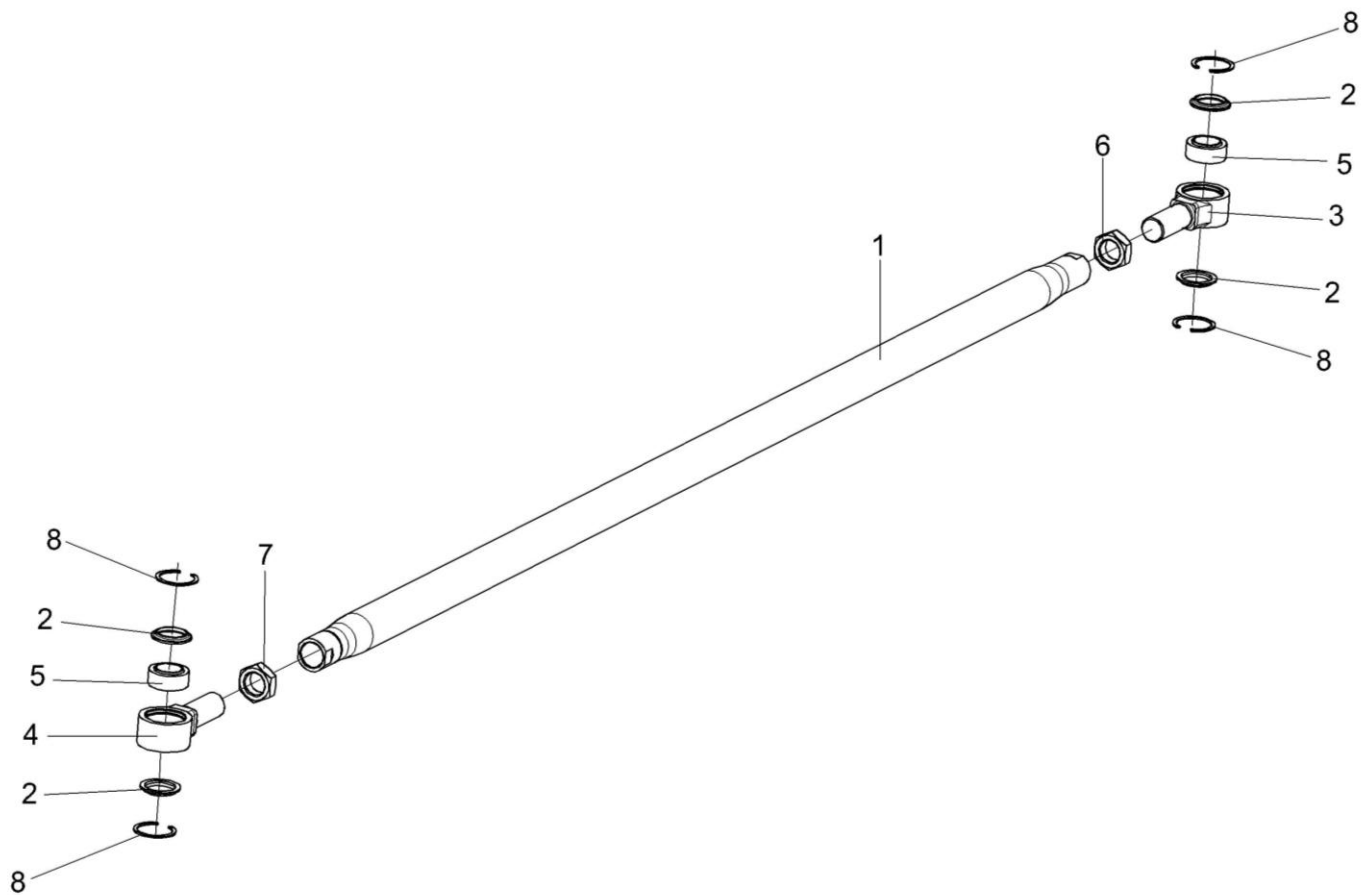


Рисунок 54 – Тяга рулевая УЭС-7-0109060

№ рис	№ поз	Обозначение	Наименование	Куда входит	
				Обозначение	Кол. на 1 сб. ед.
ТЯГА РУЛЕВАЯ УЭС-7-0109060 (рисунок 54)					
54	1-8	УЭС-7-0109060	Тяга рулевая	УЭС-7-0109000	1
	2,3,5,8	УЭС-7-0109070	Шарнир	УЭС-7-0109060	1
	2,4,5,8	УЭС-7-0109070-01	Шарнир	УЭС-7-0109060	1
	1	УЭС-7-0109805	Труба	УЭС-7-0109060	1
	2	РСМ-10.02.02.007А	Кольцо	УЭС-7-0109070 УЭС-7-0109070-01	2 2
	3	УЭС-7-0109613	Корпус шарнира	УЭС-7-0109070	1
	4	УЭС-7-0109613-01	Корпус шарнира	УЭС-7-0109070-01	1
	5		Подшипник ШСП30 – 3635	УЭС-7-0109070 УЭС-7-0109070-01	1 1
6		Гайка М30х2-6G – 2526	УЭС-7-0109060	1	
7		Гайка М30х2-LH-6G – 2526	УЭС-7-0109060	1	
8		Кольцо В47 – 13941	УЭС-7-0109070 УЭС-7-0109070-01	2 2	

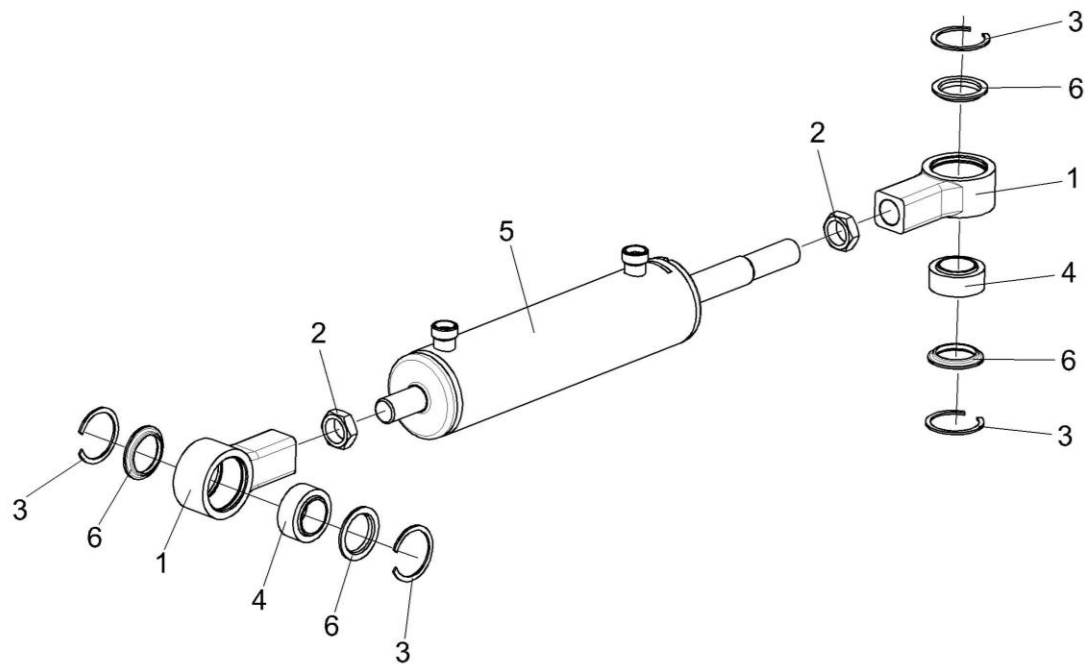


Рисунок 55 – Гидроцилиндр УЭС-7-0109200

№ рис	№ поз	Обозначение	Наименование	Куда входит	
				Обозначение	Кол. на 1 сб. ед.
ГИДРОЦИЛИНДР УЭС-7-0109100 (рисунок 55)					
55	1-6	УЭС-7-0109200	Гидроцилиндр	УЭС-7-0109000	2
	1,3,4,6	УЭС-7-0109210	Шарнир	УЭС-7-0109200	2
	1	УЭС-7-0109601	Шарнир	УЭС-7-0109210	1
	2		Гайка М27х2-6G – 2526	УЭС-7-0109200	2
	3		Кольцо В47 – 13941	УЭС-7-0109210	2
	4		Подшипник ШС30 – 3835	УЭС-7-0109210	1
	5		Гидроцилиндр МПЦГ 63.32.200-М27 (ООО "Мехпрофиль")	УЭС-7-0109200	1
6		Кольцо РСМ-10.02.02.007А	УЭС-7-0109210	2	

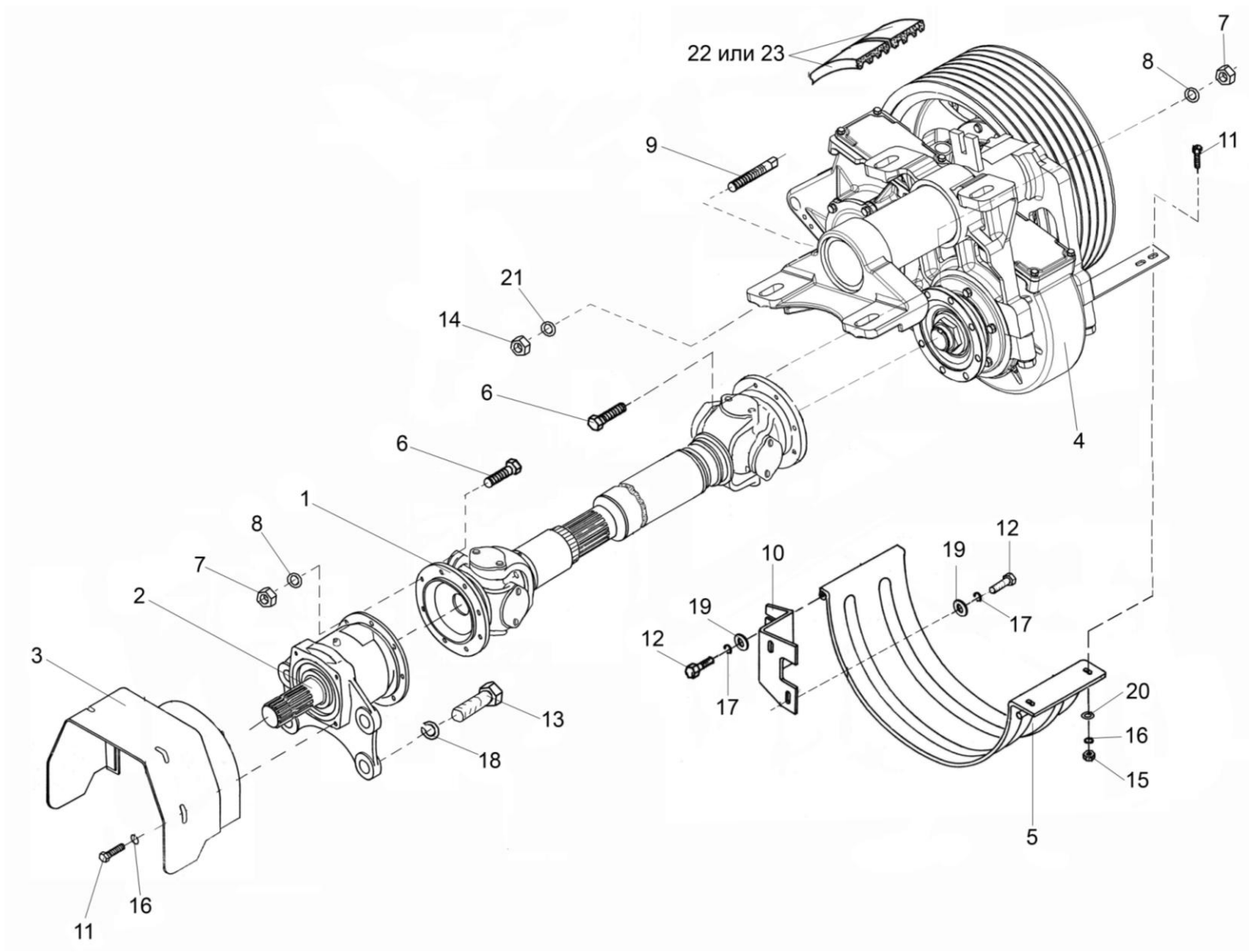


Рисунок 56 – Привод вала отбора мощности УЭС 0115000-01

№ рис	№ поз	Обозначение	Наименование	Куда входит	
				Обозначение	Кол. на 1 сб. ед.
ПРИВОД ВАЛА ОТБОРА МОЩНОСТИ УЭС 0115000-01 (рисунок 56)					
56	1	УЭС 0105000-01	Вал карданный	УЭС-7-0100000-06	1
	2	УЭС 0115000-01	Вал отбора мощности	УЭС-7-0100000-06	1
	3	УЭС 0116000А-01	Кожух	УЭС-7-0100000-06	1
	4	УЭС-7-0120000	Установка редуктора	УЭС-7-0100000-06	1
	5	УЭС 1400120А-01	Щиток	УЭС-7-0100000-06	1
	6	УЭС 0100601	Болт	УЭС-7-0100000-06	16
	7	УЭС 0100602	Гайка	УЭС-7-0100000-06	16
	8	УЭС 0100607	Шайба	УЭС-7-0100000-06	17
	9	УЭС 1300661	Стержень	УЭС-7-0100000-06	1
	10	УЭС 1400411А-01	Кронштейн	УЭС-7-0100000-06	1
	11		Болт М8-6ех20 – 7796	УЭС-7-0100000-06	8
	12		Болт М10-6ех25 – 7796	УЭС-7-0100000-06	3
	13		Болт М20х1,5-6ех55 – 7796	УЭС-7-0100000-06	4
	14		Гайка М12х1,25-6G – 5915	УЭС-7-0100000-06	2
	15		Гайка М8-6G – 2526	УЭС-7-0100000-06	2
	16		Шайба 8Т 65Г – 6402	УЭС-7-0100000-06	8
	17		Шайба 10 65Г – 6402	УЭС-7-0100000-06	3

№ рис	№ поз	Обозначение	Наименование	Куда входит	
				Обозначение	Кол. на 1 сб. ед.
56	18		Шайба 20 65Г – 6402	УЭС-7-0100000-06	20
	19		Шайба С.10.01 – 6958	УЭС-7-0100000-06	3
	20		Шайба С.8.01 – 11371	УЭС-7-0100000-06	4
	21		Шайба С12.01 – 11371	УЭС-7-0100000-06	3
	22		Ремень 4 НВ 1912 La	УЭС-7-0100000-06	2
	23		Ремень 4 НВ ВР 1912 А	УЭС-7-0100000-06	2

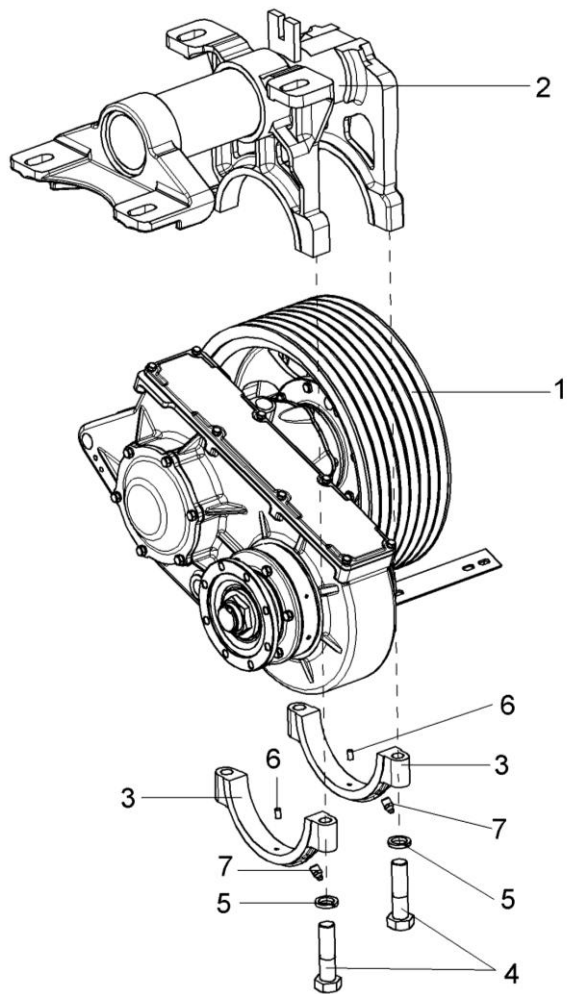


Рисунок 57 – Установка редуктора УЭС-7-0120000

№ рис	№ поз	Обозначение	Наименование	Куда входит	
				Обозначение	Кол. на 1 сб. ед.
УСТАНОВКА РЕДУКТОРА УЭС-7-0120000 (рисунок 57)					
57	1-7	УЭС-7-0120000	Установка редуктора	УЭС-7-0100000-06	1
	1	УЭС 0108000А	Редуктор цилиндрический	УЭС-7-0120000	1
	2	УЭС-7-0119000	Опора редуктора	УЭС-7-0120000	1
	3	УЭС 0119307	Крышка	УЭС-7-0119000	2
	4		Болт М18х1,5-6х70 – 7798	УЭС-7-0119000	4
	5		Шайба 18 65Г – 6402	УЭС-7-0119000	4
	6		Штифт 6х12 – 3128	УЭС-7-0120000	2
7		Масленка 1.2 – 19853	УЭС-7-0120000	2	

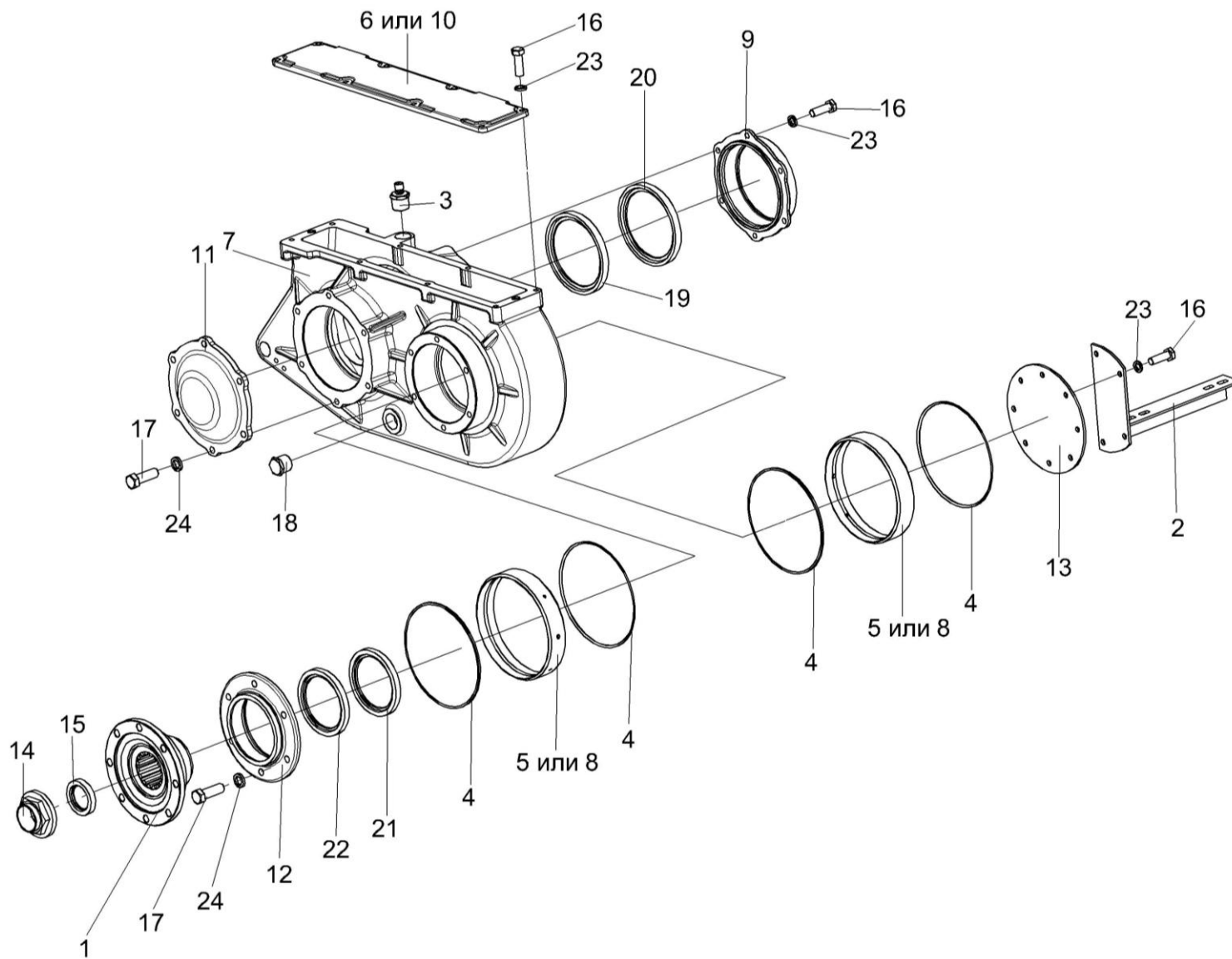


Рисунок 58 – Редуктор цилиндрический УЭС 0108000А (корпус, крышки)

№ рис	№ поз	Обозначение	Наименование	Куда входит	
				Обозначение	Кол. на 1 сб. ед.
РЕДУКТОР ЦИЛИНДРИЧЕСКИЙ УЭС 0108000А (КОРПУС, КРЫШКИ) (рисунки 58)					
58	1-24	УЭС 0108000А	Редуктор цилиндрический	УЭС-7-0120000	1
	12,21,22	УЭС 0108070	Крышка	УЭС 0108000А	1
	1	УЭС 0108050А	Фланец	УЭС 0108000А	1
	2	УЭС 0108140	Кронштейн	УЭС 0108000А	1
	3	УЭС 0108350	Сапун	УЭС 0108000А	1
	4	УЭС 0108021	Кольцо уплотнительное	УЭС 0108000А	4
	5	УЭС 0108022	Вкладыш	УЭС 0108000А	2
	6	УЭС 0108024	Крышка	УЭС 0108000А	1
	7	УЭС 0108101А	Картер редуктора	УЭС 0108000А	1
	8	УЭС 0108102	Вкладыш	УЭС 0108000А	2
	9	УЭС 0108104	Крышка	УЭС 0108000А	1
	10	УЭС 0108105	Крышка	УЭС 0108000А	1
	11	УЭС 0108141А	Крышка	УЭС 0108000А	1
	12	УЭС 0108151	Крышка	УЭС 0108070	1
	13	УЭС 0108401	Крышка	УЭС 0108000А	1
14	УЭС 0108611	Гайка	УЭС 0108000А	1	
15	5336-2402064	Кольцо уплотнительное	УЭС 0108000А	1	

№ рис	№ поз	Обозначение	Наименование	Куда входит	
				Обозначение	Кол. на 1 сб. ед.
58	16		Болт М8-6ех25 – 7796	УЭС 0108000А	22
	17		Болт М10-6ех30 – 7796	УЭС 0108000А	18
	18		Пробка кг ¾” А12.019	УЭС 0108000А	2
	19		Манжета 1,2-110х135-1 – 8752	УЭС 0108000А	1
	20		Манжета 2,2-110х135 – 8752	УЭС 0108000А	1
	21		Манжета 1,2-85х110-1 – 8752	УЭС 0108070	1
	22		Манжета 2,2-85х110 – 8752	УЭС 0108070	1
	23		Шайба 8Т 65Г – 6402	УЭС 0108000А	22
	24		Шайба 10Т 65Г – 6402	УЭС 0108000А	16

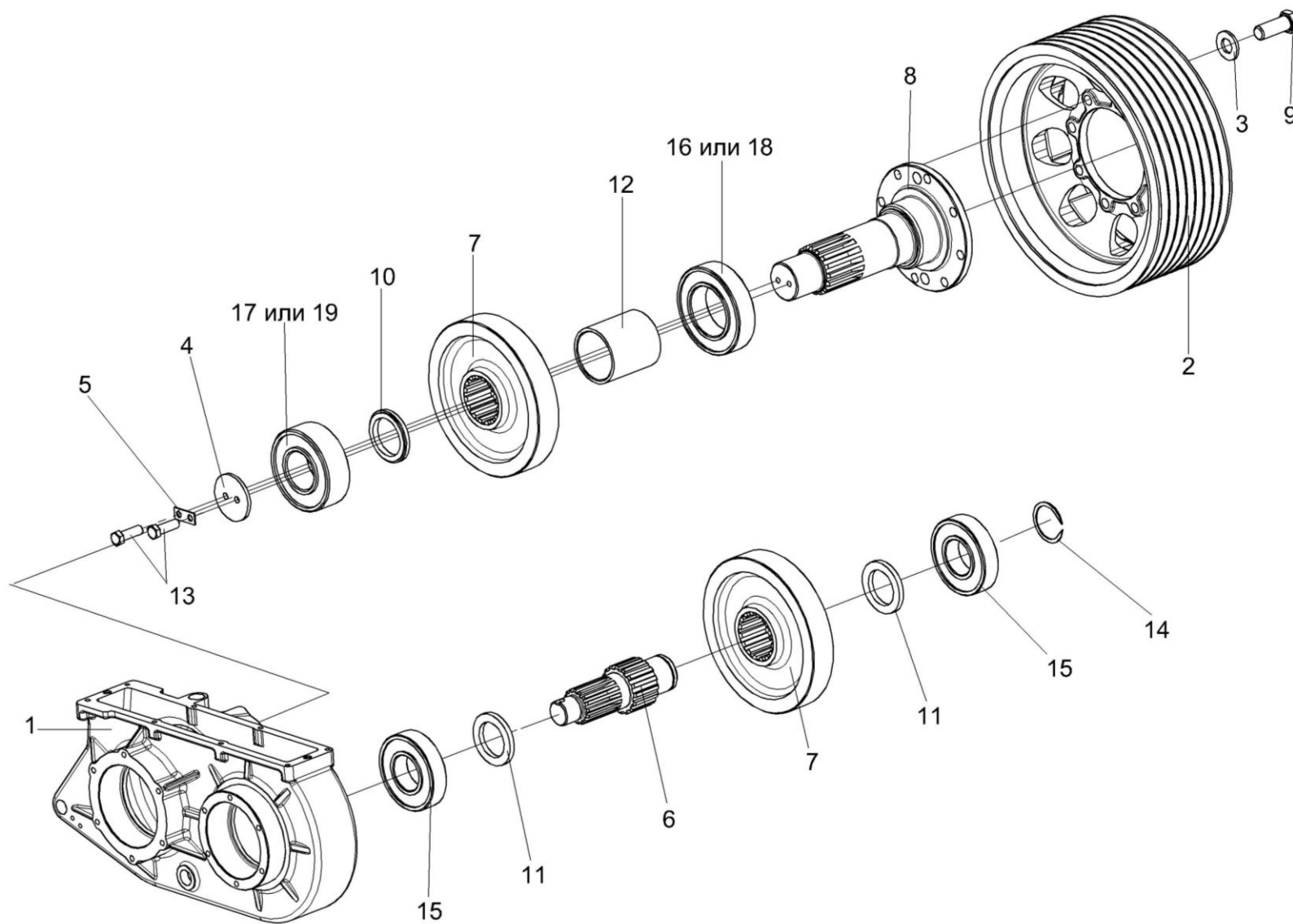


Рисунок 59 – Редуктор цилиндрический УЭС 0108000А (валы, шестерни)

№ рис	№ поз	Обозначение	Наименование	Куда входит	
				Обозначение	Кол. на 1 сб. ед.
РЕДУКТОР ЦИЛИНДРИЧЕСКИЙ УЭС 0108000А (ВАЛЫ, ШЕСТЕРНИ) (рисунки 59)					
59	1-19	УЭС 0108000А	Редуктор цилиндрический	УЭС-7-0120000	1
	6,11,14,15	УЭС 0108020	Вал	УЭС 0108000А	1
	1	УЭС 0108101А	Картер редуктора	УЭС 0108000А	1
	2	УЭС 0108161	Шкив	УЭС 0108000А	1
	3	УЭС 0108415	Шайба	УЭС 0108000А	8
	4	УЭС 0108416	Пластина	УЭС 0108000А	1
	5	УЭС 0108501	Пластина стопорная	УЭС 0108000А	1
	6	УЭС 0108602	Вал	УЭС 0108020	1
	7	УЭС 0108604	Шестерня	УЭС 0108000А	2
	8	УЭС 0108605	Вал	УЭС 0108000А	1
	9	УЭС 0108613	Болт	УЭС 0108000А	8
	10	УЭС 0108801	Втулка	УЭС 0108000А	1
	11	УЭС 0108802	Кольцо	УЭС 0108000А УЭС 0108020	1 1
	12	УЭС 0108806	Втулка	УЭС 0108000А	1
13		Болт М10-6ех25 – 7796	УЭС 0108000А	2	
14		Кольцо В60 – 13940	УЭС 0108020	1	

№ рис	№ поз	Обозначение	Наименование	Куда входит	
				Обозначение	Кол. на 1 сб. ед.
59	15		Подшипник 6312 (Швеция, "SKF")	УЭС 0108000А	1
				УЭС 0108020	1
	16		Подшипник 3517Н – 5721	УЭС 0108000А	1
	17		Подшипник 3613Н – 5721	УЭС 0108000А	1
	18		Подшипник 22217Е (Швеция, "SKF")	УЭС 0108000А	1
	19		Подшипник 22313 (Швеция, "SKF")	УЭС 0108000А	1

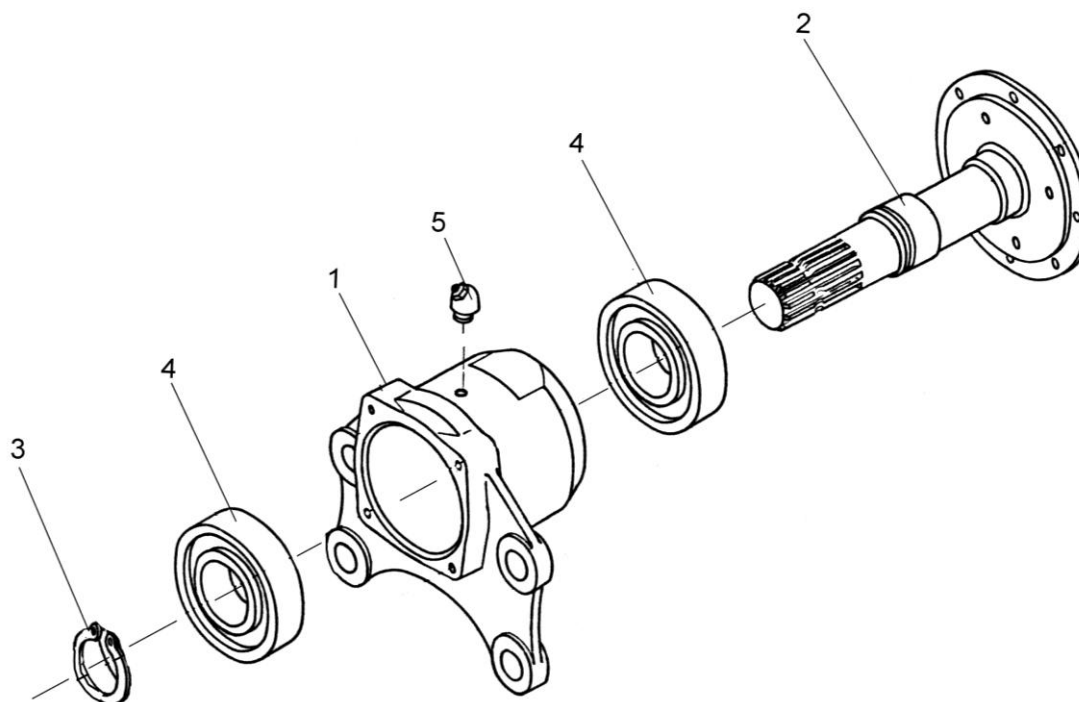


Рисунок 60 – Вал отбора мощности УЭС 0115000-01

№ рис	№ поз	Обозначение	Наименование	Куда входит	
				Обозначение	Кол. на 1 сб. ед.

ВАЛ ОТБОРА МОЩНОСТИ УЭС 0115000-01 (рисунок 60)

60	1-5	УЭС 0115000-01	Вал отбора мощности	УЭС-7-0100000-06	1
	1	УЭС 0115101	Корпус	УЭС 0115000-001	1
	2	УЭС 0115601	Вал	УЭС 0115000-01	1
	3		Кольцо В55 – 13940	УЭС 0115000-01	1
	4		Подшипник 60311 – 7242	УЭС 0115000-01	2
	5		Масленка 2.2.45 – 19853	УЭС 0115000-01	1

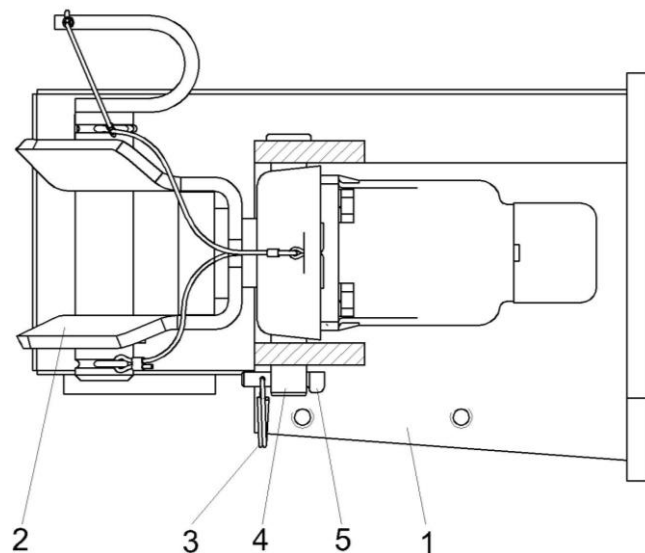


Рисунок 61 – Устройство тягово-цепное УЭС-7-0003130

№ рис	№ поз	Обозначение	Наименование	Куда входит	
				Обозначение	Кол. на 1 сб. ед.

УСТРОЙСТВО ТЯГОВО-ЦЕПНОЕ УЭС 0003130 (рисунок 61)

61	1-5	УЭС-7-0003130	Устройство тягово-цепное	УЭС-7-0100000-06	1
	1	УЭС-7-0003140	Рамка	УЭС-7-0003130	1
	2	УЭС 0003150	Устройство тягово-цепное	УЭС-7-0003130	1
	3	A61.05.004	Кольцо	УЭС-7-0003130	2
	4	УЭС 0003616	Палец	УЭС-7-0003130	2
	5	УЭС 0104609-01	Чека	УЭС-7-0003130	2

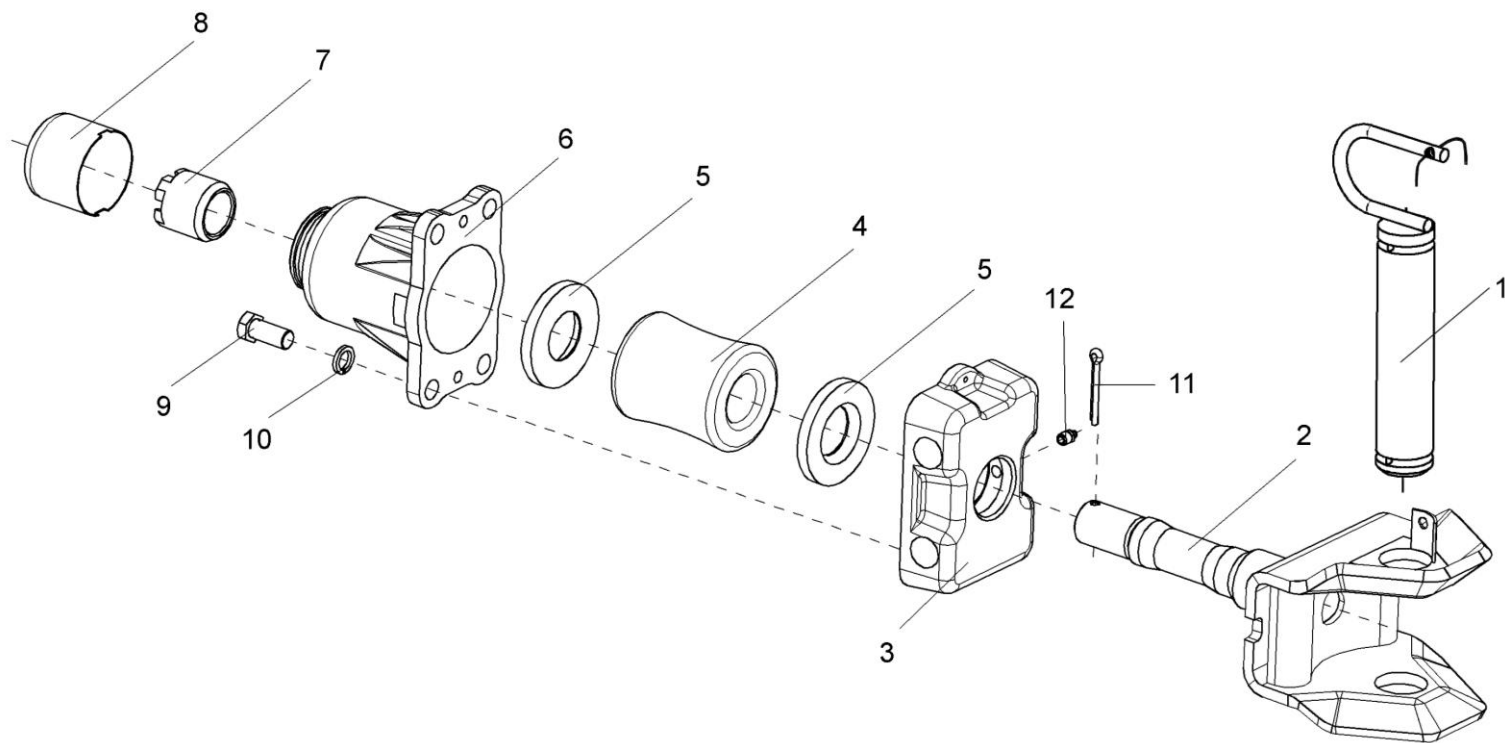


Рисунок 62 – Устройство тягово-цепное УЭС 0003150

№ рис	№ поз	Обозначение	Наименование	Куда входит	
				Обозначение	Кол. на 1 сб. ед.
УСТРОЙСТВО ТЯГОВО-СЦЕПНОЕ УЭС 0003150 (рисунок 62)					
62	1-12	УЭС 0003150	Устройство тягово-сцепное	УЭС-7-0003130	1
	2-12	УЭС 0003160	Устройство тягово-сцепное	УЭС 0003150	1
	1	ПЕА 2707230	Шкворень буксира	УЭС 0003150	1
	2	ПЕА 2806010	Вилка тяговая	УЭС 0003160	1
	3	УЭС 0003615	Кронштейн	УЭС 0003160	1
	4	КИС 0122001	Буфер резиновый	УЭС 0003160	1
	5	КИС 0122403	Шайба упорная	УЭС 0003160	2
	6	52-2805031	Корпус буксирного прибора	УЭС 0003160	1
	7	52-2805039-А	Гайка упорная буксирного прибора	УЭС 0003160	1
	8	52-2805050	Колпак корпуса буксирного прибора	УЭС 0003160	1
	9		Болт М16-6ех35 – 7796	УЭС 0003160	4
	10		Шайба 16 65Г – 6402	УЭС 0003160	4
11		Шплинт 6,3х50 – 397	УЭС 0003160	1	
12		Масленка 1.2 – 19853	УЭС 0003160	1	

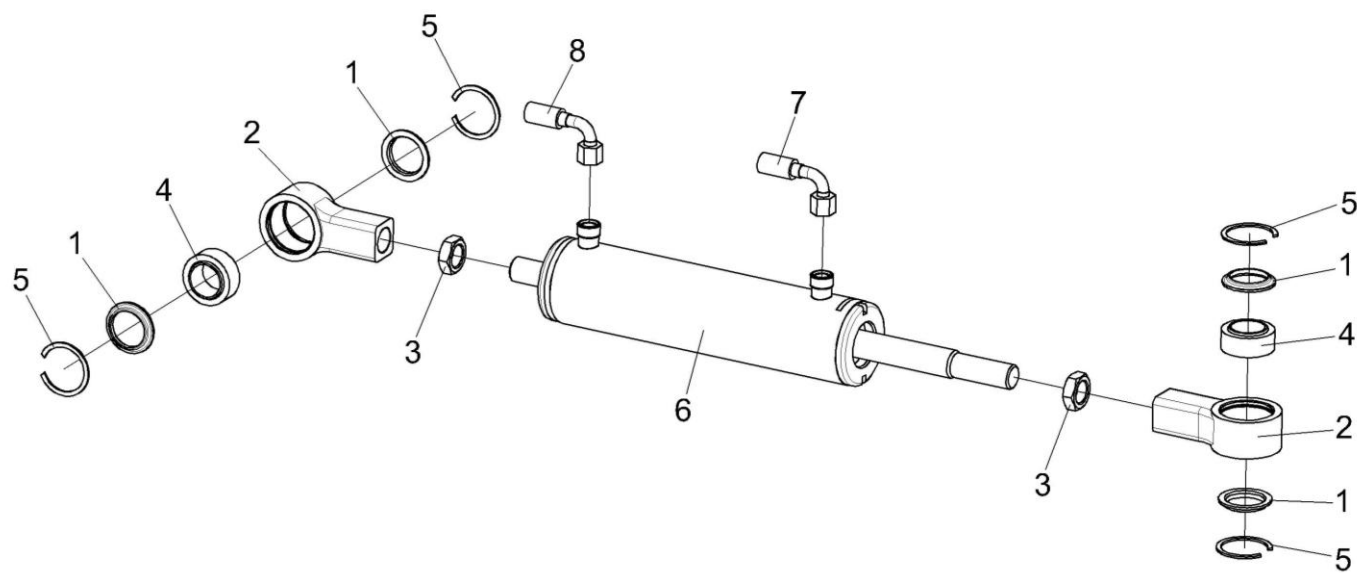


Рисунок 63 – Гидроцилиндр УЭС-7-0602950

№ рис	№ поз	Обозначение	Наименование	Куда входит	
				Обозначение	Кол. на 1 сб. ед.
ГИДРОЦИЛИНДР УЭС 0603800 (рисунок 63)					
63	1-8	УЭС-7-0602950	Гидроцилиндр	УЭС-7-0100000-06	1
	1,2,4,5	PCM 10.02.02.170A	Шарнир	УЭС-7-0602950	2
	1	PCM 10.02.02.007A	Кольцо	PCM 10.02.02.170A	2
	2	PCM 10.02.02.638A	Корпус шарнира	PCM 10.02.02.170A	1
	3		Гайка M22x1,5-6G.05.016 – 2526	УЭС-7-0602950	2
	4		Подшипник ШСП30 – 3635	PCM 10.02.02.170A	1
	5		Кольцо В47 – 13941	PCM 10.02.02.170A	2
	6		Гидроцилиндр МПЦГ 63.28.200-01 (г. Минск, ООО "Мехпрофиль")	УЭС-7-0602950	1
7		Рукав высокого давления РВД 8-2SN-M16x1,5-60°-600-0°-90°	УЭС-7-0602950	1	
8		Рукав высокого давления РВД 8-2SN-M16x1,5-60°-740-0°-90°	УЭС-7-0602950	1	

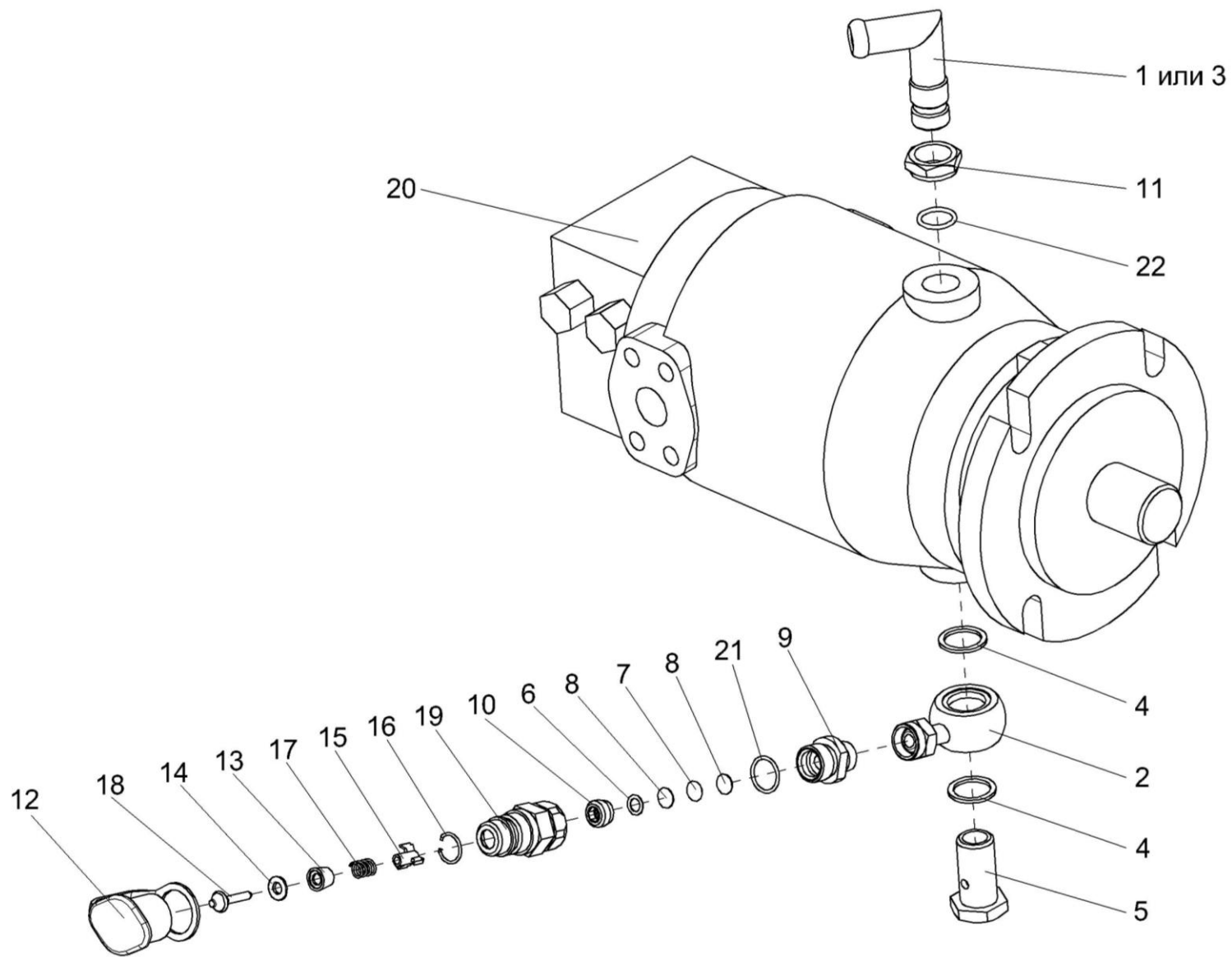


Рисунок 64 – Гидромотор УЭС-6-0601200

№ рис	№ поз	Обозначение	Наименование	Куда входит	
				Обозначение	Кол. на 1 сб. ед.
ГИДРОМОТОР УЭС-6-0601200 (рисунок 64)					
64	1-22	УЭС-6-0601200	Гидромотор	УЭС-7-0100000-06	1
	6-10,12-19,21	УЭС-7-0601130	Полумуфта внутренняя	УЭС-6-0601200	1
	6-10	УЭС-7-0603050	Фильтропатрон	УЭС-7-0601130	1
	6-8,10	УЭС-7-0603060	Фильтровставка	УЭС-7-0603050	1
	12-19	МС 12-3-020	Полумуфта внутренняя	УЭС-7-0601130	1
	1	УЭС 0601060А	Угольник ввертный	УЭС-6-0601200	1
	2	УЭС 0601400А	Угольник поворотный	УЭС-6-0601200	1
	3	УЭС 0601307	Угольник ввертный	УЭС-6-0601200	1
	4	УЭС 0601501	Шайба	УЭС-6-0601200	2
	5	УЭС 0601605	Болт	УЭС-6-0601200	1
	6	УЭС-7-0602422	Шайба	УЭС-7-0603060	1
	7	УЭС-7-0602423	Фильтроэлемент	УЭС-7-0603060	1
8	УЭС-7-0602424	Сетка защитная	УЭС-7-0603060	2	
9	УЭС-7-0602661	Штуцер	УЭС-7-0603050	1	
10	УЭС-7-0602662	Пробка	УЭС-7-0603060	1	
11	КИЛ 0108602	Контргайка	УЭС-6-0601200	1	
12	МС 12-3-001	Заглушка наружная	МС 12-3-020	1	

№ рис	№ поз	Обозначение	Наименование	Куда входит	
				Обозначение	Кол. на 1 сб. ед.
64	13	МС 12-3-002	Прижим	МС 12-3-020	1
	14	МС 12-3-003	Кольцо	МС 12-3-020	1
	15	МС 12-3-005	Втулка направляющая	МС 12-3-020	1
	16	МС 12-3-601	Кольцо запорное	МС 12-3-020	1
	17	МС 12-3-602	Пружина	МС 12-3-020	1
	18	МС 12-3-607	Клапан	МС 12-3-020	1
	19	МС 12-3-608	Корпус	МС 12-3-020	1
	20		Гидромотор аксиально-поршневой нерегулируемый MFH112/1D11A1C35 N (Украина, "Гидросила")	УЭС-6-0601200	1
	21		Кольцо 019-022-25-2-2 – 18829/9833	УЭС-7-0601130	1
	22		Кольцо 019-023-25-2-2 – 18829/9833	УЭС-6-0601200	1

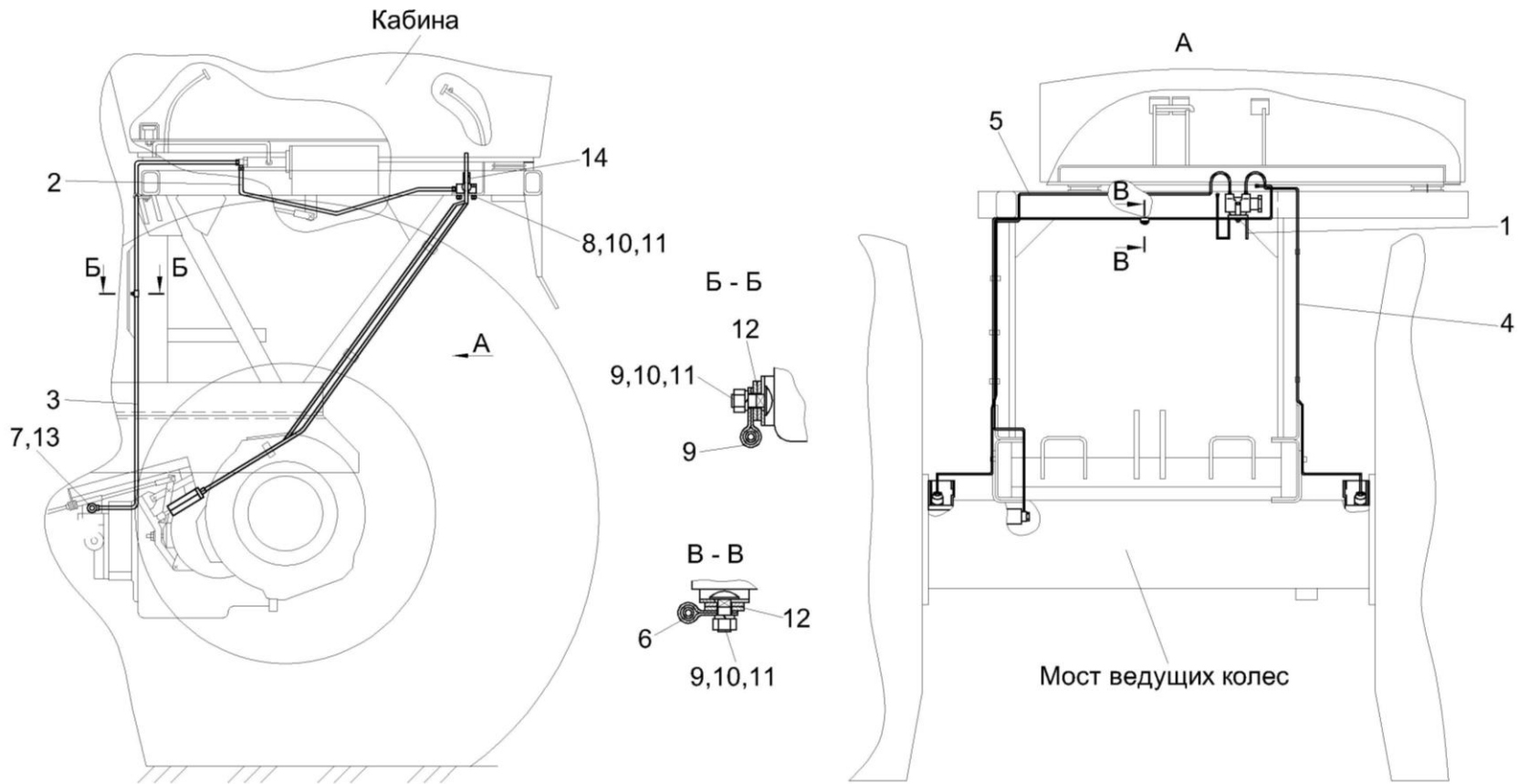


Рисунок 65 – Установка трубопроводов управления моста ведущих колес УЭС-7-0300600

№ рис	№ поз	Обозначение	Наименование	Куда входит	
				Обозначение	Кол. на 1 сб. ед.
УСТАНОВКА ТРУБОПРОВОДОВ УПРАВЛЕНИЯ МОСТА ВЕДУЩИХ КОЛЕС УЭС-7-0300600 (рисунок 65)					
65		УЭС-7-0300600	Установка трубопроводов управления моста ведущих колес	УЭС-6-0000000	1
	1	УЭС 0302140Б	Трубопровод	УЭС-7-0300600	1
	2	УЭС 0302150Б	Трубопровод	УЭС-7-0300600	1
	3	УЭС-7-0302190А	Трубопровод	УЭС-7-0300600	1
	4	УЭС-7-0302200	Трубопровод	УЭС-7-0300600	1
	5	УЭС-7-0302210	Трубопровод	УЭС-7-0300600	1
	6	УЭС 0300427	Скоба	УЭС-7-0300600	2
	7	РСМ 10.04.34.603	Болт поворотного угольника	УЭС-7-0300600	1
	8		Болт М8-6ех40 – 7798	УЭС-7-0300600	2
	9		Болт М8-6ех20 – 7802	УЭС-7-0300600	3
	10		Гайка М8-6G – 5915	УЭС-7-0300600	5
	11		Шайба 8 65Г – 6402	УЭС-7-0300600	5
	12		Шайба С.12.01 – 11371	УЭС-7-0300600	6
	13		Кольцо 011-015-25-2-2 – 18829/9833	УЭС-7-0300600	2
	14		Регулятор давления 3518090-51050-01	УЭС-7-0300600	1

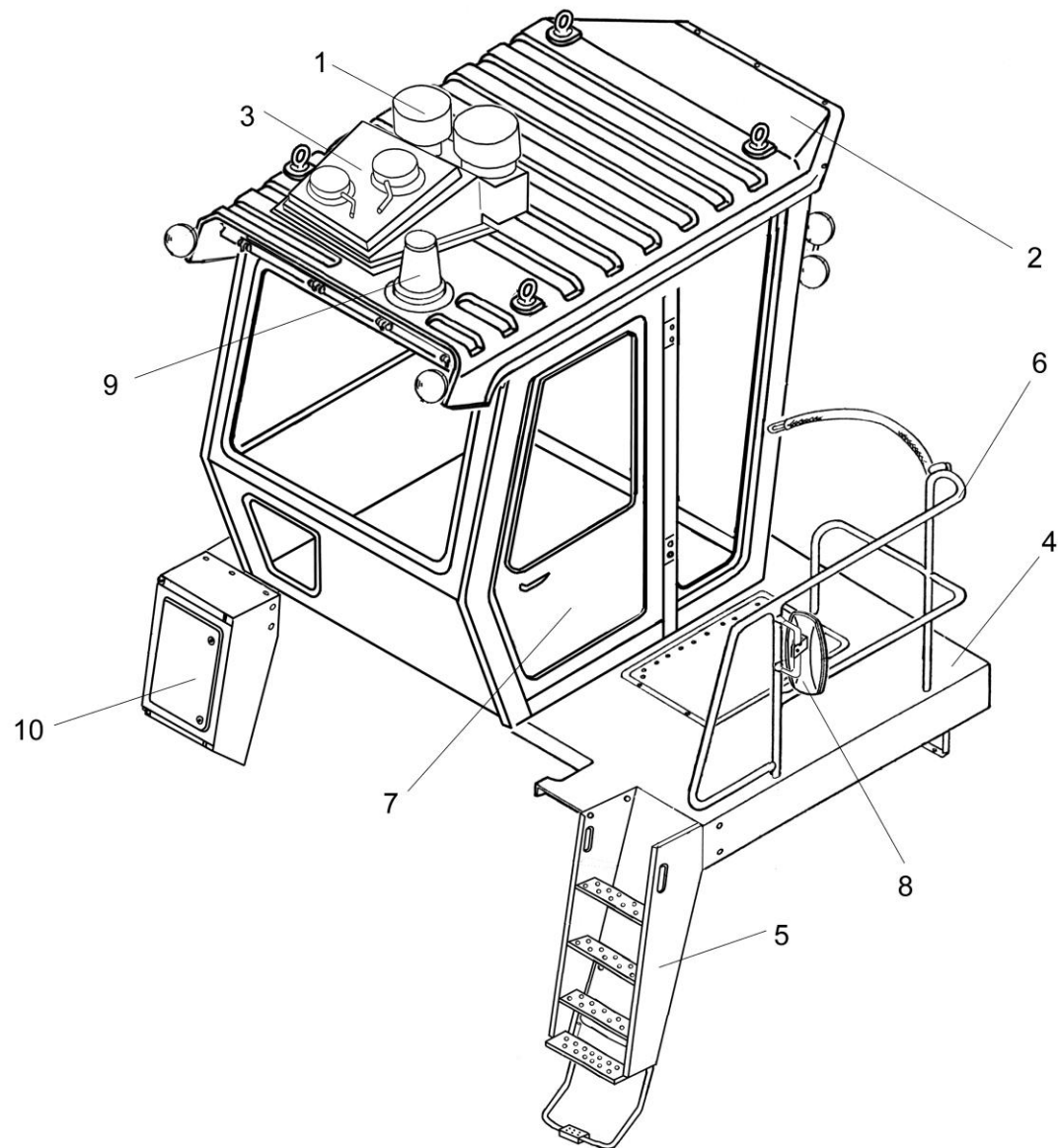


Рисунок 66 – Кабина УЭС-7-0200000 (общий вид)

№ рис	№ поз	Обозначение	Наименование	Куда входит	
				Обозначение	Кол. на 1 сб. ед.
КАБИНА УЭС-7-0200000 (общий вид) (рисунок 66)					
66	1-10	УЭС-7-0200000	Кабина	УЭС-6-0000000	1
	1	УЭС-7-0203080	Блок испарительный	УЭС-7-0200000	1
	2	УЭС-7-0200360	Крыша	УЭС-7-0200000	1
	3	УЭС-7-0203400А	Конденсатор	УЭС-7-0200000	1
	4	УЭС-7-1000000А	Площадка входа	УЭС-6-0000000	1
	5	УЭС-7-1000030А	Трап	УЭС-6-0000000	1
	6	УЭС-7-1000050	Поручень	УЭС-6-0000000	1
	7	УЭС 0200240А-03	Дверь	УЭС-7-0200000	1
	8	УЭС 0200720 или УЭС 0200720-01	Зеркало	УЭС-7-0200000	1
	9	УЭС 0700970	Маячок проблесковый	УЭС-7-0200000	1
10	УЭС 1000080-01	Шкаф электрический	УЭС-6-0000000	1	

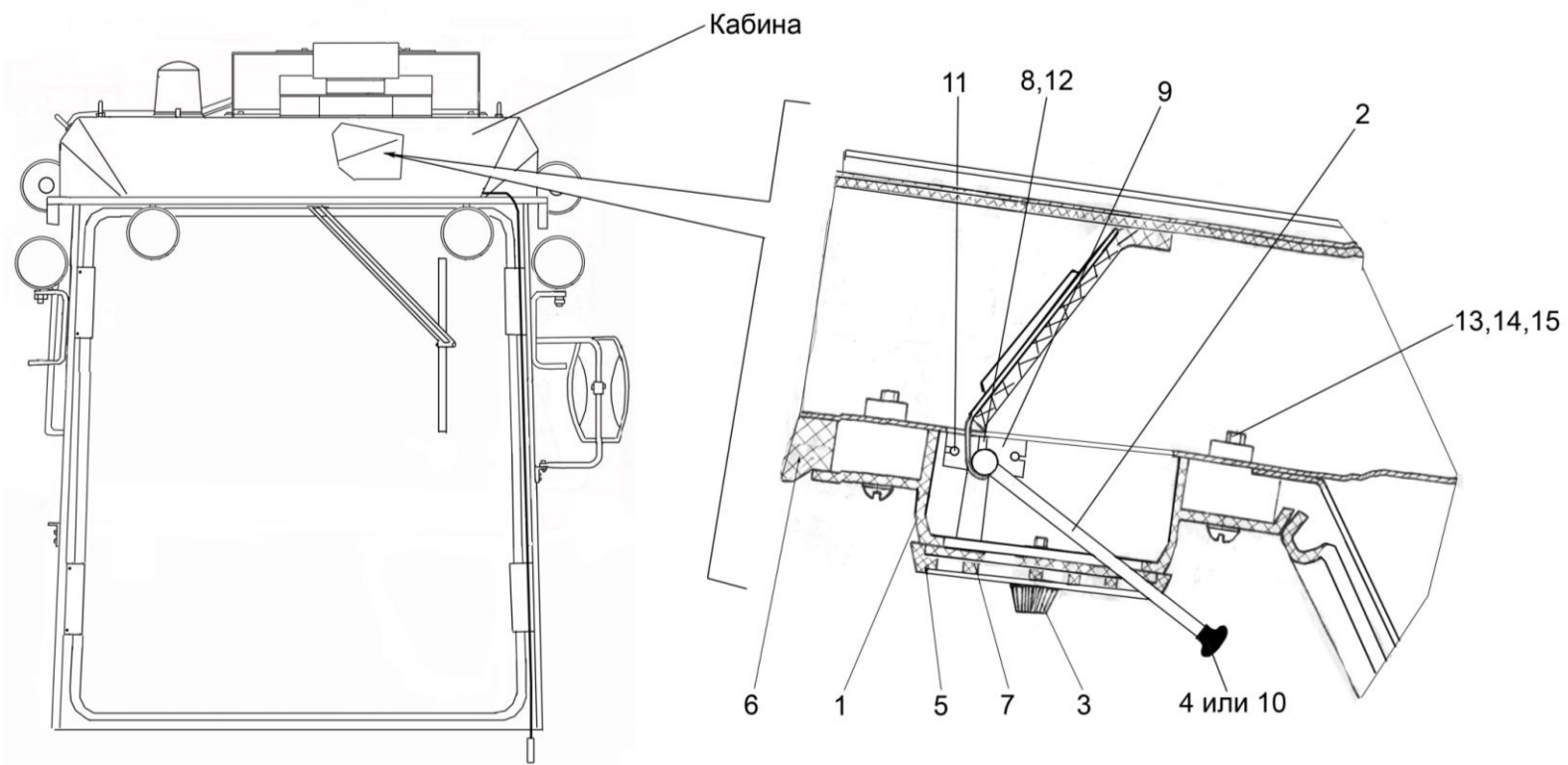


Рисунок 67 – Клапан УЭС-7-0200100 и установка клапана

№ рис	№ поз	Обозначение	Наименование	Куда входит	
				Обозначение	Кол. на 1 сб. ед.
КЛАПАН УЭС-7-0200100 И УСТАНОВКА КЛАПАНА (рисунок 67)					
67	1,2,4,8-12	УЭС-7-0200100	Клапан	УЭС-7-0200000	1
	1	УЭС-7-0200110	Корпус	УЭС-7-0200100	1
	2	УЭС-7-0200130	Клапан	УЭС-7-0200100	1
	3	РСМ 10.04.20.630	Ручка	УЭС-7-0200000	7
	4	УЭС-7-0200002	Ручка	УЭС-7-0200100	1
	5	УЭС-7-0200005	Решетка	УЭС-7-0200000	1
	6	УЭС-7-0200006	Обивка	УЭС-7-0200000	1
	7	УЭС-7-0200016	Фильтр	УЭС-7-0200000	1
	8	УЭС-7-0200401	Скоба	УЭС-7-0200100	1
	9	УЭС-7-0200501	Планка	УЭС-7-0200100	1
	10	КИС 0140026	Ручка	УЭС-7-0200100	1
	11		Винт 4x14.01 – 10621	УЭС-7-0200100	2
	12		Винт ВМ4-6x12 – 17473	УЭС-7-0200100	1
	13		Винт ВМ6-6x30 – 17473	УЭС-7-0200000	6
	14		Шайба 6Т 65Г – 6402	УЭС-7-0200000	67
15		Шайба С.6.01 – 11371	УЭС-7-0200000	49	

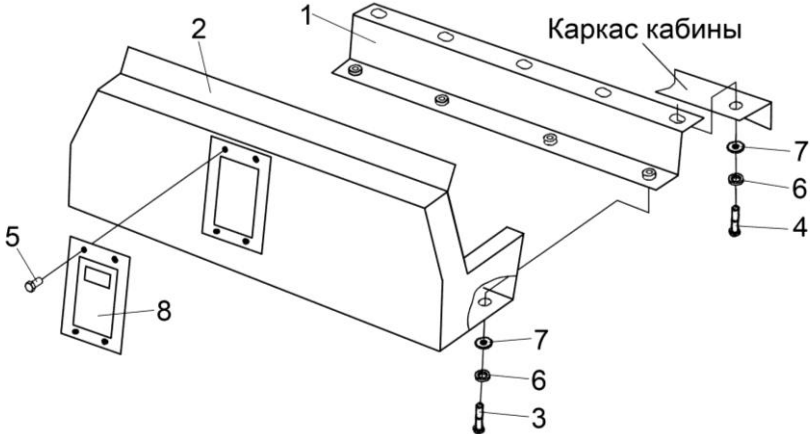


Рисунок 68 – Установка крышки УЭС-7-0200220 и уголка УЭС-7-0200070

№ рис	№ поз	Обозначение	Наименование	Куда входит	
				Обозначение	Кол. на 1 сб. ед.
УСТАНОВКА КРЫШКИ УЭС-7-0200220 И УГОЛОКА УЭС-7-0200070 (рисунок 68)					
68	2,5,8	УЭС-7-0200220-02	Крышка	УЭС-7-0200000	1
	1	УЭС-7-0200070	Уголок	УЭС-7-0200000	1
	2	УЭС-7-0200490	Крышка	УЭС-7-0200220-02	1
	3	Болт М6-6х35 – 7798		УЭС-7-0200000	10
	4	Винт В.М6-6х25 – 17473		УЭС-7-0200000	17
	5	Винт В2.М4-6х18 – 17475		УЭС-7-0200220-02	4
	6	Шайба 6Т 65Г – 6402		УЭС-7-0200000	67
	7	Шайба С.6.01 – 11371		УЭС-7-0200000	49
8	Блок БИЧ-У.03		УЭС-7-0200220-02	1	

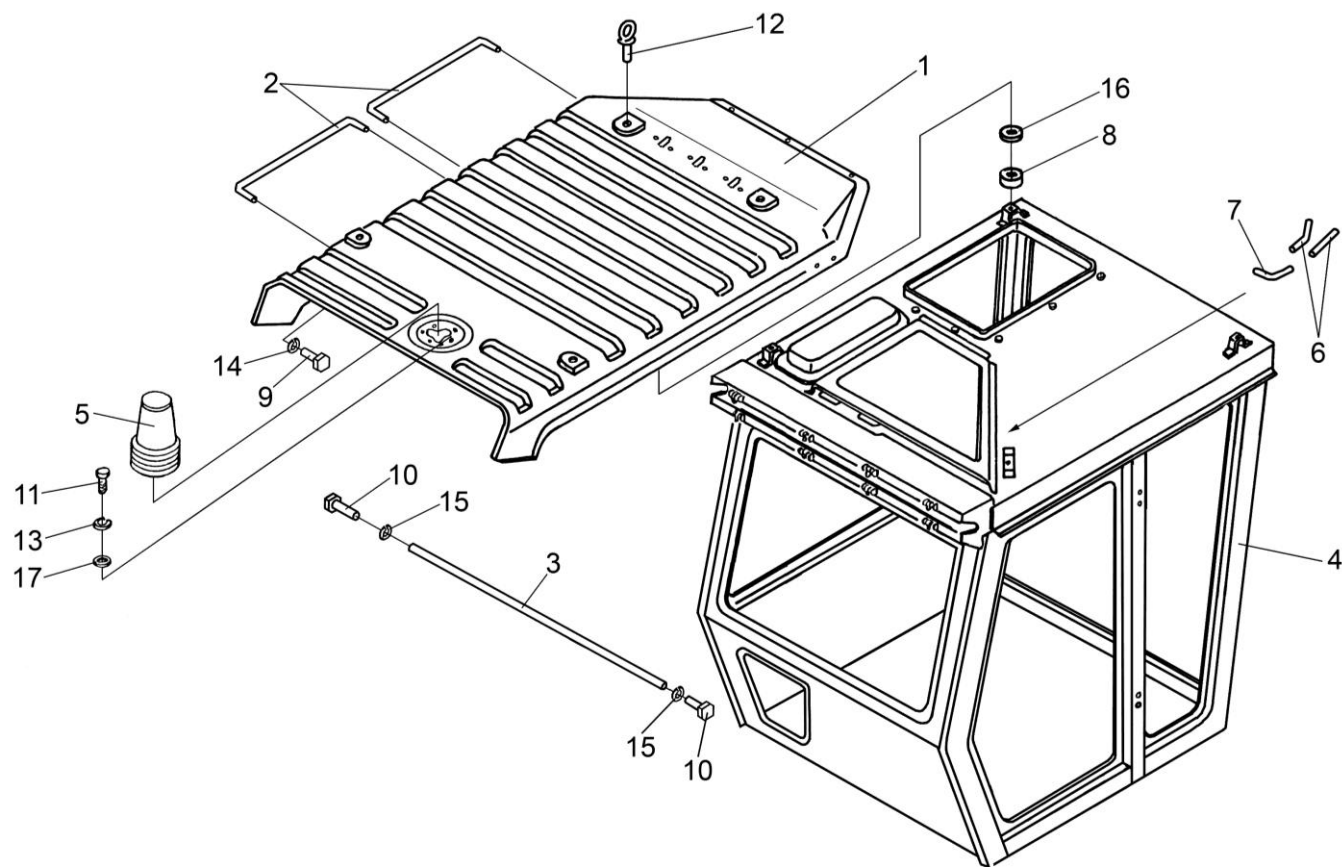


Рисунок 69 – Установка крыши УЭС-7-0200360

№ рис	№ поз	Обозначение	Наименование	Куда входит	
				Обозначение	Кол. на 1 сб. ед.
УСТАНОВКА КРЫШИ УЭС-7-0200360 (рисунок 69)					
69	1	УЭС-7-0200360	Крыша	УЭС-7-0200000	1
	2	УЭС-7-0200420	Поручень	УЭС-7-0200000	4
	3	УЭС-7-0200430	Поручень	УЭС-7-0200000	1
	4	УЭС 0200010А-02	Каркас кабины	УЭС-7-0200000	1
	5	УЭС 0700970	Маячок проблесковый	УЭС-7-0200000	1
	6	УЭС-7-0203024	Уплотнение	УЭС-7-0200000	9
	7	УЭС-7-0203037	Уплотнение	УЭС-7-0200000	1
	8	УЭС 0201038	Втулка	УЭС-7-0200000	4
	9		Болт М8-6х20 – 7796	УЭС-7-0200000	23
	10		Болт М12-6х20 – 7796	УЭС-7-0200000	2
	11		Винт ВМ6-6х20 – 17473	УЭС-7-0200000	3
	12		Рым-болт М12 – 4751	УЭС 0200010А-02	4
	13		Шайба 6Т 65Г – 6402	УЭС-7-0200000	6
	14		Шайба 8Т 65Г – 6402	УЭС-7-0200000	40
	15		Шайба 12Т 65Г – 6402	УЭС-7-0200000	2
	16		Шайба А16.01 – 6958	УЭС-7-0200000	4
	17		Шайба С.6.01 – 11371	УЭС-7-0200000	6

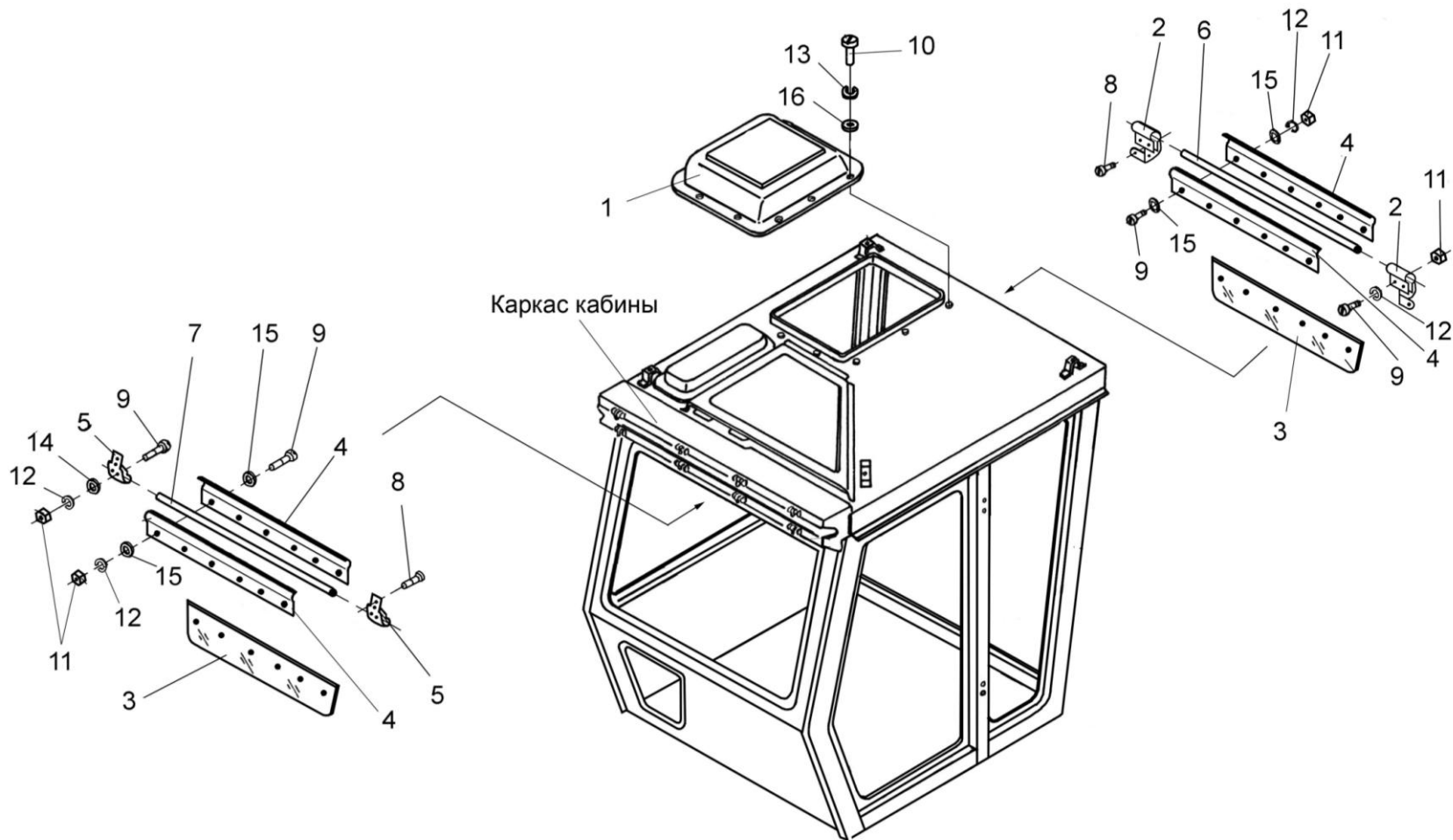


Рисунок 70 – Установка крышки УЭС-7-0200440А и козырька УЭС 0200480

№ рис	№ поз	Обозначение	Наименование	Куда входит	
				Обозначение	Кол. на 1 сб. ед.
УСТАНОВКА КРЫШКИ УЭС-7-0200440А И КОЗЫРЬКА УЭС 0200480 (рисунок 70)					
70	1	УЭС-7-0200440А	Крышка	УЭС-7-0200000	1
	3,4,9,11,15	УЭС 0200480	Козырек	УЭС-7-0200000	2
	2	УЭС 0200540	Кронштейн	УЭС-7-0200000	1
	3	УЭС 0200087	Стекло	УЭС 0200480	1
	4	УЭС 0200422	Накладка	УЭС 0200480	2
	5	УЭС 0200441	Кронштейн	УЭС-7-0200000	2
	6	УЭС 0200803	Трубка	УЭС-7-0200000	1
	7	УЭС 0200803-01	Трубка	УЭС-7-0200000	1
	8		Винт 4x14 – 10621	УЭС-7-0200000	33
	9		Винт В.М4-6ex12 – 17473	УЭС-7-0200000 УЭС 0200480	6 6
	10		Винт В.М6-6ex25 – 17473	УЭС-7-0200000	17
	11		Гайка М4-6G – 5927	УЭС-7-0200000 УЭС 0200480	8 6
	12		Шайба 4 65Г – 6402	УЭС-7-0200000 УЭС 0200480	8 6
	13		Шайба 6Т 65Г – 6402	УЭС-7-0200000	67
	14		Шайба С.4.01 – 11371	УЭС-7-0200000	4
	15		Шайба С.4.01 – 11371	УЭС 0200480	12
16		Шайба С.6.01 – 11371	УЭС-7-0200000	49	

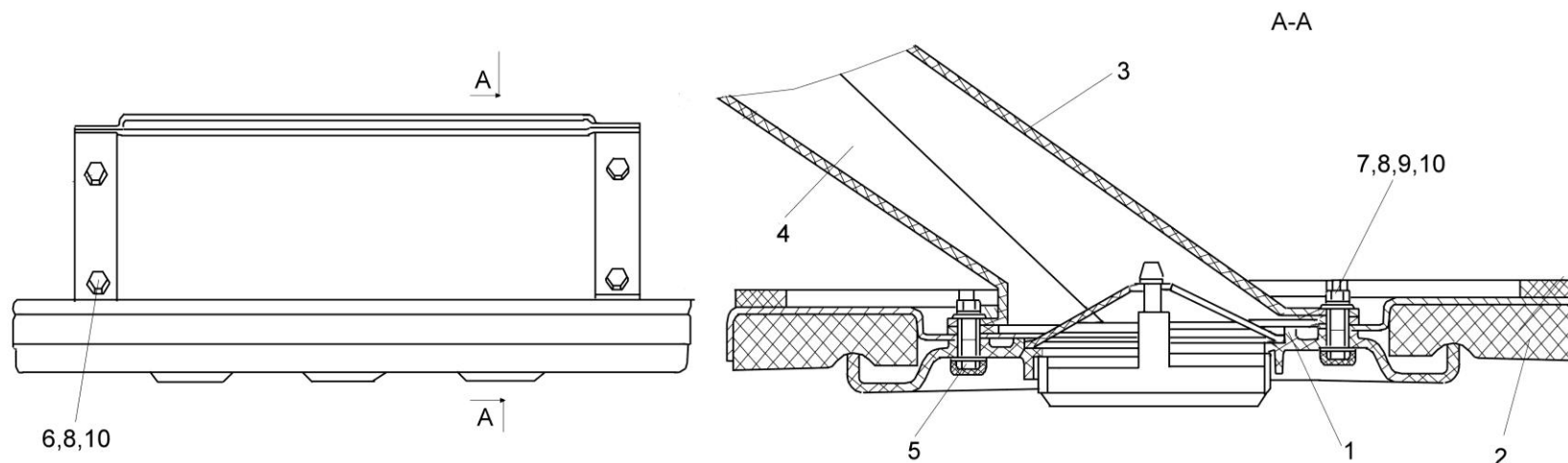


Рисунок 71 – Воздуховод УЭС-7-0203060

№ рис	№ поз	Обозначение	Наименование	Куда входит	
				Обозначение	Кол. на 1 сб. ед.

ВОЗДУХОВОД УЭС-7-0203060 (рисунок 71)

71	1-10	УЭС-7-0203060	Воздуховод	УЭС-7-0200000	1
	1	УЭС 0200640	Маска	УЭС-7-0203060	1
	2	УЭС-7-0203070	Крышка	УЭС-7-0203060	1
	3	УЭС-7-0203013	Воздуховод	УЭС-7-0203060	1
	4	УЭС-7-0203014	Воздуховод	УЭС-7-0203060	1
	5	A30.04.017	Колпачок	УЭС-7-0203060	4
	6		Болт М6-6х16 – 7798	УЭС-7-0203060	4
	7		Болт М6-6х30 – 7798	УЭС-7-0203060	4
	8		Гайка М6-6G – 5915	УЭС-7-0203060	8
	9		Шайба 6Т 65Г – 6402	УЭС-7-0203060	4
	10		Шайба 6.01 – 11371	УЭС-7-0203060	1

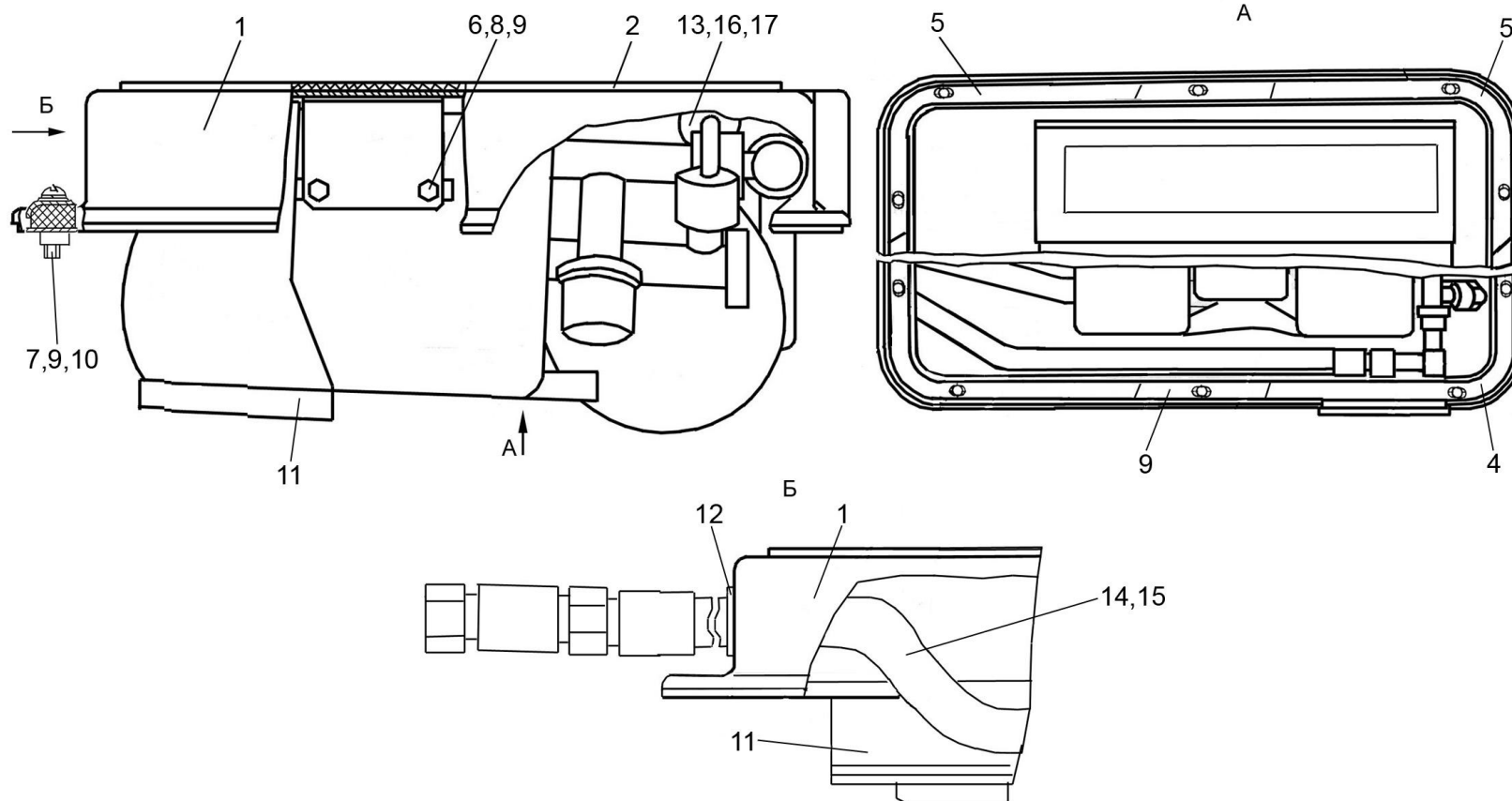


Рисунок 72 – Блок испарительный УЭС-7-0203080

№ рис	№ поз	Обозначение	Наименование	Куда входит	
				Обозначение	Кол. на 1 сб. ед.
БЛОК ИСПАРИТЕЛЬНЫЙ УЭС-7-0203080 (рисунок 72)					
72	1-9,11-17	УЭС-7-0203080	Блок испарительный	УЭС-7-0200000	1
	1	УЭС-7-0203090	Крышка	УЭС-7-0203080	1
	2	УЭС 0200025	Прокладка	УЭС-7-0203080	1
	3	УЭС 0201003	Прокладка	УЭС-7-0203080	4
	4	УЭС 0201004	Прокладка	УЭС-7-0203080	4
	5	УЭС 0201005	Прокладка	УЭС-7-0203080	4
	6		Болт М6-6ex16 – 7798	УЭС-7-0203080	4
	7		Винт ВМ6-6ex25 – 17473	УЭС-7-0200000	10
	8		Гайка М6-6Gx16 – 5915	УЭС-7-0203080	4
	9		Шайба 6Т 65Г – 6402	УЭС-7-0203080 УЭС-7-0200000	4 35
	10		Шайба С.6.01 – 11371	УЭС-7-0200000	4
	11		Блок испарительный 99-001751-20 (Россия, "Август")	УЭС-7-0203080	1
	12		Втулка 503-3408020	УЭС-7-0203080	2
	13		Кольцо уплотнительное 9/16 08-002562-00 (Россия, "Август")	УЭС-7-0203080	1
	14		Кольцо уплотнительное 7/8 08-003503-00 (Россия, "Август")	УЭС-7-0203080	1

№ рис	№ поз	Обозначение	Наименование	Куда входит	
				Обозначение	Кол. на 1 сб. ед.
72	15		Хладопровод 05-070024-03 (Россия, "Август")	УЭС-7-0203080	1
	16		Хладопровод 05-070023-00 (Россия, "Август")	УЭС-7-0203080	1
	17		Уплотнение 08-000010-06 (Россия, "Август")	УЭС-7-0203080	1

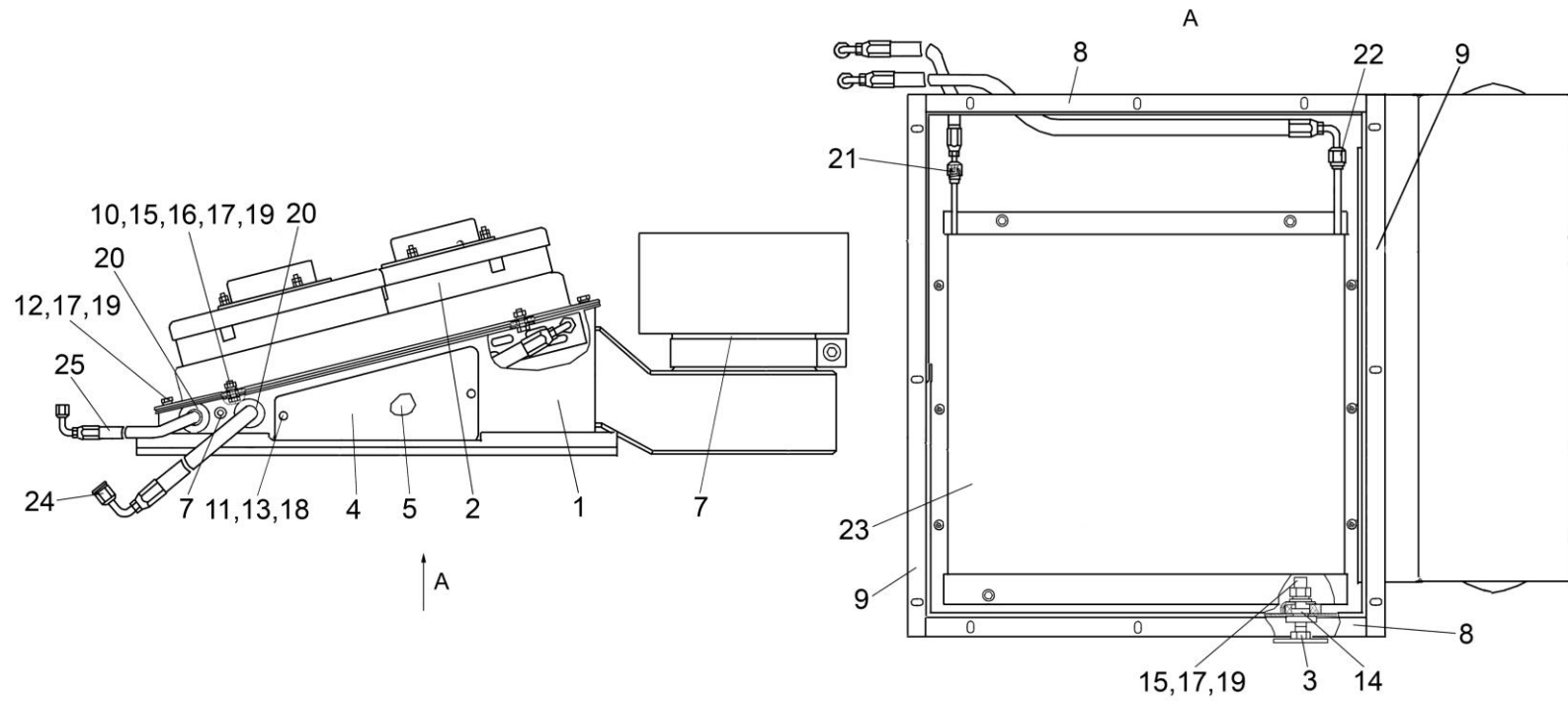


Рисунок 73 – Конденсатор УЭС-7-0203400А

№ рис	№ поз	Обозначение	Наименование	Куда входит	
				Обозначение	Кол. на 1 сб. ед.
КОНДЕНСАТОР УЭС-7-0203400А (рисунок 73)					
73	1,2,4-13,15-25	УЭС-7-0203400А	Конденсатор	УЭС-7-0200000	1
	1	УЭС-7-0203410А	Корпус	УЭС-7-0203400А	1
	2	УЭС-7-0203420А	Вентилятор	УЭС-7-0203400А	1
	3	УЭС-7-0200460	Опора	УЭС-7-0200000	1
	4	УЭС-7-0203470	Крышка	УЭС-7-0203400А	1
	5	УЭС-7-0203470-02	Крышка	УЭС-7-0203400А	1
	6	31-12С3-1А	Воздухозаборник вращающийся	УЭС-7-0203400А	2
	7	КИС 0140061	Втулка	УЭС-7-0203400А	1
	8	УЭС-7-0203031А	Прокладка	УЭС-7-0203400А	4
	9	УЭС-7-0203032А	Прокладка	УЭС-7-0203400А	2
	10	УЭС-7-0203603	Болт	УЭС-7-0203400А	4
	11	ПКК 0190801	Втулка	УЭС-7-0203400А	4
	12		Болт М8-6ех20 – 7796	УЭС-7-0203400А	6
	13		Болт М6-6ех16 – 7798	УЭС-7-0203400А	4
	14		Гайка М8-6G – 2526	УЭС-7-0200000	10
	15		Гайка М8-6G – 5915	УЭС-7-0203400А	4
				УЭС-7-0200000	17
	16		Гайка М8-6G – 5916	УЭС-7-0203400А	4

№ рис	№ поз	Обозначение	Наименование	Куда входит	
				Обозначение	Кол. на 1 сб. ед.
73	17		Шайба 8Т 65Г – 6402	УЭС-7-0203400А	10
				УЭС-7-0200000	40
	18		Шайба С.6.01 – 11371	УЭС-7-0203400А	4
	19		Шайба С.8.01 – 11371	УЭС-7-0203400А	14
				УЭС-7-0200000	48
	20		Втулка 503-3408020	УЭС-7-0203400А	2
	21		Кольцо уплотнительное 9/16 08-002562-00	УЭС-7-0203400А	1
	22		Кольцо уплотнительное 3/4 08-003502-00	УЭС-7-0203400А	1
	23		Конденсатор 02-000503-00 (Россия, "Август")	УЭС-7-0203400А	1
	24		Хладопровод 05-070022-00 (Россия, "Август")	УЭС-7-0203400А	1
	25		Хладопровод 05-070021-03 (Россия, "Август")	УЭС-7-0203400А	1

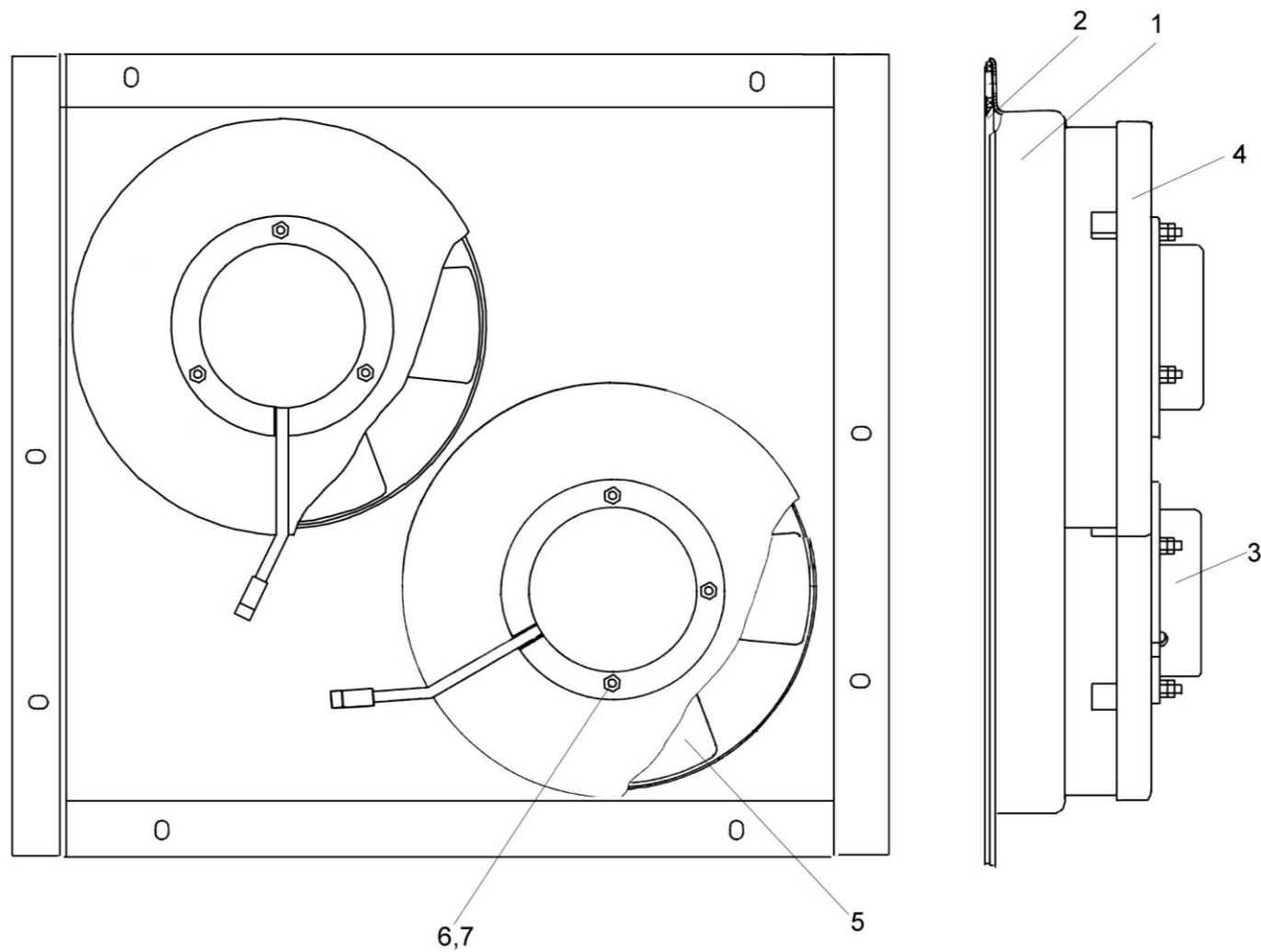


Рисунок 74 – Вентилятор УЭС-7-0203420А

№ рис	№ поз	Обозначение	Наименование	Куда входит	
				Обозначение	Кол. на 1 сб. ед.
ВЕНТИЛЯТОР УЭС-7-0203420А (рисунок 74)					
74	1-7	УЭС-7-0203420А	Вентилятор	УЭС-7-0203400А	1
	1	УЭС-7-0203460А	Диффузор	УЭС-7-0203420А	1
	2	УЭС-7-0203029А	Прокладка	УЭС-7-0203420А	4
	3	УЭС-7-0203033	Колпачок	УЭС-7-0203420А	2
	4	УЭС-7-0203435	Крышка	УЭС-7-0203420А	2
	5		Электродвигатель 701.3730 (Россия, КЗАМЭ)	УЭС-7-0203420А	2
	6		Гайка М6-6G – 5915	УЭС-7-0203420А	12
7		Шайба С.6.01 – 11371	УЭС-7-0203420А	6	

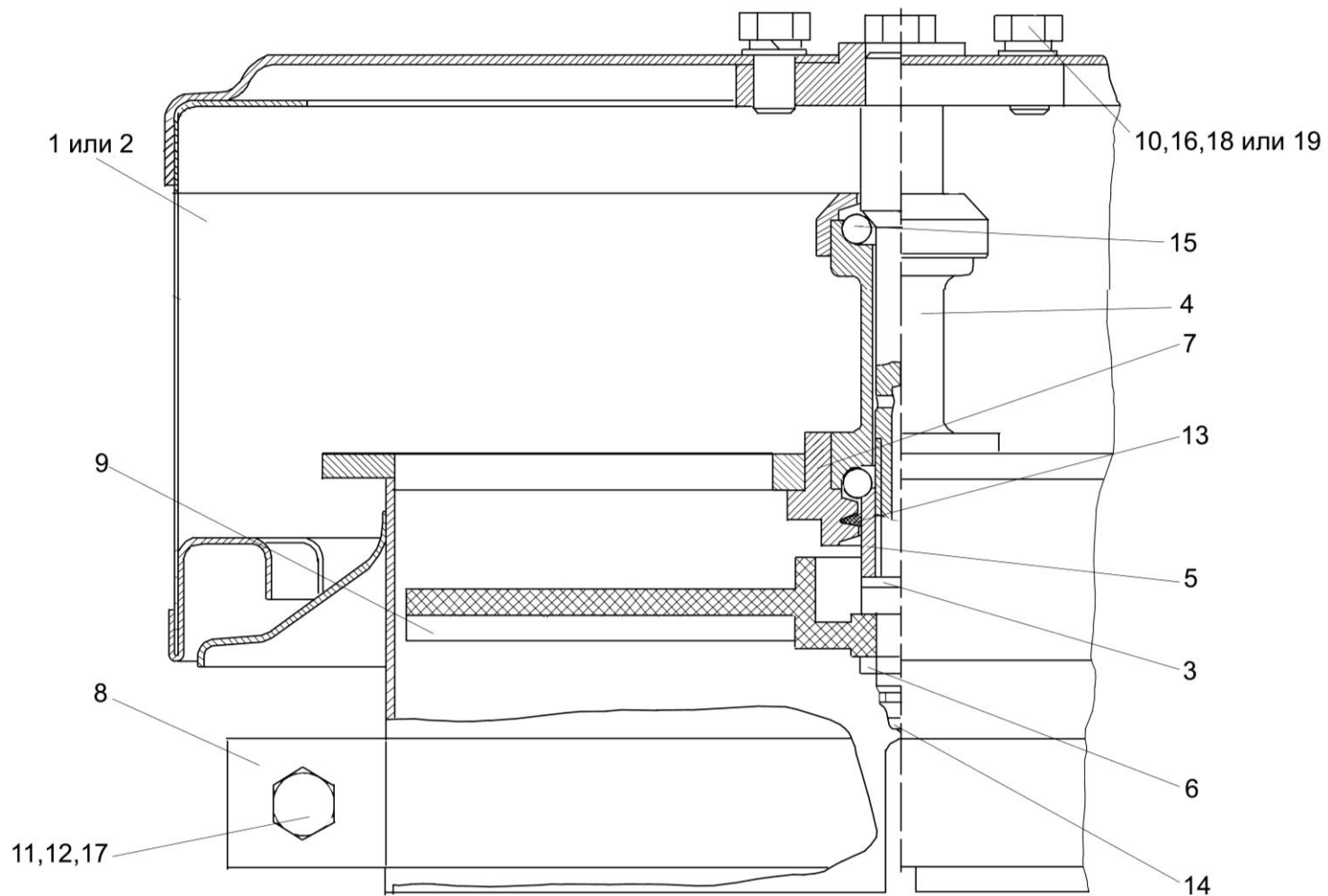


Рисунок 75 – Воздухозаборник вращающийся 31-12С3-1А

№ рис	№ поз	Обозначение	Наименование	Куда входит	
				Обозначение	Кол. на 1 сб. ед.
ВОЗДУХОЗАБОРНИК ВРАЩАЮЩИЙСЯ 31-12С3-1А (рисунок 75)					
75	1-19	31-12С3-1А	Воздухозаборник вращающийся	УЭС-7-0203400А	1
	3-7,9,13-15	31-12С6-1А	Ступица	31-12С3-1А	1
	1	21-12С4	Воздухозаборник	31-12С3-1А	1
	2	72-1200900	Воздухозаборник	31-12С3-1А	1
	3	72-1211800	Прокладка	31-12С6-1А	1
	4	72-1203900-01	Ось	31-12С6-1А	1
	5	72-1212100	Конус	31-12С6-1А	1
	6	72-1216300	Контргайка	31-12С6-1А	2
	7	31-12С21	Корпус	31-12С6-1А	1
	8	31-1234	Хомут	31-12С3-1А	1
	9	31-1290-2	Турбина воздушная	31-12С6-1А	1
	10		Болт М8-6х16 – 7796	31-12С3-1А	4
	11		Болт М10-6х35 – 7796	31-12С3-1А	1
	12		Гайка М10-6G – 5915	31-12С3-1А	1
	13		Кольцо СТ 23-15-2,5 – 288	31-12С6-1А	1
14		Масленка 1.2 – 19853	31-12С6-1А	1	
15		Шарик Н 6-40 – 3722	31-12С6-1А	18	

№ рис	№ поз	Обозначение	Наименование	Куда входит	
				Обозначение	Кол. на 1 сб. ед.
75	16		Шайба 8 65Г – 6402	31-12С3-1А	4
	17		Шайба 10 65Г – 6402	31-12С3-1А	1
	18		Шайба С .8.01 – 10450	31-12С3-1А	4
	19		Шайба С.8.01 – 11371	31-12С3-1А	4

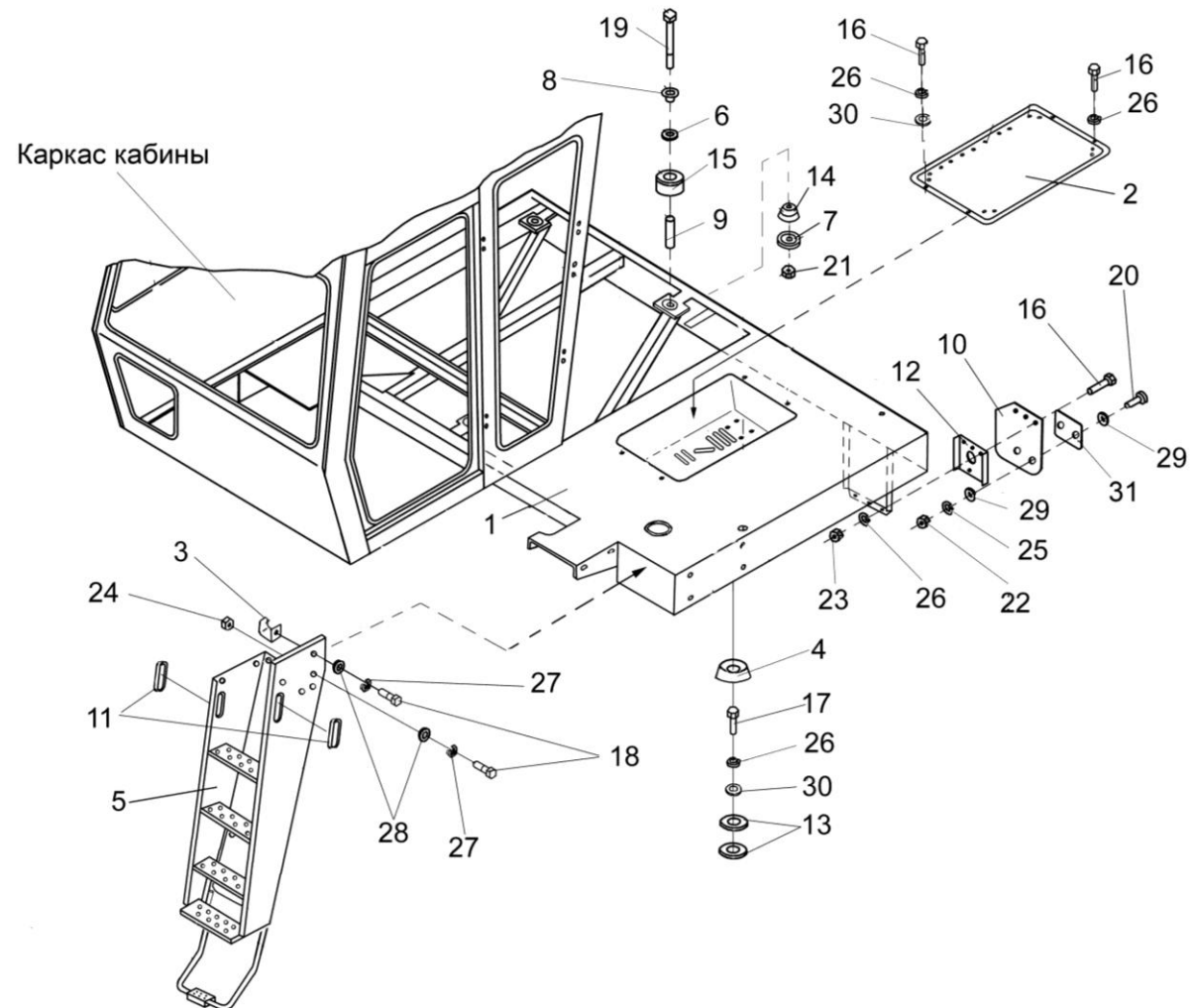


Рисунок 76 – Установка трапа УЭС-7-1000030А

№ рис	№ поз	Обозначение	Наименование	Куда входит	
				Обозначение	Кол. на 1 сб. ед.
УСТАНОВКА ТРАПА УЭС-7-1000030А (рисунок 76)					
76	5,11	УЭС-7-1000030А	Трап	УЭС-6-0000000	1
	1	УЭС-7-1000000А	Площадка входа	УЭС-6-0000000	1
	2	УЭС-7-1000400	Крышка	УЭС-6-0000000	1
	3	УЭС-7-1000420	Скоба	УЭС-6-0000000	1
	4	УЭС 1000580-01	Упор	УЭС-6-0000000	1
	5	УЭС-7-1000200А	Трап	УЭС-7-1000030А	1
	6	УЭС 0302627	Шайба	УЭС-6-0000000	4
	7	УЭС 0302628	Шайба	УЭС-6-0000000	4
	8	УЭС 0302631	Втулка	УЭС-6-0000000	4
	9	УЭС 0300849	Трубка дистанционная	УЭС-6-0000000	4
	10	УЭС 1000003	Брызговик	УЭС-6-0000000	2
	11	УЭС 1000005	Уплотнение	УЭС-7-1000030А	2
	12	УЭС 1000499-01	Брызговик	УЭС-6-0000000	2
	13	УЭС 1000511-01	Пластина	УЭС-6-0000000	4
	14		Буфер 70С 6702024	УЭС-6-0000000	4
	15		Амортизатор 70С 6702029-01	УЭС-6-0000000	4
16		Болт М8-6ех20 – 7796	УЭС-6-0000000	64	

наиб. кол.

№ рис	№ поз	Обозначение	Наименование	Куда входит	
				Обозначение	Кол. на 1 сб. ед.
76	17		Болт М8-6ех25 – 7796	УЭС-6-0000000	21
	18		Болт М10-6ех25 – 7796	УЭС-6-0000000	15
	19		Болт М16-6ех130 – 7796	УЭС-6-0000000	4
	20		Винт М6-6ех20 – 17473	УЭС-6-0000000	8
	21		Гайка М16-6G – 2526	УЭС-6-0000000	10
	22		Гайка М6-6G – 5915	УЭС-6-0000000	45
	23		Гайка М8-6G – 5915	УЭС-6-0000000	73
	24		Гайка М10-6G – 5915	УЭС-6-0000000	28
	25		Шайба 6Т 65Г – 6402	УЭС-6-0000000	82
	26		Шайба 8Т 65Г – 6402	УЭС-6-0000000	111
	27		Шайба 10Т 65Г – 6402	УЭС-6-0000000	31
	28		Шайба С 10.01 – 6958	УЭС-6-0000000	13
	29		Шайба С.6.01 – 11371	УЭС-6-0000000	33
	30		Шайба С.8.01 – 11371	УЭС-6-0000000	55
	31		Световозврататель 3202.3731	УЭС-6-0000000	2

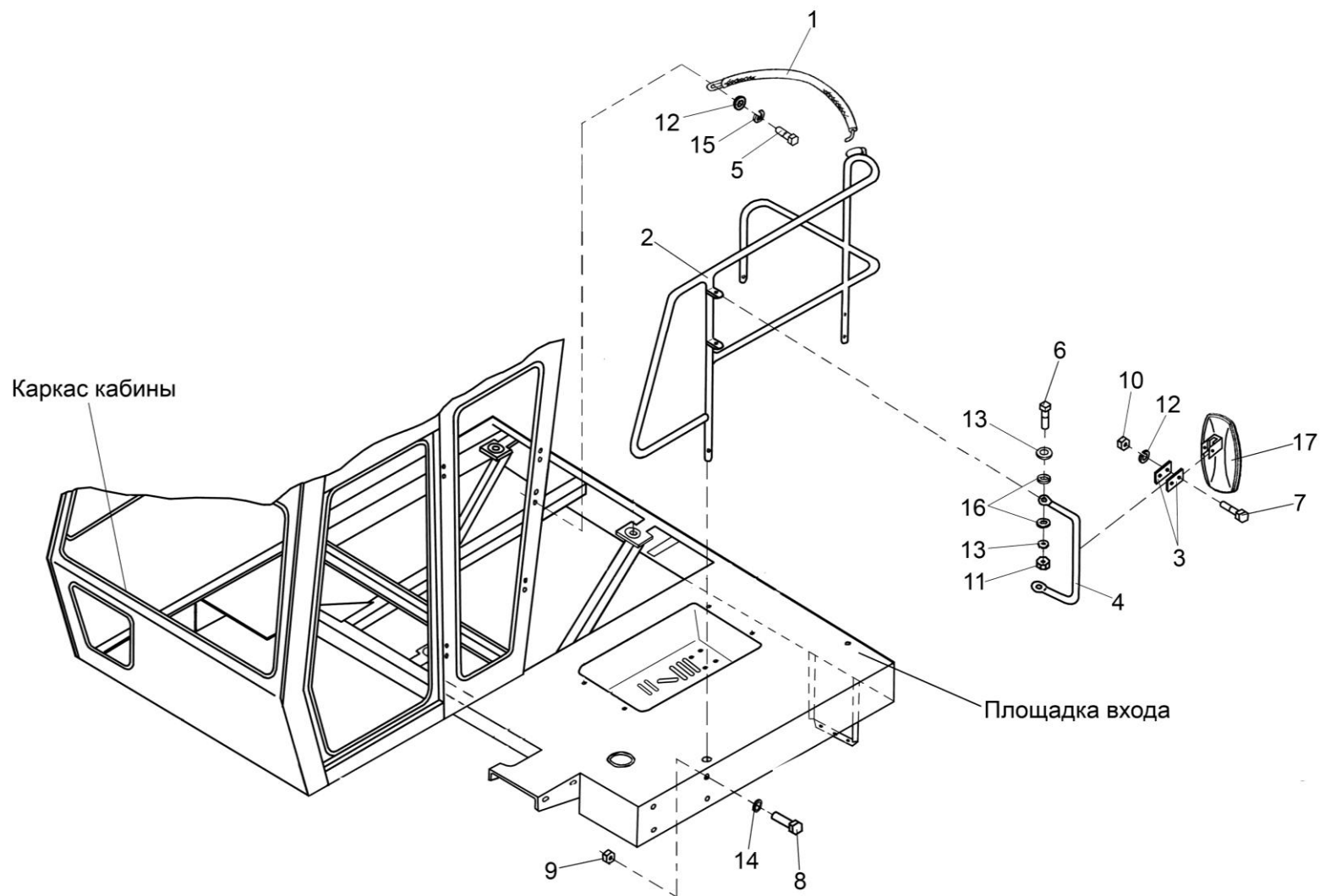


Рисунок 77 – Установка поручня УЭС-7-1000050

№ рис	№ поз	Обозначение	Наименование	Куда входит	
				Обозначение	Кол. на 1 сб. ед.
УСТАНОВКА ПОРУЧНЯ УЭС-7-1000050 (рисунок 77)					
77	4,7,10,17	УЭС 0000250	Установка зеркала	УЭС-6-0000000	1
	1	УЭС 0200980	Цепь ограждения	УЭС-7-0200000	1
	2	УЭС-7-1000050	Поручень	УЭС-6-0000000	1
	3	УЭС 0200514	Зажим	УЭС 0000250	2
	4	РСМ-10.04.21.805	Труба	УЭС-6-0000000	1
	5		Болт М8-6ех25 – 7796	УЭС-7-0200000	1
	6		Болт М8-6ех30 – 7796	УЭС-6-0000000	3
	7		Болт М10-6ех35 – 7796	УЭС 0000250	2
	8		Болт М10-6ех70 – 7796	УЭС-6-0000000	4
	9		Гайка М10-6G – 2526	УЭС-6-0000000	8
	10		Гайка М8-6G – 5915	УЭС 0000250	2
	11		Гайка М8-6G – 11860	УЭС-6-0000000	2
	12		Шайба 8Т 65Г – 6402	УЭС-7-0200000 УЭС 0000250	40 2
	13		Шайба С 8.01 – 6958	УЭС-6-0000000	58
	14		Шайба С 10.01 – 6958	УЭС-6-0000000	13
	15		Шайба С.8.01 – 11371	УЭС-7-0200000	48
	16		Шайба изолирующая 70-1601092	УЭС-6-0000000	4
	17		Зеркало 80-8201055	УЭС 0000250	1

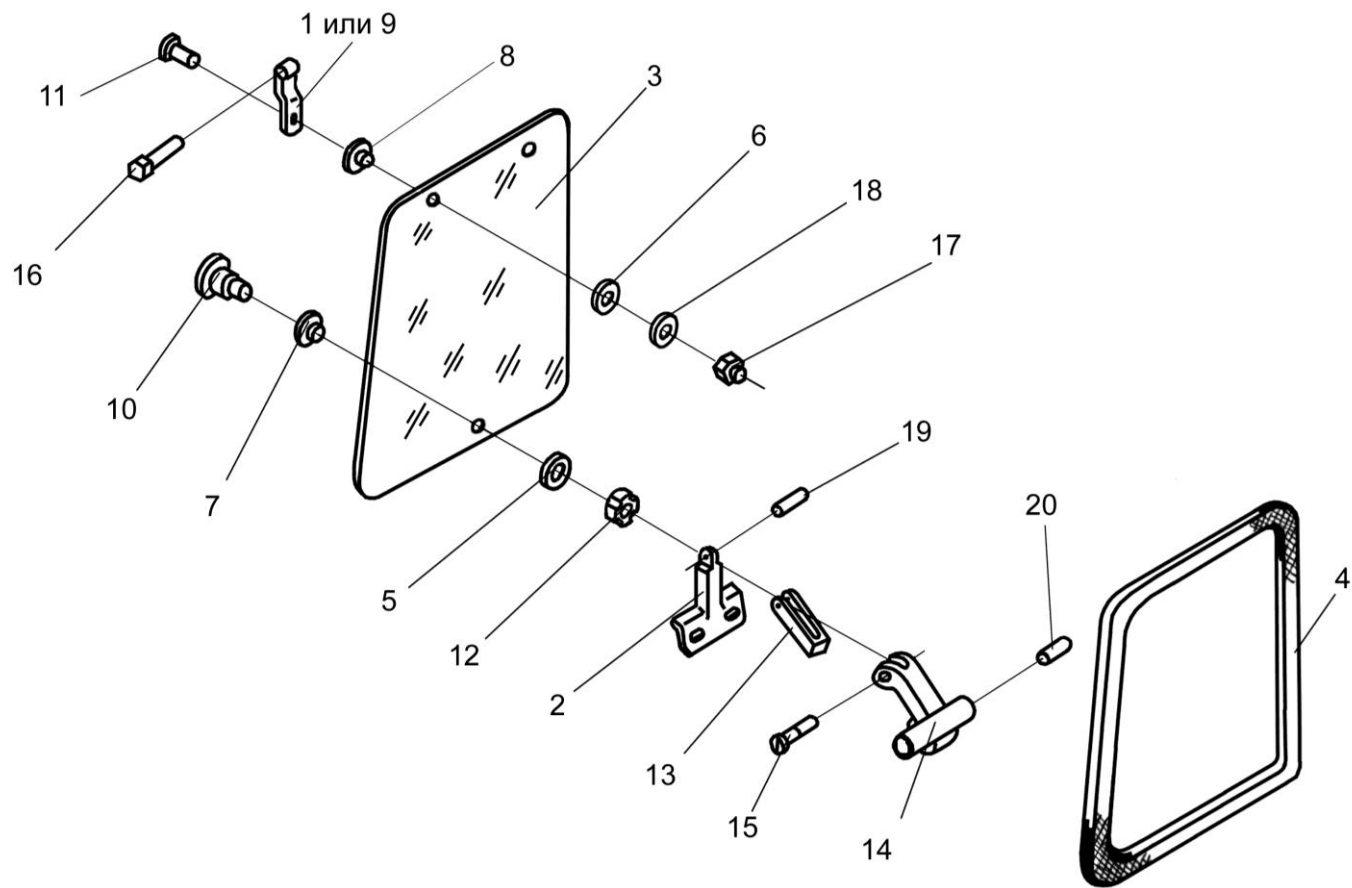


Рисунок 78 – Установка форточки УЭС 0200320 и фиксатора форточки УЭС 0200330

№ рис	№ поз	Обозначение	Наименование	Куда входит	
				Обозначение	Кол. на 1 сб. ед.
УСТАНОВКА ФОРТОЧКИ УЭС 0200320 И ФИКСАТОРА ФОРТОЧКИ УЭС 0200330 (рисунок 78)					
78	1,3,5-12, 15,17-18	УЭС 0200320	Форточка	УЭС-7-0200000	1
	2,13,14,19,20	УЭС 0200330	Фиксатор форточки	УЭС 0200320	1
	1	УЭС 0200820	Петля	УЭС 0200320	2
	2	УЭС 0200830А	Кронштейн	УЭС 0200330	1
	3	УЭС 0200004	Стекло форточки	УЭС 0200320	1
	4	УЭС 0200031-01	Уплотнитель	УЭС-7-0200000	1
	5	УЭС 0200085	Шайба	УЭС 0200320	2
	6	УЭС 0200085-01	Шайба	УЭС 0200320	2
	7	УЭС 0200086	Втулка	УЭС 0200320	1
	8	УЭС 0200086-01	Втулка	УЭС 0200320	2
	9	УЭС 0200305	Петля	УЭС 0200320	2
	10	УЭС 0200601	Винт	УЭС 0200320	1
	11	УЭС 0200605	Винт	УЭС 0200320	2
	12	УЭС 0200607	Гайка	УЭС 0200320	1
	13	А 37.04.051	Ручка	УЭС 0200330	1
14	А 37.04.052	Рычаг	УЭС 0200330	1	
15		Винт В1М5-6еx14 – 17473	УЭС 0200320	2	

№ рис	№ поз	Обозначение	Наименование	Куда входит	
				Обозначение	Кол. на 1 сб. ед.
78	16		Винт М8-6ех50 – 11738	УЭС-7-0200000	2
	17	ПКК 0200625-01	Гайка самостопорящаяся	УЭС 0200320	2
	18		Шайба А.10.01 – 6958	УЭС 0200320	2
	19		Штифт 5h11x14 – 10774	УЭС 0200330	1
	20		Штифт 5h11x25 – 10774	УЭС 0200330	1

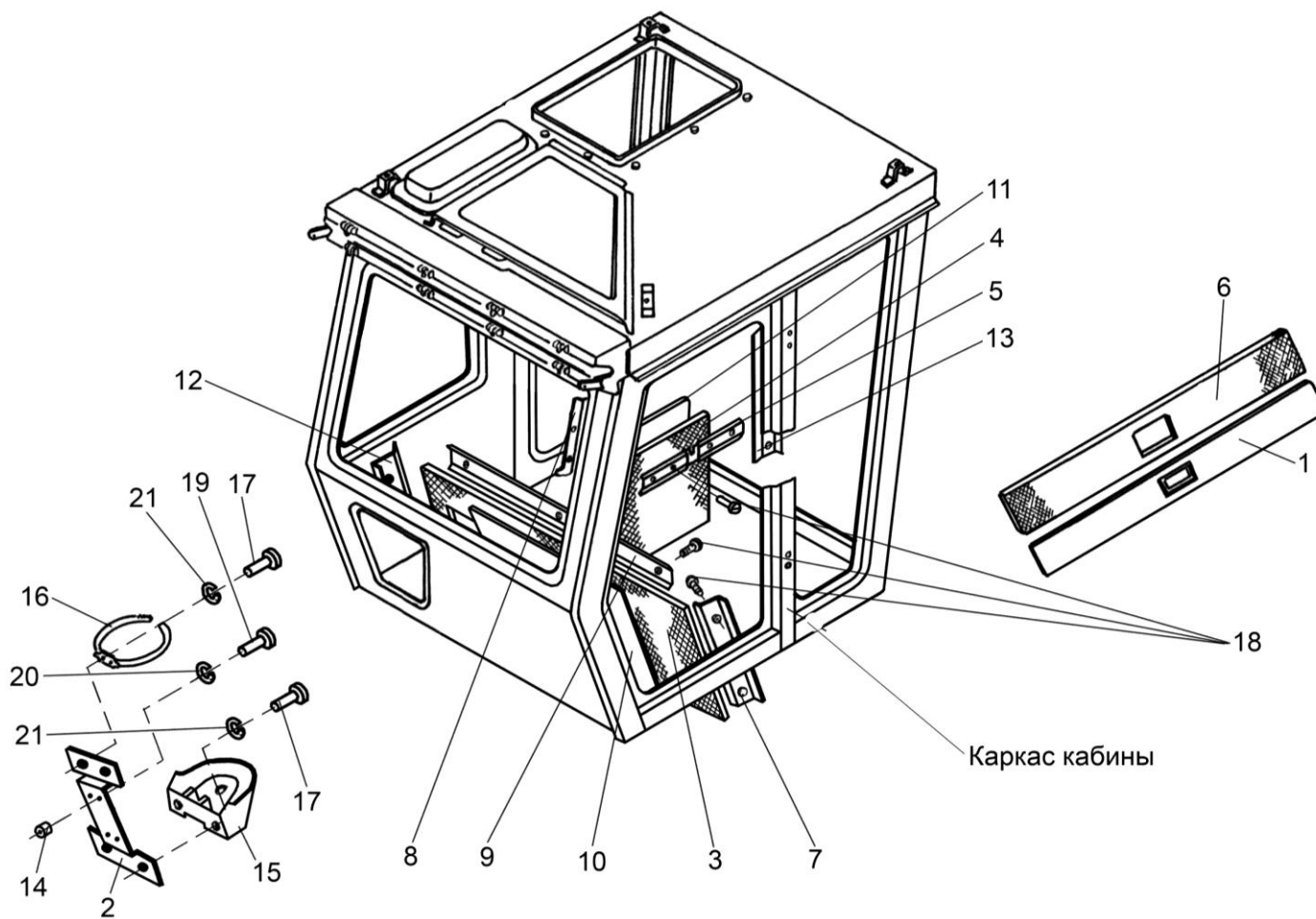


Рисунок 79 – Боковина УЭС 0200360 и обивка боковины

№ рис	№ поз	Обозначение	Наименование	Куда входит	
				Обозначение	Кол. на 1 сб. ед.
БОКОВИНА УЭС 0200360 И ОБИВКА БОКОВИНЫ (рисунок 79)					
79	1	УЭС 0200360	Боковина	УЭС-7-0200000	1
	2	РСМ-10.04.21.050	Кронштейн	УЭС-7-0200000	1
	3	УЭС-7-0200006	Обивка	УЭС-7-0200000	1
	4	УЭС-7-0200007	Обивка боковины	УЭС-7-0200000	1
	5	УЭС-7-0200016	Фильтр	УЭС-7-0200000	1
	6	УЭС 0200008	Обивка боковины	УЭС-7-0200000	1
	7	УЭС 0200014А	Молдинг	УЭС-7-0200000	1
	8	УЭС 0200015А	Молдинг	УЭС-7-0200000	1
	9	УЭС 0200018	Молдинг	УЭС-7-0200000	1
	10	УЭС 0200022	Прокладка	УЭС-7-0200000	1
	11	УЭС 0200023	Прокладка	УЭС-7-0200000	1
	12	УЭС 0200036	Молдинг	УЭС-7-0200000	1
	13	УЭС 0200097	Молдинг	УЭС-7-0200000	1
	14	РСМ-10.04.20.806	Втулка	УЭС-7-0200000	4
	15	54-00629А	Подставка термоса	УЭС-7-0200000	1
	16	54-00630	Хомут крепления термоса	УЭС-7-0200000	1
	17		Болт М8-6х16 – 7796	УЭС-7-0200000	8

№ рис	№ поз	Обозначение	Наименование	Куда входит	
				Обозначение	Кол. на 1 сб. ед.
79	18		Винт 2-4x20 – 10619	УЭС-7-0200000	29
	19		Винт ВМ6-6ex25 – 17473	УЭС-7-0200000	17
	20		Шайба 6Т 65Г – 6402	УЭС-7-0200000	67
	21		Шайба С.8.01 – 11371	УЭС-7-0200000	48

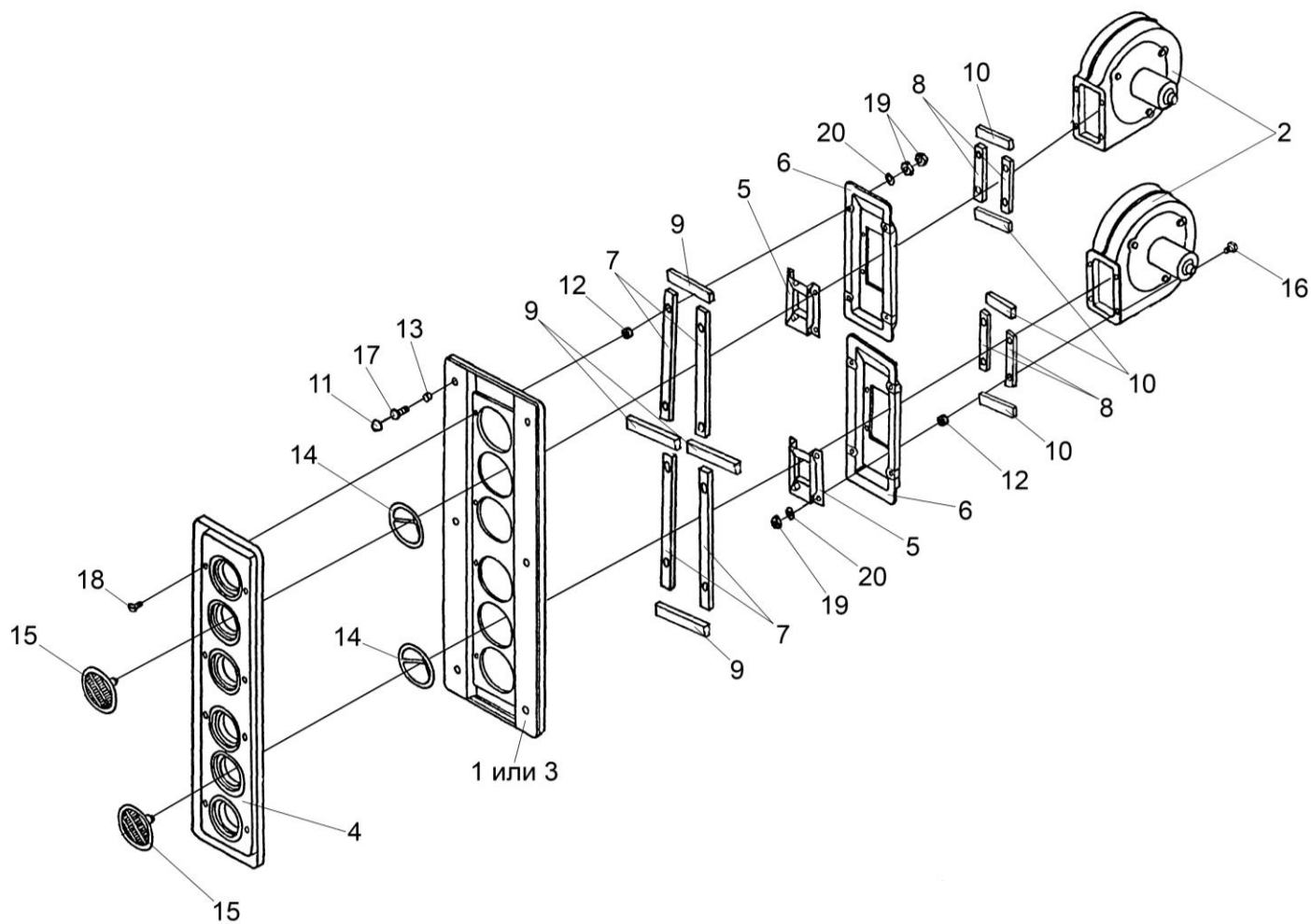


Рисунок 80 – Крышка УЭС 0200580

№ рис	№ поз	Обозначение	Наименование	Куда входит	
				Обозначение	Кол. на 1 сб. ед.
КРЫШКА УЭС 0200580 (рисунок 80)					
80	1-10,12, 14-16,18-20	УЭС 0200580	Крышка	УЭС-7-0200000	1
	4,14,15	УЭС 0200630	Маска	УЭС 0200580	1
	1	УЭС 0200620	Крышка	УЭС 0200580	1
	2	УЭС 0200780	Вентилятор	УЭС 0200580	1
	3	УЭС 0201140	Крышка	УЭС 0200580	1
	4	УЭС 0200057	Маска	УЭС 0200630	1
	5	УЭС 0200083	Делитель потока	УЭС 0200580	2
	6	УЭС 0200096	Крышка	УЭС 0200580	2
	7	УЭС 0201021	Прокладка	УЭС 0200580	4
	8	УЭС 0201021-01	Прокладка	УЭС 0200580	4
	9	УЭС 0201022	Прокладка	УЭС 0200580	4
	10	УЭС 0201022-01	Прокладка	УЭС 0200580	4
	11	A30.04.017	Колпачок	УЭС-7-0200000	10
	12	КИС 0140061	Втулка	УЭС 0200580	16
	13	РСМ 10.04.20.806	Втулка	УЭС-7-0200000	14
14	РСМ 10.04.22.015	Прижим	УЭС 0200630	6	
15	РСМ 10.04.22.016	Дефлектор	УЭС 0200630	6	

№ рис	№ поз	Обозначение	Наименование	Куда входит	
				Обозначение	Кол. на 1 сб. ед.
80	16		Болт М6-6ех30 – 7798	УЭС 0200580	1
	17		Болт М6-6ех35 – 7798	УЭС-7-0200000	10
	18		Винт В.М6-6ех40 – 17473	УЭС 0200580	8
	19		Гайка М6-6G – 5915	УЭС 0200580	32
	20		Шайба С.6.01 – 11371	УЭС 0200580	24

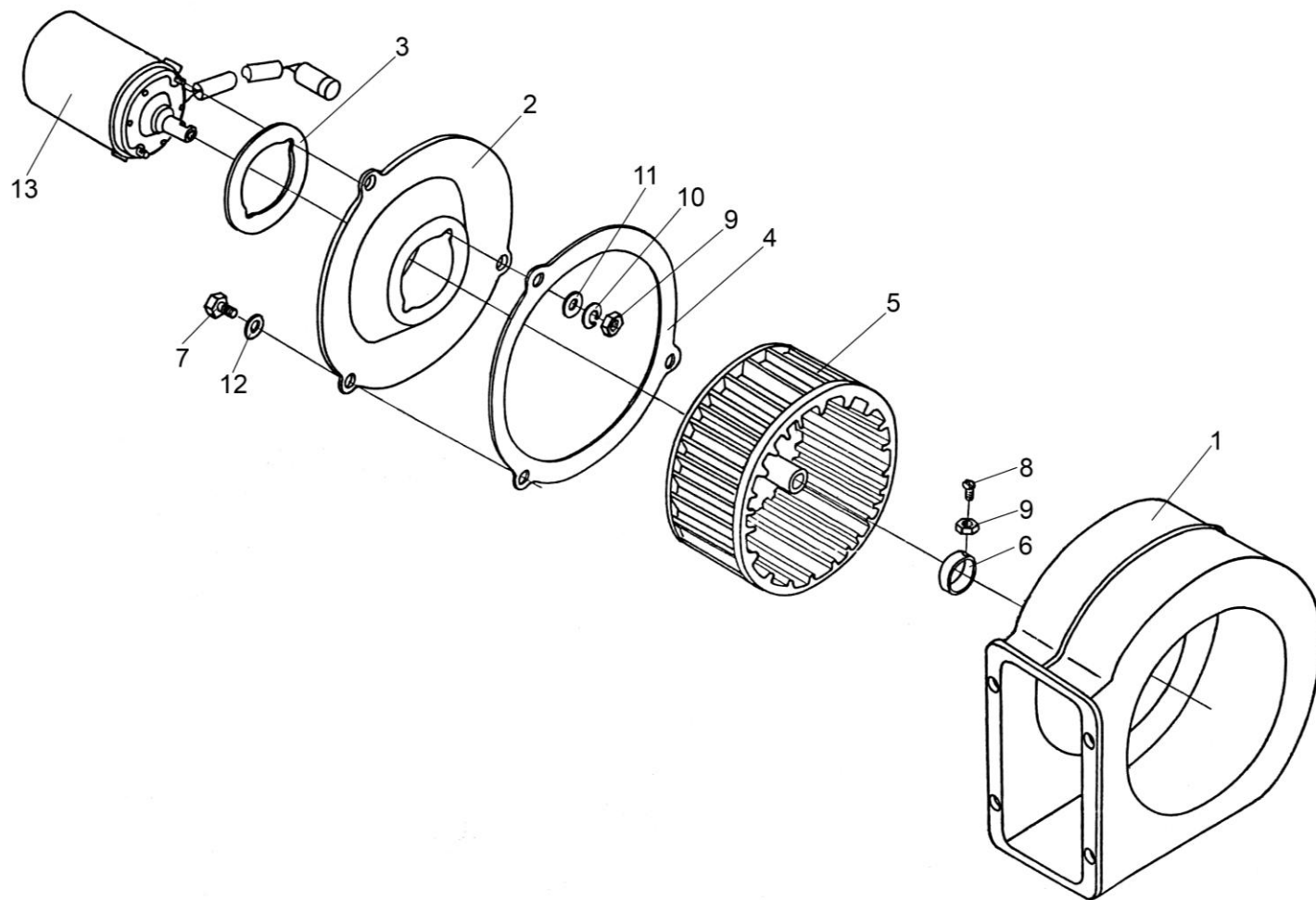


Рисунок 81 – Вентилятор УЭС 0200780

№ рис	№ поз	Обозначение	Наименование	Куда входит	
				Обозначение	Кол. на 1 сб. ед.
ВЕНТИЛЯТОР УЭС 0200780 (рисунок 81)					
81	1-13	УЭС 0200780	Вентилятор	УЭС 0200580	2
	2,3,5,6,8-11	УЭС 0301310	Вентилятор	УЭС 0200780	1
	1	УЭС 0301540	Кожух вентилятора	УЭС 0200780	1
	2	УЭС 0301445	Крышка	УЭС 0301310	1
	3	50-8104029	Прокладка	УЭС 0301310	1
	4	70-8115168	Прокладка	УЭС 0200780	1
	5	70-8115191	Ротор	УЭС 0301310	1
	6	70-8115092	Стяжка	УЭС 0301310	1
	7		Болт М6х6х16 – 7798	УЭС 0200780	3
	8		Винт VM5-6х10 – 17473	УЭС 0301310	1
	9		Гайка М5-5G – 5927	УЭС 0301310	3
	10		Шайба 5 65Г – 6402	УЭС 0301310	2
	11		Шайба С.5.01 – 11371	УЭС 0301310	2
12		Шайба С.6.01 – 11371	УЭС 0200780	3	
13		Электродвигатель постоянного тока коллекторный 490.3730	УЭС 0301310	1	

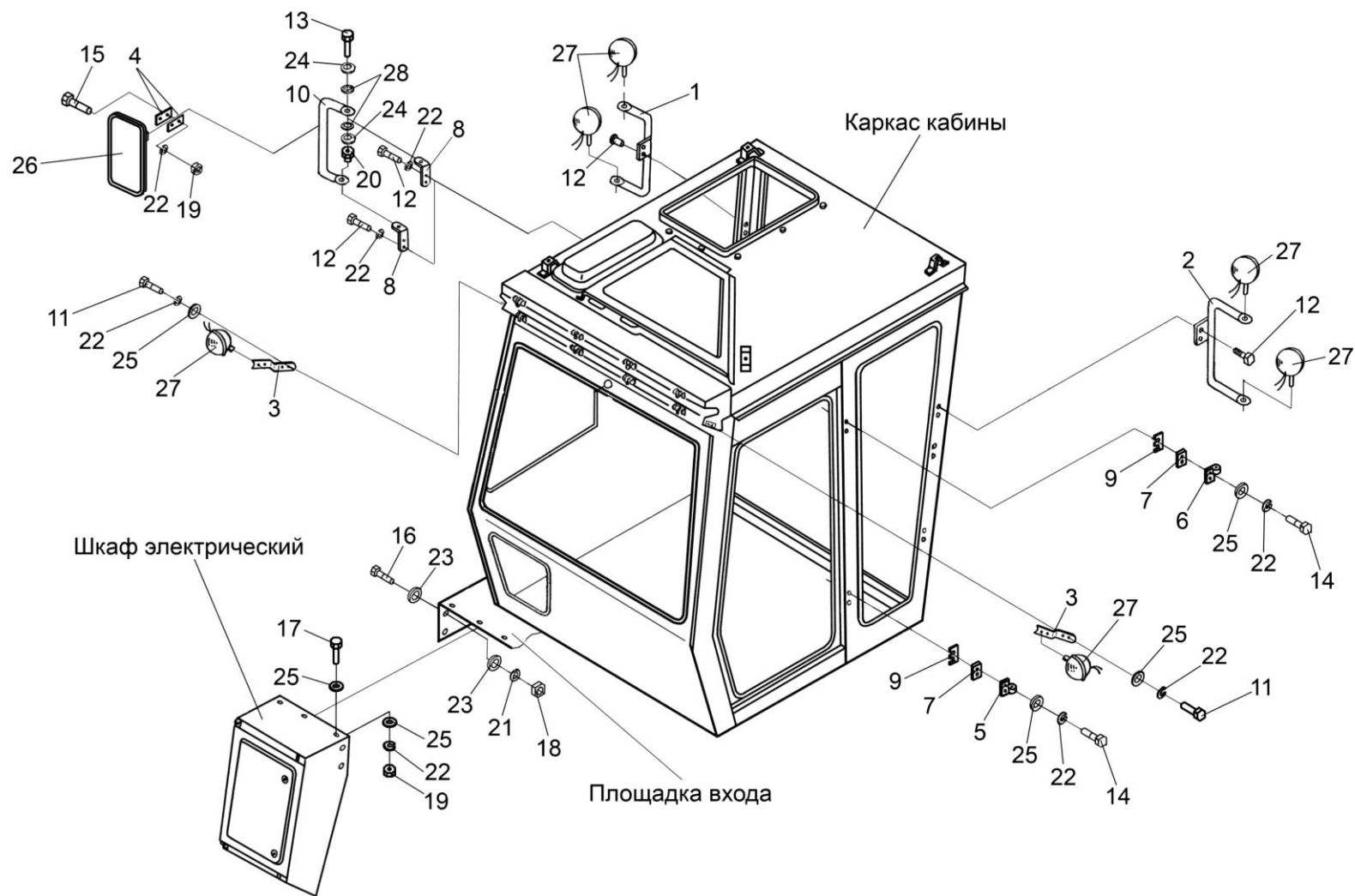


Рисунок 82 – Установка зеркала УЭС 0200720 и фар рабочих 8724.3.10-01

№ рис	№ поз	Обозначение	Наименование	Куда входит	
				Обозначение	Кол. на 1 сб. ед.
УСТАНОВКА ЗЕРКАЛА УЭС 0200720 И ФАР РАБОЧИХ 8724.3.10-01 (рисунок 82)					
82	4,8,10, 12,13,15,19, 22,24,26,28	УЭС 0200720 или УЭС 0200720-01	Зеркало	УЭС-7-0200000	1
	1	УЭС 0200670	Кронштейн	УЭС-7-0200000	1
	2	УЭС 0200670-01	Кронштейн	УЭС-7-0200000	1
	3	УЭС 0200501А	Кронштейн	УЭС-7-0200000	2
	4	УЭС 0200514	Зажим	УЭС 0200250	2
	5	УЭС 0200653	Петля	УЭС-7-0200000	1
	6	УЭС 0200653-01	Петля	УЭС-7-0200000	1
	7	РСМ-10.04.20.429	Планка	УЭС-7-0200000	2
	8	РСМ 10.04.21.501А	Кронштейн	УЭС 0200720	2
	9	РСМ-10.04.20.533А	Планка	УЭС-7-0200000	12 наиб. кол.
	10	РСМ 10.04.21.805	Труба	УЭС 0200720	1
	11		Болт М8-6х16 – 7796	УЭС-7-0200000	8
	12		Болт М8-6х20 – 7796	УЭС 0200720 УЭС-7-0200000	4 23
	13		Болт М8-6х30 – 7796	УЭС 0200720	2
14		Болт М8-6х35 – 7796	УЭС-7-0200000	6	

№ рис	№ поз	Обозначение	Наименование	Куда входит		
				Обозначение	Кол. на 1 сб. ед.	
81	15		Болт М8-6ех45 – 7796	УЭС 0200250	2	
	16		Болт М6-6ех16 – 7798	УЭС-6-0000000	42	
	17		Болт М8-6ех20 – 7798	УЭС-6-0000000	64	
	18		Гайка М6-6G – 5915	УЭС-6-0000000	45	
	19			Гайка М8-6G – 5915	УЭС-6-0000000	73
					УЭС 0200250	2
	20			Гайка М8-6G – 11860	УЭС 0200720	2
	21			Шайба 6Т 65Г – 6402	УЭС-6-0000000	82
	22			Шайба 8Т 65Г – 6402	УЭС-7-0200000	40
					УЭС-6-0000000	111
					УЭС 0200720	4
					УЭС 0200250	2
	23			Шайба С 6.01 – 6958	УЭС-6-0000000	26
	24			Шайба А 8.01 – 6958	УЭС 0200720	4
	25			Шайба С 8.01 – 11371	УЭС-7-0200000	48
					УЭС-6-0000000	55
	26			Зеркало 80-8201055	УЭС 0200250	1
	27			Фара рабочая 8724.3.10-01	УЭС-7-0200000	6
	28			Шайба изолирующая 70-1601092	УЭС 0200720	4

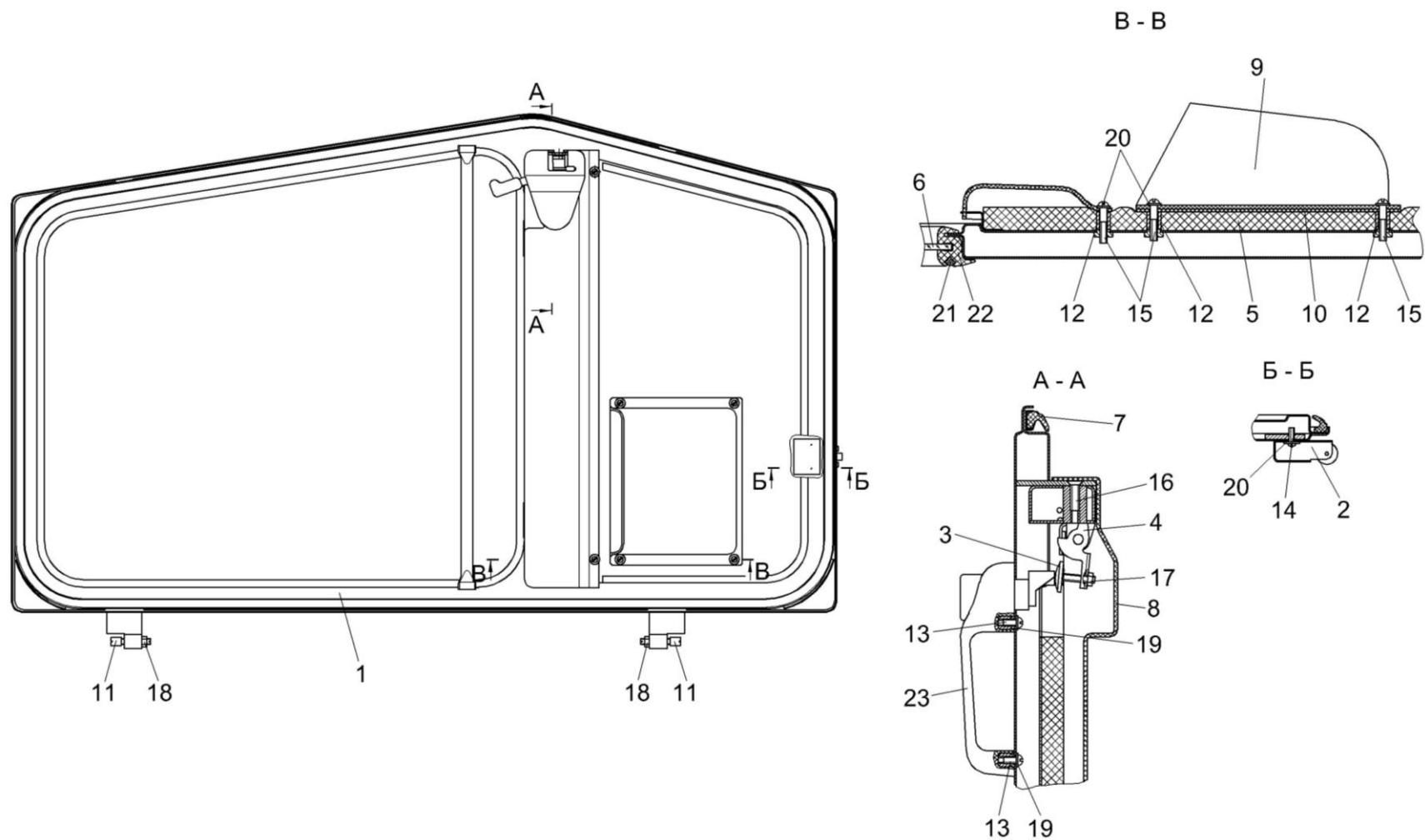


Рисунок 83 – Дверь УЭС 0200240А-03

№ рис	№ поз	Обозначение	Наименование	Куда входит	
				Обозначение	Кол. на 1 сб. ед.
ДВЕРЬ УЭС 0200240А-03 (рисунок 83)					
83	1-23	УЭС 0200240А-03	Дверь	УЭС-7-0200000	1
	1	УЭС 0200510А-03	Каркас двери	УЭС 0200240А-03	1
	2	УЭС 0200800	Фиксатор	УЭС 0200240А-03	1
	3	УЭС 0201420	Упор	УЭС 0200240А-03	1
	4	80-6105050	Замок	УЭС 0200240А-03	1
	5	УЭС 0200002А	Облицовка	УЭС 0200240А-03	1
	6	УЭС 0200034	Стекло двери	УЭС 0200240А-03	1
	7	УЭС 0200035	Уплотнитель двери	УЭС 0200240А-03	1
	8	УЭС 0200066А	Щиток	УЭС 0200240А-03	1
	9	РСМ 10.04.20.075Б	Ящик	УЭС 0200240А-03	1
	10	РСМ 10.04.20.083	Накладка	УЭС 0200240А-03	1
	11	РСМ 10.04.20.602А	Болт	УЭС 0200240А-03	2
	12	РСМ 10.04.20.806	Втулка	УЭС 0200240А-03	6
	13		Винт В.М6-6ex12 – 17473	УЭС 0200240А-03	2
	14		Винт В.М6-6ex18 – 17473	УЭС 0200240А-03	2
	15		Винт В.М6-6ex30 – 17473	УЭС 0200240А-03	6
16		Винт В2.М8-6ex25 – 17475	УЭС 0200240А-03	2	

№ рис	№ поз	Обозначение	Наименование	Куда входит	
				Обозначение	Кол. на 1 сб. ед.
83	17		Гайка М6-6G – 5915	УЭС 0200240А-03	1
	18		Гайка М10-6G – 5915	УЭС 0200240А-03	2
	19		Шайба 6Т 65Г – 6402	УЭС 0200240А-03	2
	20		Шайба С.6.01 – 11371	УЭС 0200240А-03	8
	21		Замок уплотнителя УЭС 0201055	УЭС 0200240А-03	3
	22		Уплотнитель стекла УЭС 0202003	УЭС 0200240А-03	3
	23		Ручка 80-6105300-А1	УЭС 0200240А-03	1

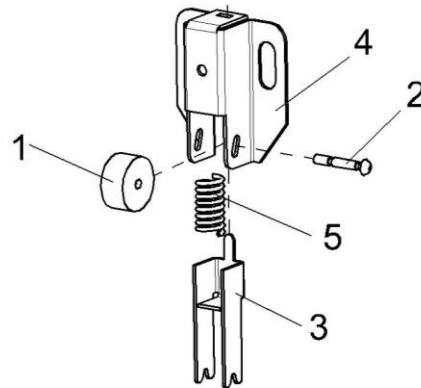


Рисунок 84 – Фиксатор УЭС 0200800

№ рис	№ поз	Обозначение	Наименование	Куда входит	
				Обозначение	Кол. на 1 сб. ед.
ФИКСАТОР УЭС 0200800 (рисунок 84)					
84	1-5	УЭС 0200800	Фиксатор	УЭС 0200240А-03	1
	1	УЭС 0200042	Ролик	УЭС 0200800	2
	2	УЭС 0200609	Палец	УЭС 0200800	1
	3	УЭС 0201402	Вилка	УЭС 0200800	1
	4	УЭС 0201403	Корпус	УЭС 0200800	1
	5	КИС 0120611В	Пружина	УЭС 0200800	1

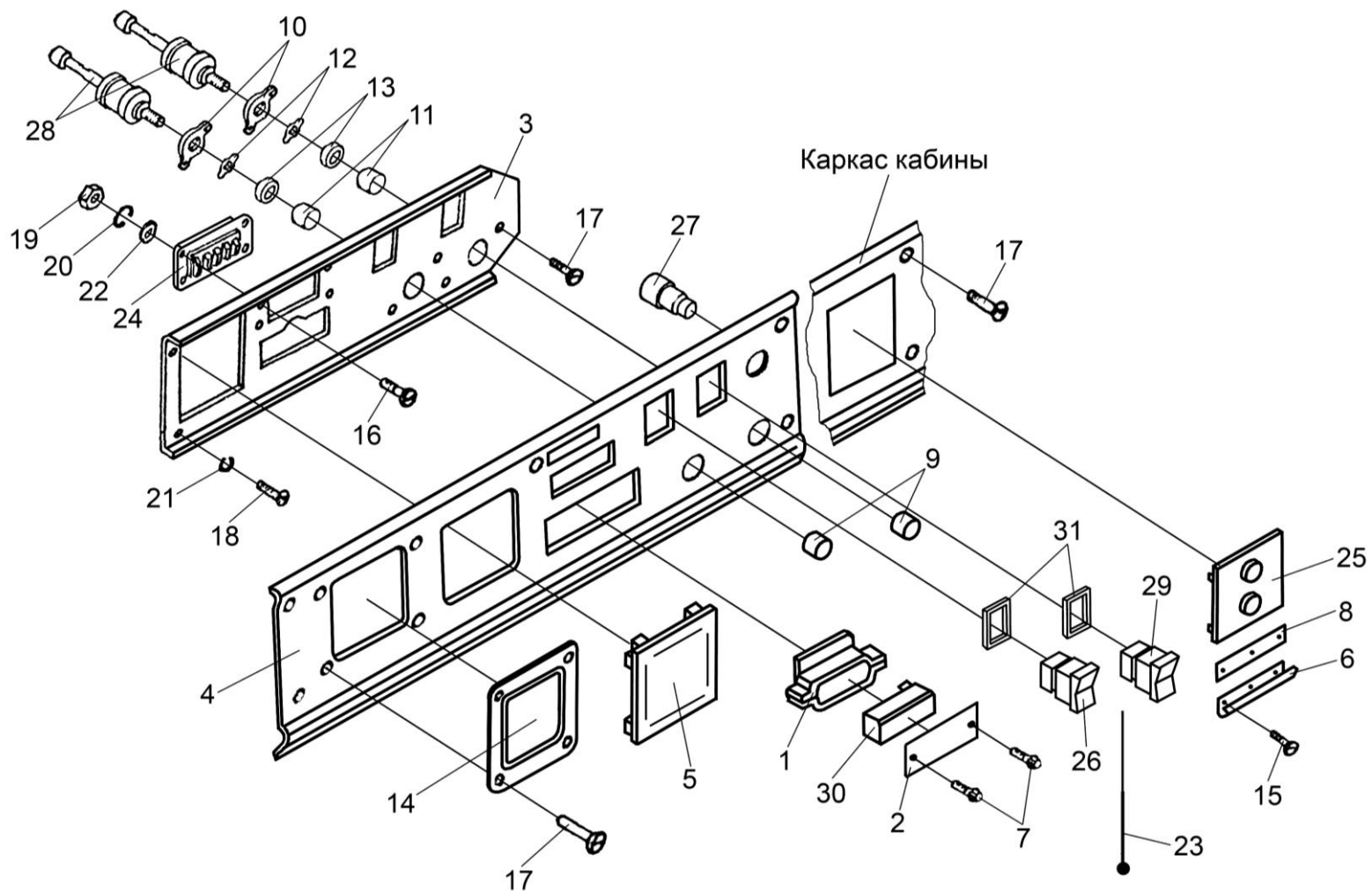


Рисунок 85 – Блок выключателей УЭС 0700610

№ рис	№ поз	Обозначение	Наименование	Куда входит	
				Обозначение	Кол. на 1 сб. ед.
БЛОК ВЫКЛЮЧАТЕЛЕЙ УЭС 0700610 (рисунок 85)					
85	3,10-13, 16,17,19, 20,22,24,28	УЭС-7-0700610	Блок выключателей	УЭС-7-0200000	1
	4,31	УЭС-7-0700620	Маска	УЭС-7-0200000	1
	1-13,28	УЭС 0700980	Переключатель стеклоочистителя	УЭС-7-0700610	2
	1	УЭС-7-0200160	Корпус	УЭС-7-0200000	1
	2	УЭС-7-0200170	Накладка	УЭС-7-0200000	1
	3	УЭС-7-0200310	Плита	УЭС-7-0700610	1
	4	УЭС-7-0200320	Маска	УЭС-7-0700620	1
	5	УЭС-7-0200440А	Крышка	УЭС-7-0200000	1
	6	УЭС 0200650	Молдинг	УЭС-7-0200000	1
	7	РСМ 10.04.20.630	Ручка	УЭС-7-0200000	5
	8	УЭС-7-0200007	Обивка боковины	УЭС-7-0200000	1
	9	УЭС 0200017А	Кнопка	УЭС-7-0200000	2
	10	УЭС 0200089	Кронштейн	УЭС 0700980	1
	11	УЭС 0200624А	Втулка	УЭС 0700980	1
12	УЭС 0201415	Накладка	УЭС 0700980	1	
13	УЭС 0700605	Гайка	УЭС 0700980	1	
14	РСМ 10.04.20.032Б	Крышка	УЭС-7-0200000	1	

№ рис	№ поз	Обозначение	Наименование	Куда входит	
				Обозначение	Кол. на 1 сб. ед.
85	15		Винт 4x14 – 10621	УЭС-7-0200000	10
	16		Винт В.М5-6ex10 – 17473	УЭС-7-0700610	4
	17		Винт В.М5-6ex20 – 17473	УЭС-7-0700610 УЭС-7-0200000	4 6
	18		Винт В.М6-6ex12 – 17473	УЭС-7-0200000	3
	19		Гайка М5-6G – 5927	УЭС-7-0700610	8
	20		Шайба 5 65Г – 6402	УЭС-7-0700610	8
	21		Шайба 6Т 65Г – 6402	УЭС-7-0200000	6
	22		Шайба 5.01 – 11371	УЭС-7-0700610	8
	23		Антенна штыревая 2102.7903	УЭС-7-0200000	1
	24		Блок 53 3710-02.17	УЭС-7-0700610	1
	25		Блок управления 99-078500-20	УЭС-7-0200000	1
	26		Выключатель 26.3710-23.17	УЭС-7-0200000	1
	27		Выключатель аварийной сигнализации 32.3710М	УЭС-7-0200000	1
	28		Переключатель 671.3709	УЭС 0700980	1
	29		Переключатель П 147-06.12	УЭС-7-0200000	3
	30		Приемник автомобильный "БЫЛИНА" РП 320-64 ИРУВ	УЭС-7-0200000	1
	31		Рамка выключателей 5320-3710015-01	УЭС-7-0700620	2

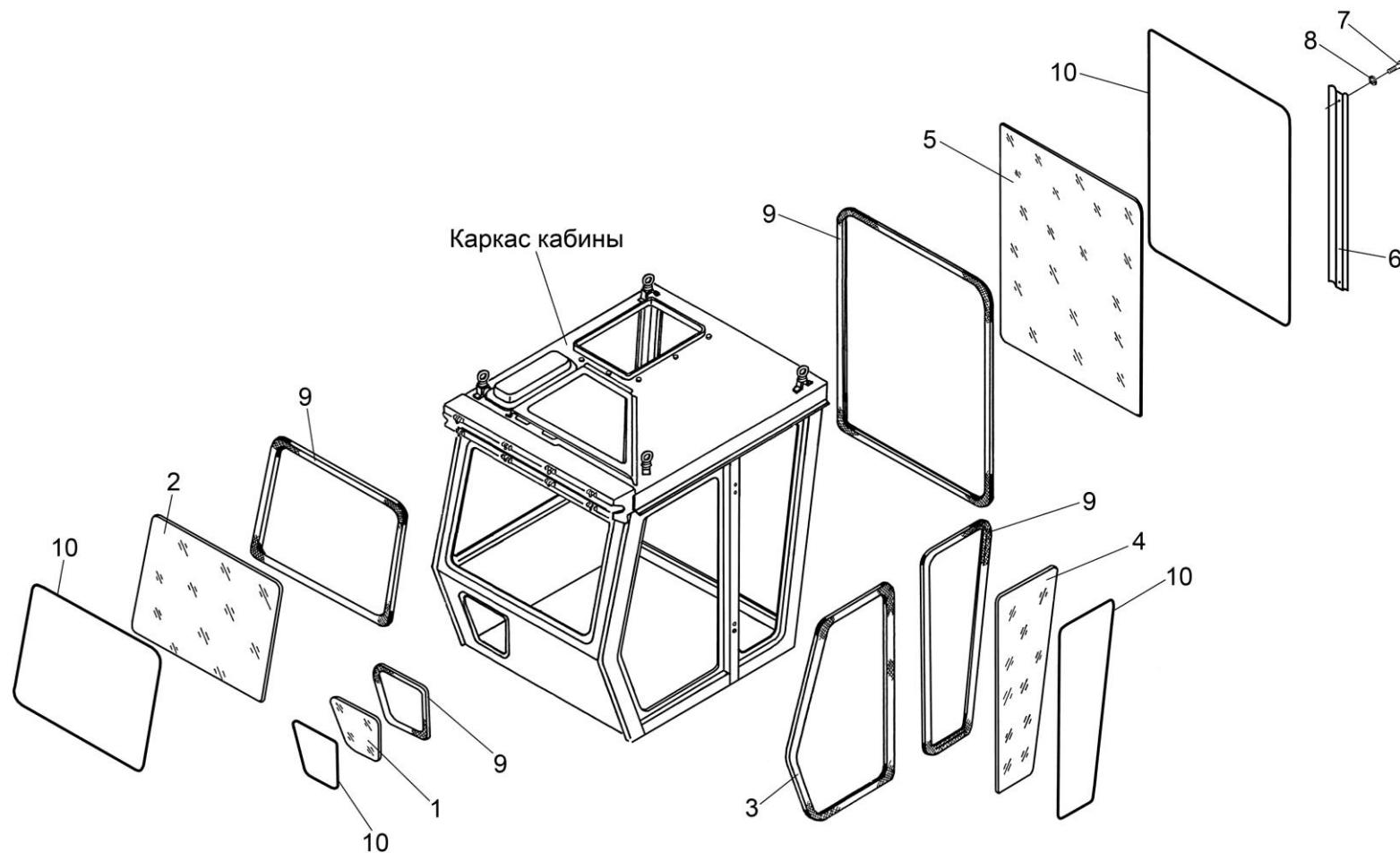


Рисунок 86 – Установка уплотнителей и стекол кабины

№ рис	№ поз	Обозначение	Наименование	Куда входит	
				Обозначение	Кол. на 1 сб. ед.
УСТАНОВКА УПЛОТНИТЕЛЕЙ И СТЕКОЛ КАБИНЫ (рисунок 86)					
86	1	УЭС 0200001	Стекло лобовое	УЭС-7-0200000	1
	2	УЭС 0200003	Стекло лобовое	УЭС-7-0200000	1
	3	УЭС 0200031	Уплотнитель	УЭС-7-0200000	1
	4	УЭС 0201049	Стекло боковое	УЭС-7-0200000	2
	5	УЭС 0201051	Стекло лобовое	УЭС-7-0200000	1
	6	РСМ 10.04.20.428А	Планка	УЭС-7-0200000	4
	7		Винт В.М6-6х20 – 17473	УЭС-7-0200000	19
	8		Шайба 6Т 65Г – 6402	УЭС-7-0200000	67
	9		Уплотнитель стекла УЭС 0202003 L=19,5 м	УЭС-7-0200000	1
	10		Замок уплотнителя УЭС 02010055 L=19,5 м	УЭС-7-0200000	1

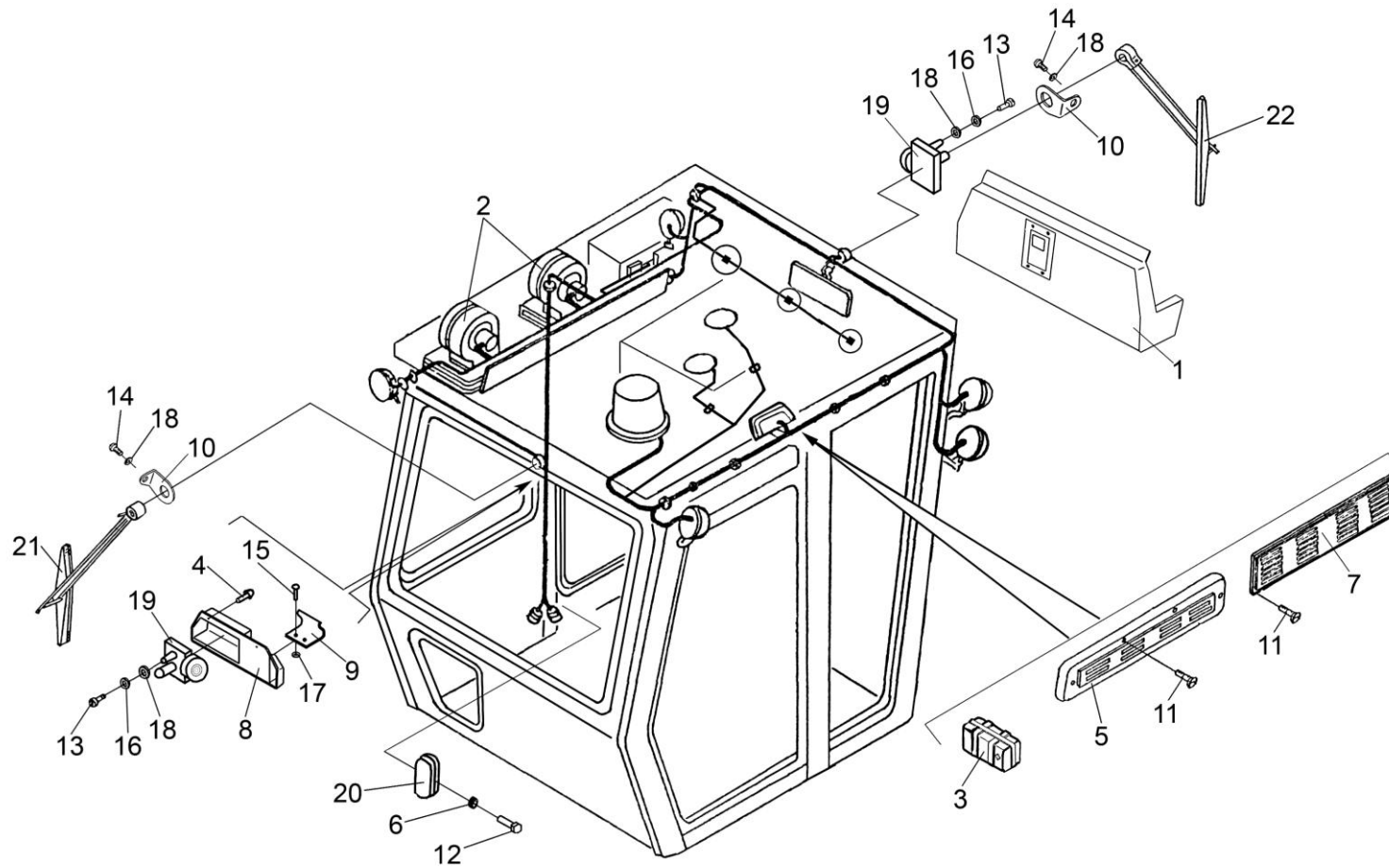


Рисунок 87 – Установка стеклоочистителя УЭС 0201450 и установка плафона освещения салона

№ рис	№ поз	Обозначение	Наименование	Куда входит	
				Обозначение	Кол. на 1 сб. ед.
УСТАНОВКА СТЕКЛОЧИСТИТЕЛЯ УЭС 0201450 И УСТАНОВКА ПЛАФОНА ОСВЕЩЕНИЯ САЛОНА (рисунок 87)					
87	8,9,15,17	УЭС 0200910	Корпус	УЭС-7-0200000	1
	13,16,18, 19,21,22	УЭС 0201450 или УЭС 0201460	Установка стеклоочистителя	УЭС-7-0200000	1
	1	УЭС-7-0200220-02	Крышка	УЭС-7-0200000	1
	2	УЭС 0200580	Крышка	УЭС-7-0200000	1
	3	РСМ 10.04.21.120	Аптечка	УЭС-7-0200000	1
	4	РСМ 10.04.20.630	Ручка	УЭС-7-0200000	4
	5	УЭС 0200024	Крышка	УЭС-7-0200000	1
	6	УЭС 0200041	Бонка	УЭС-7-0200000	7
	7	УЭС 0200076	Крышка	УЭС-7-0200000	1
	8	УЭС 0200078	Корпус	УЭС 0200910	1
	9	УЭС 0200079	Зажим	УЭС 0200910	1
	10	УЭС 0200484	Кронштейн	УЭС-7-0200000	2
	11		Винт 4x14 – 10621	УЭС-7-0200000	6
	12		Винт 2-4x25 – 10619	УЭС-7-0200000	2
	13		Винт В.М6-6ex12 – 17473	УЭС 0201450	2
14		Винт ВМ6-6ex20 – 17473	УЭС-7-0200000	9	
15		Заклепка 4x12 – 10299	УЭС 0200910	2	

№ рис	№ поз	Обозначение	Наименование	Куда входит		
				Обозначение	Кол. на 1 сб. ед.	
87	16		Шайба 6Т 65Г – 6402	УЭС 0201450	2	
	17		Шайба 4.01 – 11371	УЭС 0200910	2	
	18			Шайба С.6.01 – 11371	УЭС-7-0200000	11
					УЭС 0201450	2
	19			Моторедуктор стеклоочистителя 6002.3730-01А	УЭС 0201450	2
	20			Плафон освещения салона 11.3714 Р 02	УЭС-7-0200000	1
	21			Пантографное устройство стеклоочистителя 40.5205.800-01	УЭС 0201450	1
22			Пантографное устройство стеклоочистителя 40.5205.800-06	УЭС 0201450	1	

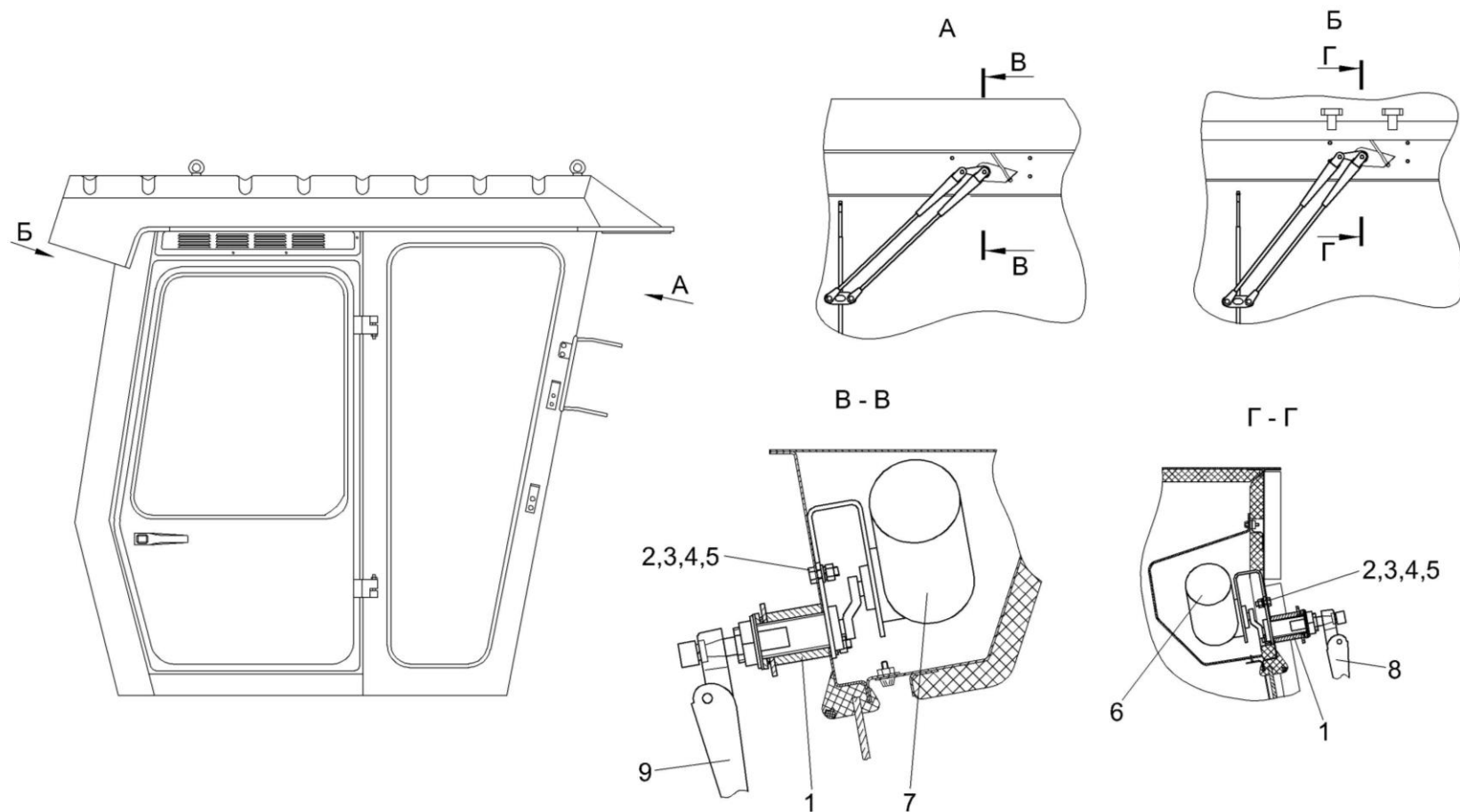


Рисунок 88 – Установка стеклоочистителя УЭС 0201460

№ рис	№ поз	Обозначение	Наименование	Куда входит	
				Обозначение	Кол. на 1 сб. ед.
УСТАНОВКА СТЕКЛООЧИСТИТЕЛЯ УЭС 0201460 (рисунок 88)					
88	1-9	УЭС 0201460	Установка стеклоочистителя	УЭС-7-0200000	1
	1	СЭУ 0200828	Втулка	УЭС 0201460	2
	2		Болт М6-6х16 – 7798	УЭС 0201460	8
	3		Гайка М6-6G – 5915	УЭС 0201460	8
	4		Шайба 6Т 65Г – 6402	УЭС 0201460	8
	5		Шайба С.6.01 – 11371	УЭС 0201460	8
	6		Моторедуктор 192 090 020 (Польша, F.H.U. "GAL-POL")	УЭС 0201460	1
	7		Моторедуктор 192 090 021 (Польша, F.H.U. "GAL-POL")	УЭС 0201460	1
	8		Пантографное устройство стеклоочистителя 302.00.00 в составе: рычаг 301.01.00; щетка 600.02.00 (Польша, F.H.U. "GAL-POL")	УЭС 0201460	1
	9		Пантографное устройство стеклоочистителя 787 000 030 в составе: рычаг длиной 600 мм; щетка длиной 660 мм (Польша, F.H.U. "GAL-POL")	УЭС 0201460	1

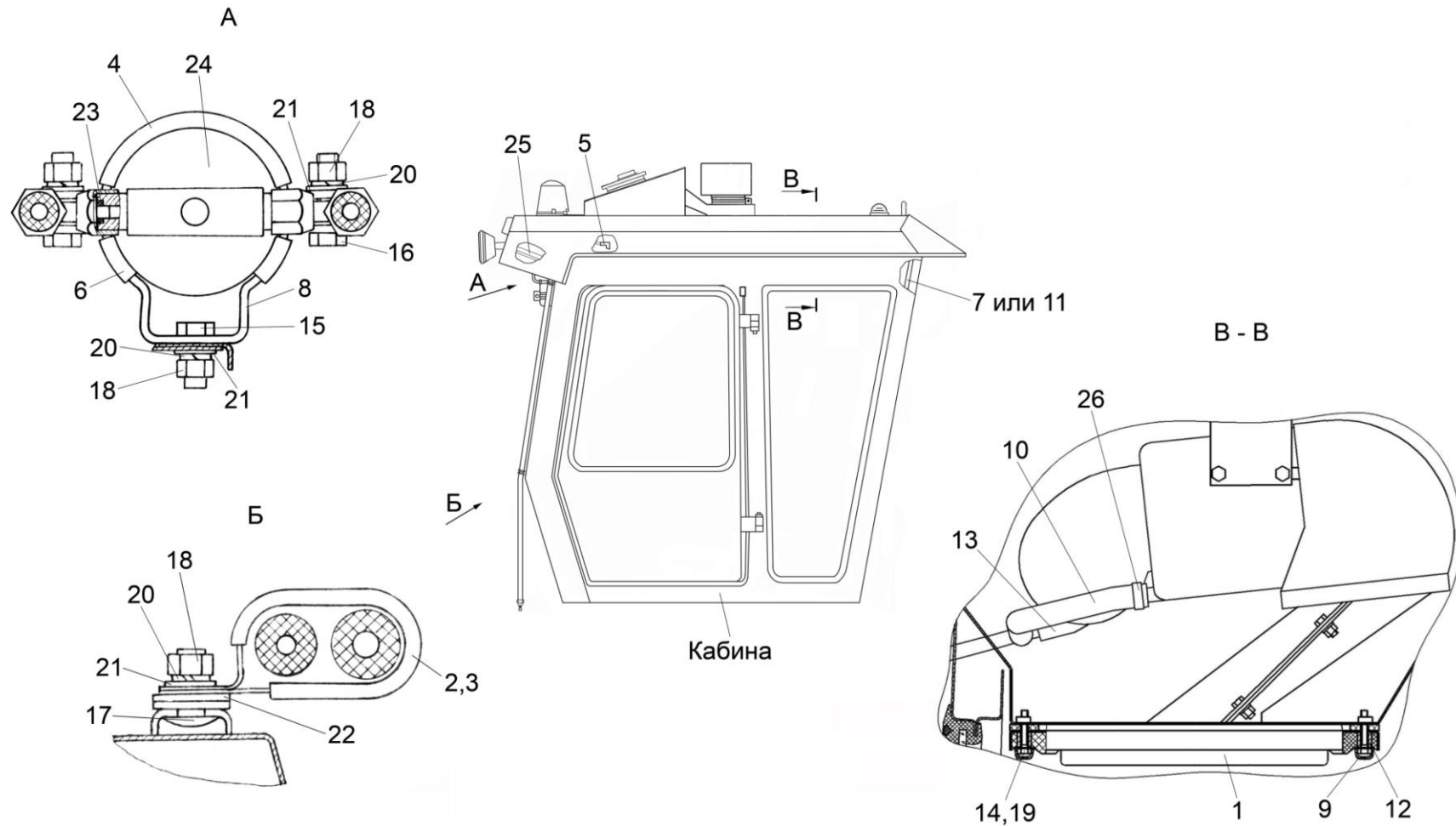


Рисунок 89 – Установка воздуховода УЭС-7-0203060 и фильтра 80-8104070

№ рис	№ поз	Обозначение	Наименование	Куда входит	
				Обозначение	Кол. на 1 сб. ед.
УСТАНОВКА ВОЗДУХОВОДА УЭС-7-0203060 И ФИЛЬТРА 80-8104070 (рисунок 89)					
89	1	УЭС-7-0203060	Воздуховод	УЭС-7-0200000	1
	2	УЭС-7-0203150А	Скоба	УЭС-7-0200000	1
	3	УЭС-7-0203150А-01	Скоба	УЭС-7-0200000	6
	4	УЭС-7-0203190	Хомут	УЭС-7-0200000	1
	5	УЭС-7-0200019	Штуцер	УЭС-7-0200000	1
	6	УЭС-7-0203036	Уплотнитель	УЭС-7-0200000	2
	7	УЭС-7-0203041	Рукав 6х13,5-2,94 – 10362 (L=2000±10 мм)	УЭС-7-0200000	1
	8	УЭС-7-0203505	Скоба	УЭС-7-0200000	1
	9	А 30.04.17	Колпачок	УЭС-7-0200000	10
	10	КГС 0116007	Рукав Рукав 12х20-1,6 – 10362 L=(500±10) мм	УЭС-7-0200000	1
	11	КЗС 0120002	Рукав 6х14-1,6 – 10362 (L=2000±10 мм)	УЭС-7-0200000	1
	12	РСМ 10.04.20.806	Втулка	УЭС-7-0200000	14
	13	СЭЭ-4450-0500007	Рукав Рукав 12х20-1,6 – 10362 L=(160±10) мм	УЭС-7-0200000	1
	14		Болт М6-6ех35 – 7798	УЭС-7-0200000	10
	15		Болт М8-6ех20 – 7796	УЭС-7-0200000	23
	16		Болт М8-6ех35 – 7796	УЭС-7-0200000	6

№ рис	№ поз	Обозначение	Наименование	Куда входит	
				Обозначение	Кол. на 1 сб. ед.
89	17		Болт М8-6х20 – 7802	УЭС-7-0200000	4
	18		Гайка М8-6G – 5915	УЭС-7-0200000	17
	19		Шайба 6Т 65Г – 6402	УЭС-7-0200000	67
	20		Шайба 8Т 65Г – 6402	УЭС-7-0200000	40
	21		Шайба С.8.01 – 11371	УЭС-7-0200000	48
	22		Шайба С.12.01 – 11371	УЭС-7-0200000	8
	23		Кольцо уплотнительное 9/16 08-002562-00	УЭС-7-0200000	2
	24		Ресивер 04-003977-02	УЭС-7-0200000	1
	25		Фильтр 80-8104070	УЭС-7-0200000	6
	26		Хомут червячный TORRO 16-27/9 С7W2	УЭС-7-0200000	4

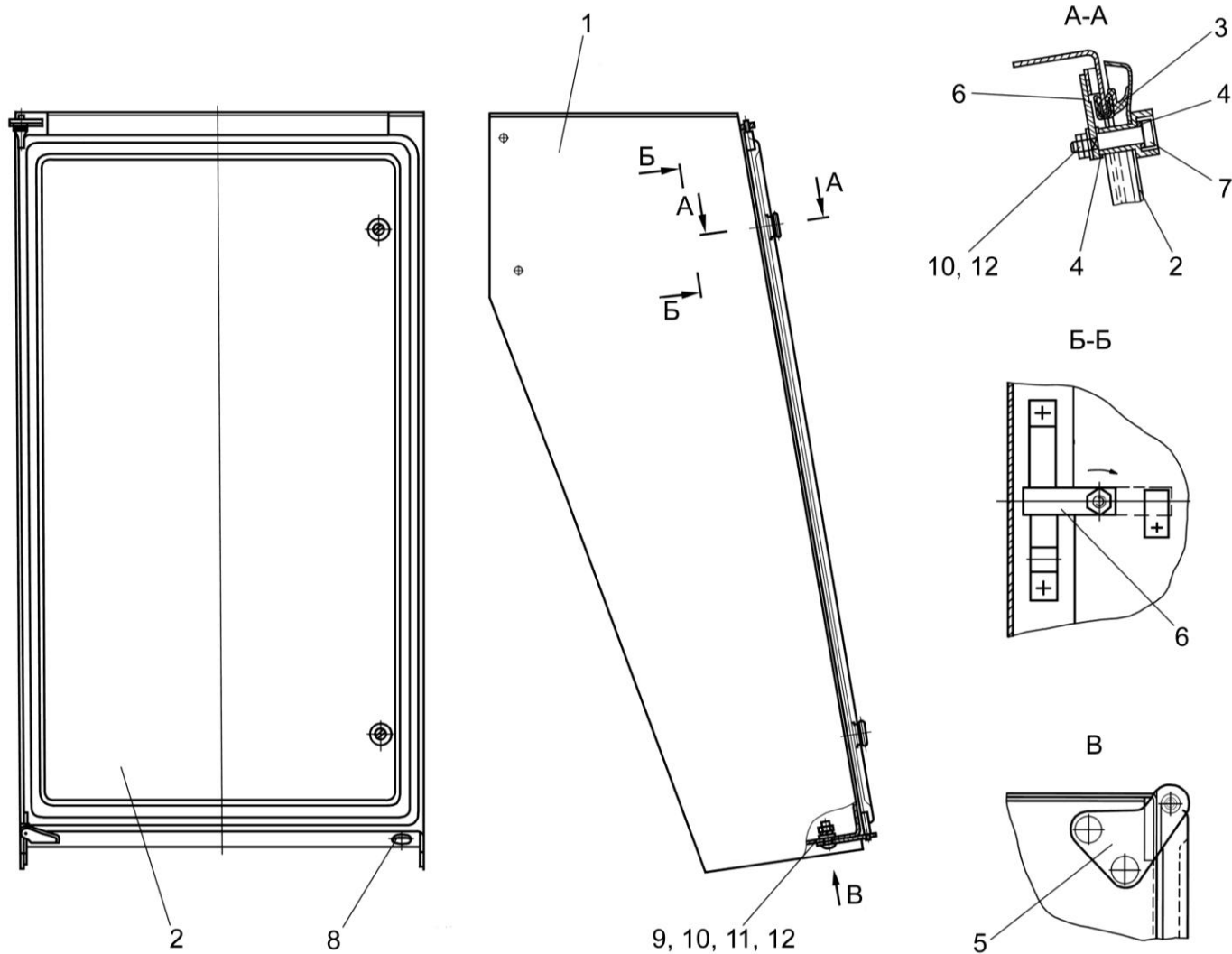


Рисунок 90 – Шкаф электрический УЭС 1000080-01

№ рис	№ поз	Обозначение	Наименование	Куда входит	
				Обозначение	Кол. на 1 сб. ед.
ШКАФ ЭЛЕКТРИЧЕСКИЙ УЭС 1000080-01 (рисунок 90)					
90	1-12	УЭС 1000080-01	Шкаф электрический	УЭС-6-0000000	1
	1	УЭС 1000110	Шкаф	УЭС 1000080	1
	2	УЭС 1000120	Дверь	УЭС 1000080	1
	3	УЭС 0200031-02	Уплотнитель	УЭС 1000080	1
	4	УЭС 1000001	Шайба	УЭС 1000080	4
	5	УЭС 1000449	Кронштейн	УЭС 1000080	1
	6	УЭС 1000507	Фиксатор	УЭС 1000080	2
	7	УЭС 1000601	Палец	УЭС 1000080	2
	8		Заглушка РСМ-10.04.20.045	УЭС 1000080	2
	9		Болт М6-6х25 – 7802	УЭС 1000080	2
	10		Гайка М6-6G – 5915	УЭС 1000080	6
	11		Шайба 6Т 65Г – 6402	УЭС 1000080	2
12		Шайба С 6.01 – 6958	УЭС 1000080	4	

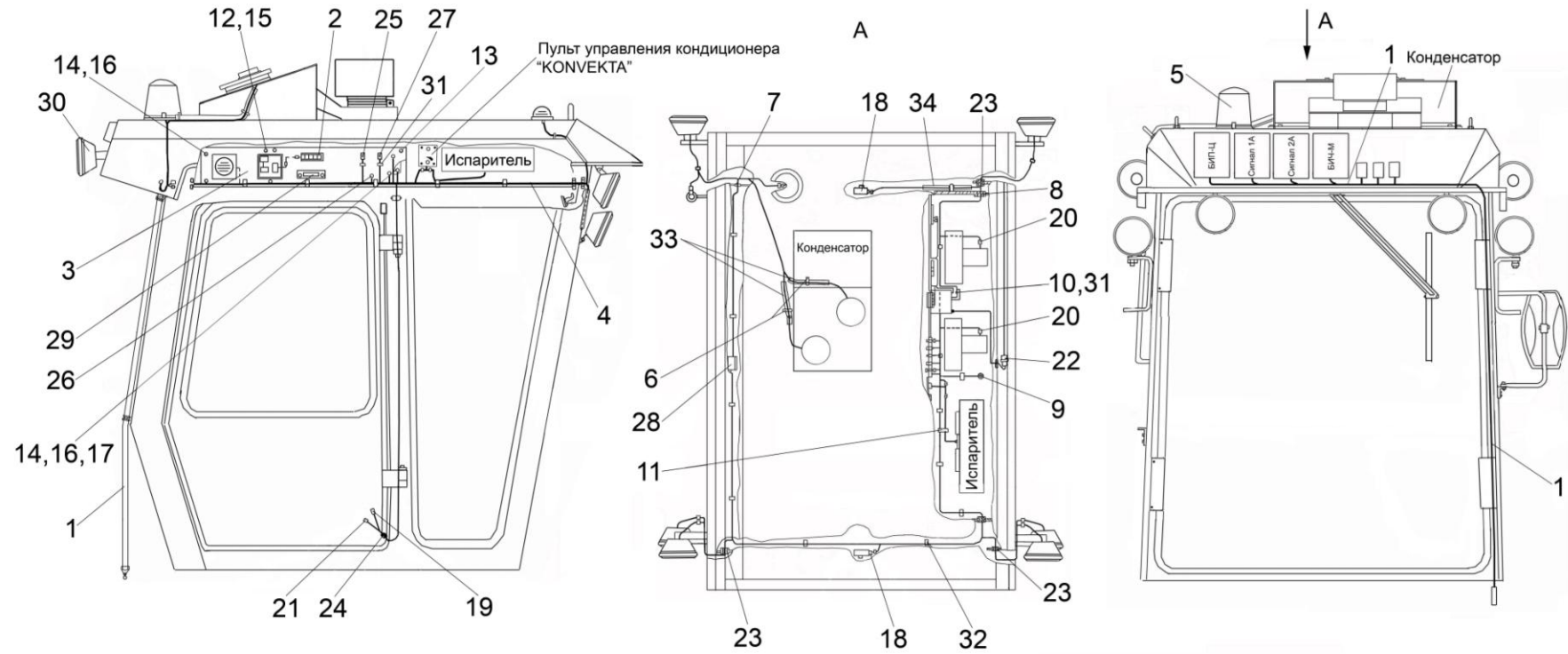


Рисунок 91 – Электрооборудование кабины УЭС-7-0200000

№ рис	№ поз	Обозначение	Наименование	Куда входит	
				Обозначение	Кол. на 1 сб. ед.
ЭЛЕКТРООБОРУДОВАНИЕ КАБИНЫ УЭС-7-0200000 (рисунок 91)					
91	1-34	УЭС-7-0200000	Электрооборудование кабины	УЭС-6-0000000	1
	1	УЭС-7-0701110	Жгут БИЧ кабинный	УЭС-7-0200000	1
	2	УЭС-7-0700610	Блок выключателя	УЭС-7-0200000	1
	3	УЭС-7-0700620	Маска	УЭС-7-0200000	1
	4	УЭС-7-0700640В	Жгут кабины	УЭС-7-0200000	1
	5	УЭС 0700970	Маячок проблесковый	УЭС-7-0200000	1
	6	КЗР 0700800-03	Хомут	УЭС-7-0200000	2
	7	УЭС 0700013	Втулка	УЭС-7-0200000	2
	8	УЭС 0700013-02	Втулка	УЭС-7-0200000	2
	9	УЭС 0700013-03	Втулка	УЭС-7-0200000	1
	10	УЭС 0700604	Скоба	УЭС-7-0200000	1
	11	1/45680/80	Хомут	УЭС-7-0200000	14
	12		Винт В.М5-6ex10 – 17473	УЭС-7-0200000	3
	13		Винт В.М5-6ex20 – 17473	УЭС-7-0200000	5
	14		Винт В.М6-6ex12 – 17473	УЭС-7-0200000	3
	15		Шайба 5 65Г – 6402	УЭС-7-0200000	3
	16		Шайба 6Т 65Г – 6402	УЭС-7-0200000	6
	17		Шайба С.6.01 – 11371	УЭС-7-0200000	6
18		Колодка гнездовая 602606	УЭС-7-0200000	2	

№ рис	№ поз	Обозначение	Наименование	Куда входит	
				Обозначение	Кол. на 1 сб. ед.
91	19		Колодка гнездовая 602608	УЭС-7-0200000	1
	20		Колодка штыревая 502602	УЭС-7-0200000	2
	21		Колодка штыревая 502606	УЭС-7-0200000	1
	22		Антенна штыревая 2102.7903	УЭС-7-0200000	1
	23		Втулка РСМ-10.10.40.018	УЭС-7-0200000	3
	24		Втулка 500АС-3724042	УЭС-7-0200000	1
	25		Выключатель 26.3710-23.17	УЭС-7-0200000	1
	26		Выключатель аварийной сигнализации 32.3710М	УЭС-7-0200000	1
	27		Переключатель П147-06.12	УЭС-7-0200000	1
	28		Плафон освещения салона 11.3714 Р О2	УЭС-7-0200000	1
	29		Приемник автомобильный "Былина" РП-320-64	УЭС-7-0200000	1
	30		Фара рабочая 8724.3.10-01	УЭС-7-0200000	6
	31		Трубка 305 ТВ-40, 5, черная, высшего сорта – 19034, L=0,11 м	УЭС-7-0200000	1
	32		Трубка 305 ТВ-40,12, черная, высшего сорта – 19034, L=0,3 м	УЭС-7-0200000	1
33		Трубка гофрированная полиэтиленовая ПЭПС 2 черная 20, L=0,2 м	УЭС-7-0200000	2	
34		Труба гофрированная полиэтиленовая ПЭПС 2 черная 24, L=0,8 м	УЭС-7-0200000	1	

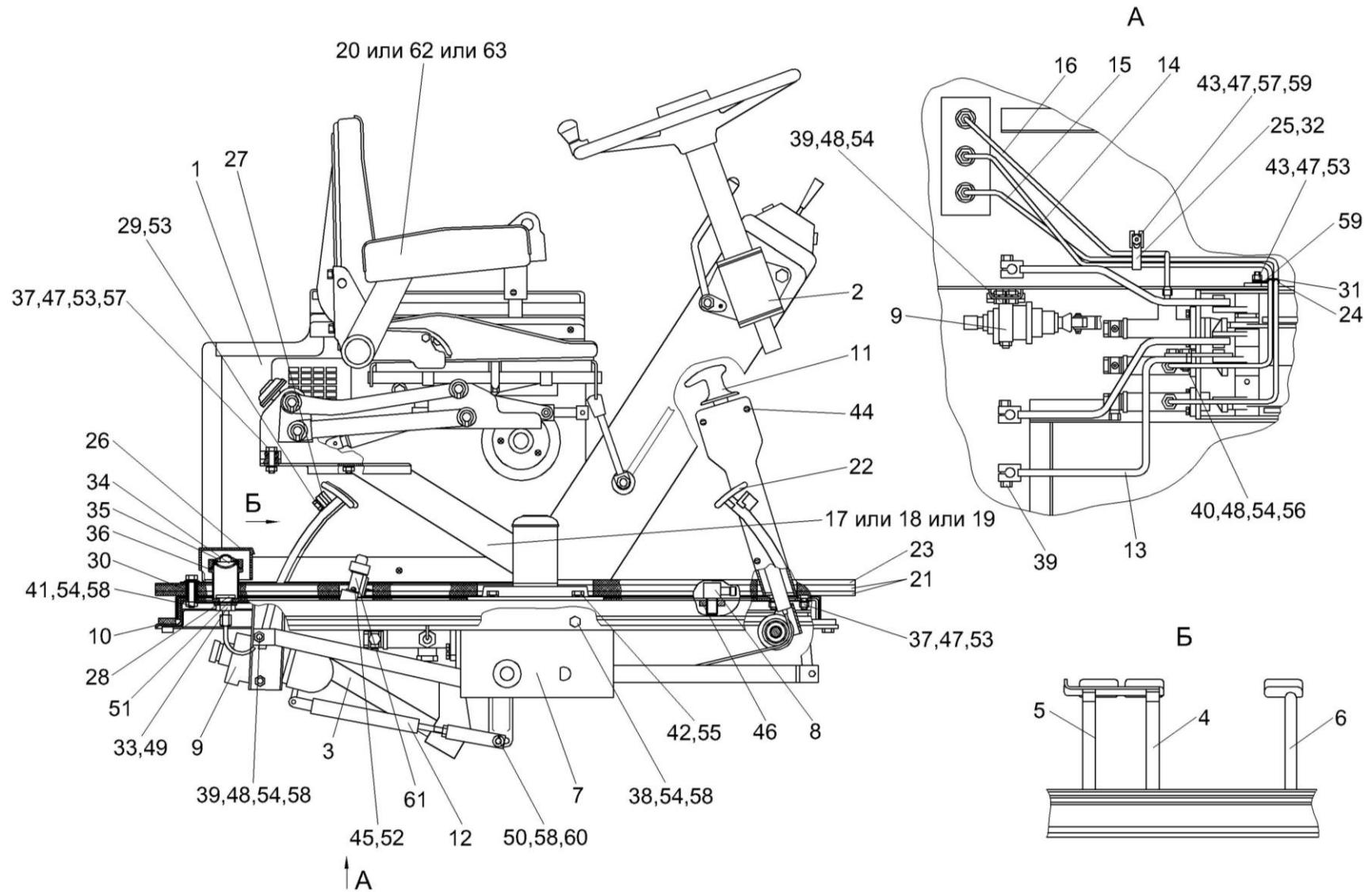


Рисунок 92 – Площадка управления УЭС-6-0300000 (вид сбоку)

№ рис	№ поз	Обозначение	Наименование	Куда входит	
				Обозначение	Кол. на 1 сб. ед.
ПЛОЩАДКА УПРАВЛЕНИЯ УЭС-6-0300000 (вид сбоку) (рисунок 92)					
92	1-63	УЭС-6-0300000	Площадка управления	УЭС-6-0000000	1
	17,20, 37,53,57	УЭС 0304110	Установка сидения	УЭС-6-0300000	1
	18,37,47, 53,57,62	УЭС 0304110-02	Установка сидения	УЭС-6-0300000	1
	19,37, 53,57,63	УЭС 0304110-04	Установка сидения	УЭС-6-0300000	1
	1	УЭС-6-0301000	Пульт управления	УЭС-6-0300000	1
	2	УЭС-7-0300100	Рулевая колонка	УЭС-6-0300000	1
	3	УЭС-7-0300190	Рычаг	УЭС-6-0300000	1
	4	УЭС-7-0300230	Рычаг	УЭС-6-0300000	1
	5	УЭС-7-0300240	Рычаг	УЭС-6-0300000	1
	6	УЭС-7-0300250	Рычаг	УЭС-6-0300000	1
	7	УЭС-7-0300610	Привод	УЭС-6-0300000	1
	8	УЭС-7-0602820	Угольник	УЭС-6-0300000	1
9	УЭС-7-0800470	Кран тормозной	УЭС-6-0300000	1	
10	УЭС 0300400-01	Площадка	УЭС-6-0300000	1	
11	УЭС 0300710-01	Колонка привода	УЭС-6-0300000	1	
12	УЭС 0302100-01	Тяга	УЭС-6-0300000	1	

№ рис	№ поз	Обозначение	Наименование	Куда входит	
				Обозначение	Кол. на 1 сб. ед.
92	13	УЭС 0302130-01	Рычаг	УЭС-6-0300000	1
	14	УЭС 0302160	Трубопровод	УЭС-6-0300000	1
	15	УЭС 0302170	Трубопровод	УЭС-6-0300000	1
	16	УЭС 0302180	Трубопровод	УЭС-6-0300000	1
	17	УЭС 0304050	Кронштейн	УЭС 0304110	1
	18	УЭС 0304050-02	Кронштейн	УЭС 0304110-02	1
	19	УЭС 0304050-04	Кронштейн	УЭС 0304110-04	1
	20	80В-6800000-02	Сиденье	УЭС 0304110	1
	21	УЭС-7-0300093А	Прокладка	УЭС-6-0300000	2
	22	УЭС 0300026	Подушка педали	УЭС-6-0300000	6
	23	УЭС 0300045А	Коврик	УЭС-6-0300000	1
	24	УЭС 0300049	Прокладка	УЭС-6-0300000	1
	25	УЭС 0300049-01	Прокладка	УЭС-6-0300000	1
	26	УЭС 0300092	Крышка	УЭС-6-0300000	1
	27	УЭС 0300526-01	Планка	УЭС-6-0300000	2
	28	УЭС 0300639	Штуцер бачка	УЭС-6-0300000	3
	29	УЭС 0300641	Винт	УЭС-6-0300000	2
	30	УЭС 0300806	Труба 18х1 – 8734/В 20 – 8733 (L=28±0,5 мм)	УЭС-6-0300000	4
	31	УЭС 0302405	Скоба	УЭС-6-0300000	1

№ рис	№ поз	Обозначение	Наименование	Куда входит	
				Обозначение	Кол. на 1 сб. ед.
92	32	УЭС 0302406	Прижим	УЭС-6-0300000	1
	33	УЭС 0302413	Шайба	УЭС-6-0300000	3
	34	403-3505119	Отражатель крышки бачка главного цилиндра тормоза	УЭС-6-0300000	3
	35	54-00135	Крышка бачка	УЭС-6-0300000	3
	36	54-00104	Корпус бачка главного цилиндра тормоза	УЭС-6-0300000	3
	37		Болт М8-6ех25 – 7796	УЭС-6-0300000 УЭС 0304110 УЭС 0304110-02 УЭС 0304110-04	9 6 4 6
	38		Болт М10-6ех20 – 7796	УЭС-6-0300000	4
	39		Болт М10-6ех30 – 7796	УЭС-6-0300000	8
	40		Болт М10-6ех40 – 7796	УЭС-6-0300000	2
	41		Болт М10-6ех55 – 7796	УЭС-6-0300000	4
	42		Болт М12-6ех30 – 7796	УЭС-6-0300000	4
	43		Болт М8-6ех20 – 7802	УЭС-6-0300000	2
	44		Винт В.М4-6ех25 – 17473	УЭС-6-0300000	4
	45		Винт В.М6-6ех12 – 17473	УЭС-6-0300000	2
	46		Гайка М16х1,5-6G – 2526	УЭС-6-0300000	1
	47		Гайка М8-6G – 5915	УЭС-6-0300000 УЭС 0304110-02	9 4

№ рис	№ поз	Обозначение	Наименование	Куда входит		
				Обозначение	Кол. на 1 сб. ед.	
92	48		Гайка М10-6G – 5915	УЭС-6-0300000	6	
	49		Гайка М20х1,5-6Н – 5915	УЭС-6-0300000	3	
	50		Ось 6-10b12x36 – 9650	УЭС-6-0300000	2	
	51		Кольцо 024-028-25-2-2 – 18829/9833	УЭС-6-0300000	3	
	52		Шайба 6Т 65Г – 6402	УЭС-6-0300000	2	
	53			Шайба 8Т 65Г – 6402	УЭС-6-0300000	12
					УЭС 0304110	6
					УЭС 0304110-02	4
					УЭС 0304110-04	6
	54		Шайба 10Т 65Г – 6402	УЭС-6-0300000	14	
	55		Шайба 12Т 65Г – 6402	УЭС-6-0300000	8	
	56		Шайба А 10.01 – 6958	УЭС-6-0300000	2	
	57			Шайба С.8.01 – 11371	УЭС-6-0300000	13
					УЭС 0304110	6
					УЭС 0304110-02	4
					УЭС 0304110-04	6
	58		Шайба С.10.01 – 11371	УЭС-6-0300000	12	
	59		Шайба С.12.01 – 11371	УЭС-6-0300000	7	
	60		Шплинт 3,2х20 – 397	УЭС-6-0300000	2	
61		Переключатель ножной П 53АБ	УЭС-6-0300000	1		
62		Сиденье ТВС 103АВ.04	УЭС 0304110-02	1		
63		Сиденье 80-6800010-01	УЭС 0304110-04	1		

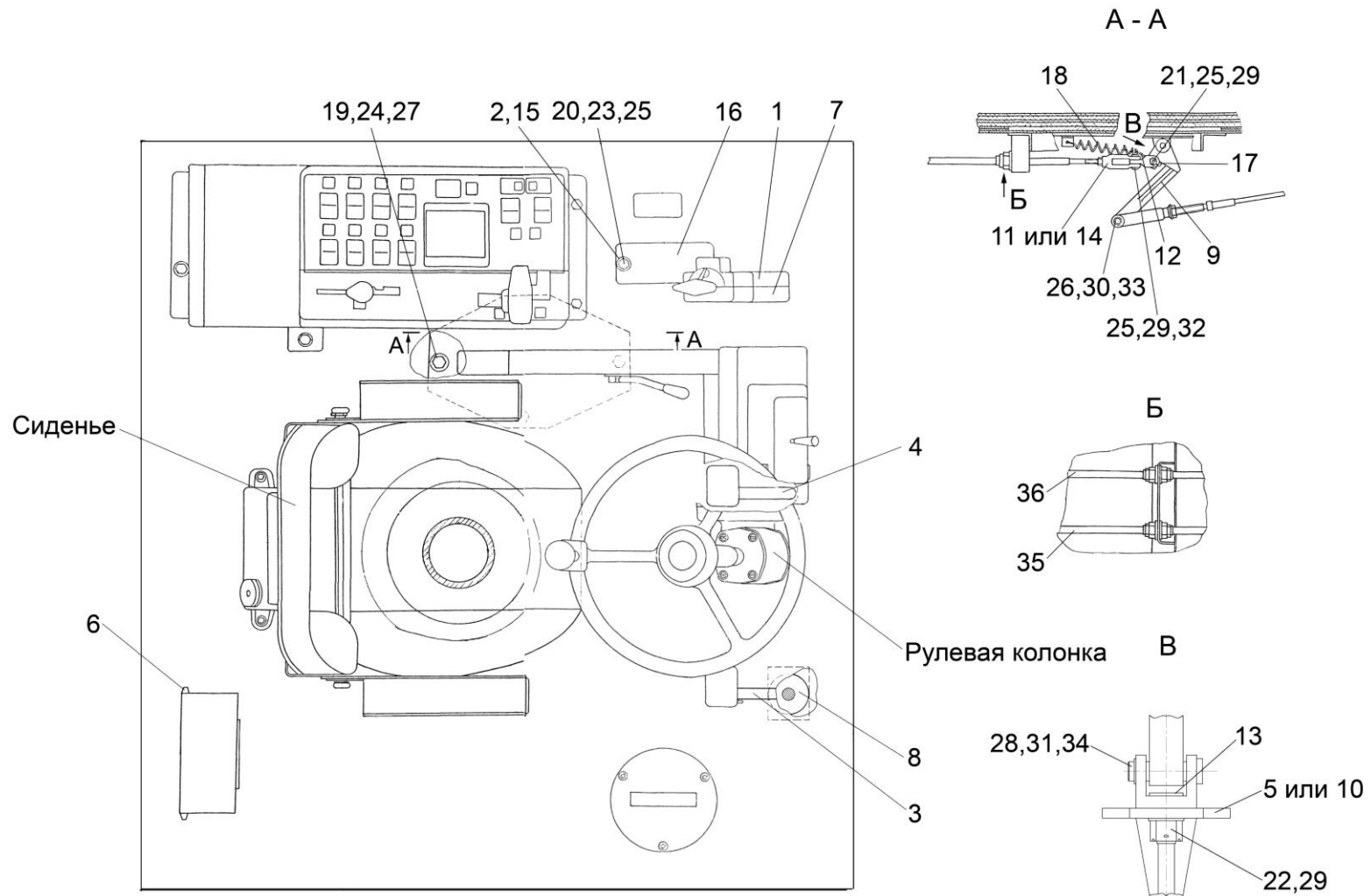


Рисунок 93 – Площадка управления УЭС-6-0300000 (вид сверху)

№ рис	№ поз	Обозначение	Наименование	Куда входит	
				Обозначение	Кол. на 1 сб. ед.
ПЛОЩАДКА УПРАВЛЕНИЯ УЭС-6-0300000 (вид сверху) (рисунок 93)					
93	1-36	УЭС-6-0300000	Площадка управления	УЭС-6-0000000	1
	1	УЭС 0300270	Крышка	УЭС-6-0300000	1
	2	УЭС 0301450	Прижим	УЭС-6-0300000	1
	3	УЭС 0302020-01	Рычаг	УЭС-6-0300000	2
	4	УЭС 0302040-01	Рычаг	УЭС-6-0300000	2
	5	РСМ 10.04.15.130	Качалка	УЭС-6-0300000	1
	6	РСМ 10.04.20.630	Ручка	УЭС-6-0300000	2
	7	УЭС 0300087	Крышка	УЭС-6-0300000	1
	8	УЭС 0300088	Шайба	УЭС-6-0300000	6
	9	УЭС 0300205-01	Рычаг	УЭС-6-0300000	1
	10	УЭС 0300308	Качалка	УЭС-6-0300000	1
	11	УЭС 0300325	Вилка	УЭС-6-0300000	2
	12	УЭС 0300522	Пластина	УЭС-6-0300000	1
	13	УЭС 0300626	Ось	УЭС-6-0300000	1
	14	УЭС 0300686	Вилка	УЭС-6-0300000	2
	15	УЭС 0301056	Прижим	УЭС-6-0300000	1
	16	УЭС 0301424-01	Крышка	УЭС-6-0300000	1
	17	УЭС 0302611	Сухарик	УЭС-6-0300000	2
18	РСМ-10.04.13.606Б	Пружина	УЭС-6-0300000	1	

№ рис	№ поз	Обозначение	Наименование	Куда входит	
				Обозначение	Кол. на 1 сб. ед.
93	19		Болт М12-6ех30 – 7796	УЭС-6-0300000	4
	20		Болт М8-6ех50 – 7796	УЭС-6-0300000	2
	21		Гайка М8-6Н – 5919	УЭС-6-0300000	2
	22		Гайка М10-6Н – 5919	УЭС-6-0300000	1
	23		Шайба 8Т 65Г – 6402	УЭС-6-0300000	6
	24		Шайба 12 65Г – 6402	УЭС-6-0300000	8
	25		Шайба С.8.01 – 11371	УЭС-6-0300000	7
	26		Шайба С.10.01 – 11371	УЭС-6-0300000	12
	27		Шайба С.12.01 – 11371	УЭС-6-0300000	7
	28		Шайба С.14.01 – 11371	УЭС-6-0300000	1
	29		Шплинт 2х20 – 397	УЭС-6-0300000	6
	30		Шплинт 3,2х20 – 397	УЭС-6-0300000	2
	31		Шплинт 4х25 – 397	УЭС-6-0300000	1
	32		Ось 6-8b12х30 – 9650	УЭС-6-0300000	3
	33		Ось 6-10b12х36 – 9650	УЭС-6-0300000	2
	34		Ось 6-14b12х45 – 9650	УЭС-6-0300000	1
	35		Трос дистанционного управления 113-075-02900	УЭС-6-0300000	1
	36		Трос дистанционного управления 113-075-04000	УЭС-6-0300000	1

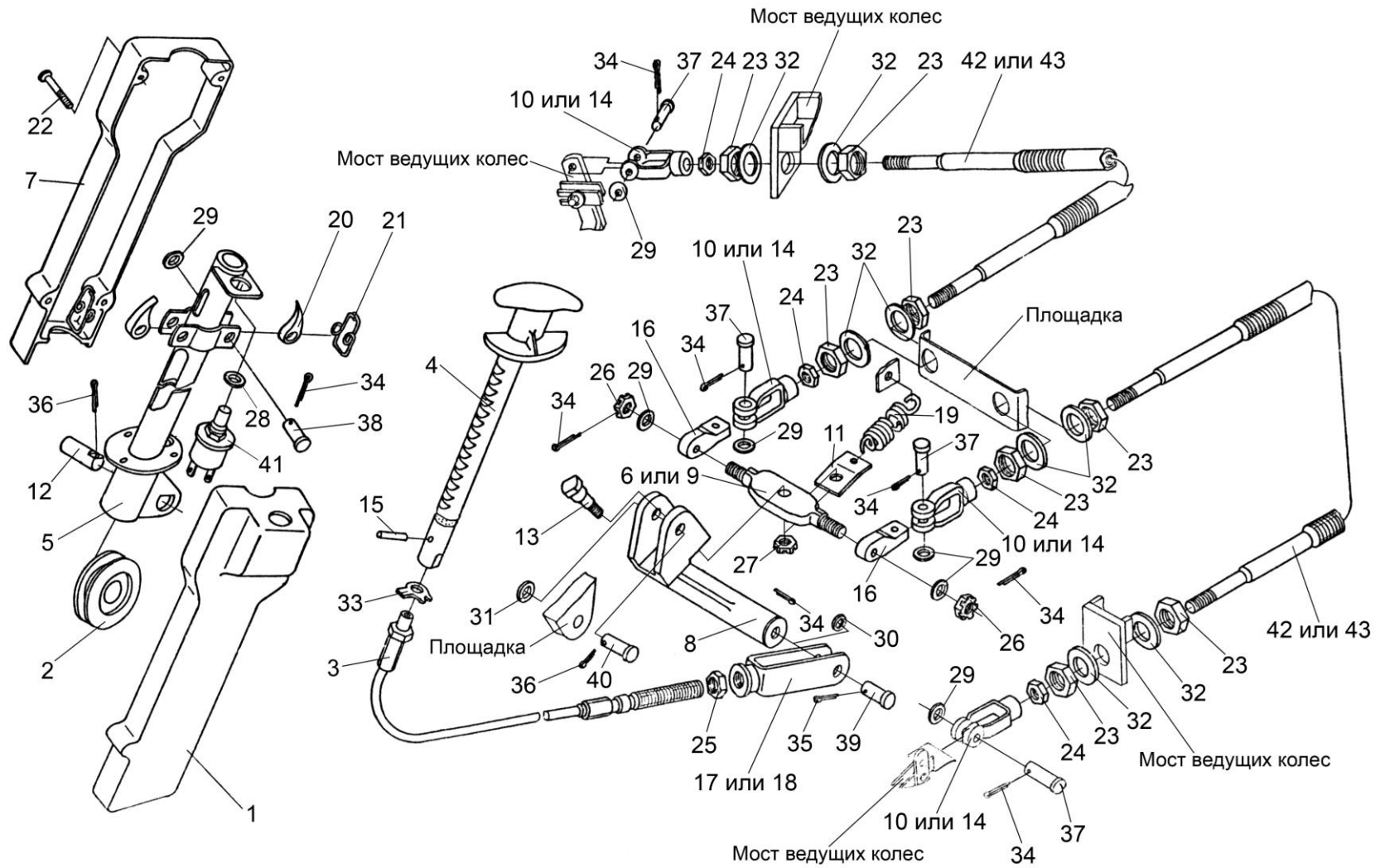


Рисунок 94 – Привод стояночного тормоза

№ рис	№ поз	Обозначение	Наименование	Куда входит	
				Обозначение	Кол. на 1 сб. ед.
ПРИВОД СТОЯНОЧНОГО ТОРМОЗА (рисунок 94)					
94	2-5,14, 17,19,20,22, 23,27,31,35, 36,38,40,43	УЭС 0300710-01	Колонка привода	УЭС-6-0300000	1
	1	УЭС 0300270	Крышка	УЭС-6-0300000	1
	2	УЭС 0300720	Ролик	УЭС 0300710-01	1
	3	УЭС 0300730	Трос	УЭС 0300710-01	1
	4	УЭС 0300740	Ручка	УЭС 0300710-01	1
	5	УЭС 0300760	Корпус	УЭС 0300710-01	1
	6	РСМ 10.04.15.130	Качалка	УЭС-6-0300000	1
	7	113-075-02900	Трос дистанционного управления	УЭС-6-0300000	1
	8	113-075-04000	Трос дистанционного управления	УЭС-6-0300000	1
	9	УЭС 0300087	Крышка	УЭС-6-0300000	1
	10	УЭС 0300205-01	Рычаг	УЭС-6-0300000	1
	11	УЭС 0300308	Качалка	УЭС-6-0300000	1
	12	УЭС 0300325	Вилка	УЭС-6-0300000	2
	13	УЭС 0300522	Пластина	УЭС-6-0300000	1
	14	УЭС 0300619	Ось	УЭС 0300710-01	1
15	УЭС 0300626	Ось	УЭС-6-0300000	1	

№ рис	№ поз	Обозначение	Наименование	Куда входит	
				Обозначение	Кол. на 1 сб. ед.
94	16	УЭС 0300686	Вилка	УЭС-6-0300000	2
	17	УЭС 0300692	Штифт	УЭС 0300710-01	1
	18	УЭС 0302611	Сухарик	УЭС-6-0300000	2
	19	КИС 0119318Б-01	Вилка	УЭС 0300710-01	1
	20	КИЛ 0119652	Вилка	УЭС 0300710-01	1
	21	РСМ 10.04.13.606Б	Пружина	УЭС-6-0300000	1
	22	54-40752	Собачка	УЭС 0300710-01	2
	23	54-60311	Пружина	УЭС 0300710-01	2
	24		Винт VM4-6ex25 – 17473	УЭС-6-0300000	4
	25		Гайка M18x1,5-6H – 2626	УЭС-6-0300000	8
	26		Гайка M8-6G – 5915	УЭС-6-0300000	5
	27		Гайка M12-6G – 5915	УЭС 0300710-01	1
	28		Гайка M8-6H – 5915	УЭС-6-0300000	2
	29		Гайка M10-6H – 5915	УЭС-6-0300000	1
	30		Шайба 14Т 65Г – 6402	УЭС 0300710-01	1
	31		Шайба С.8.01 – 11371	УЭС 0300710-01 УЭС-6-0300000	2 12
	32		Шайба С.10.01 – 11371	УЭС-6-0000000 УЭС-6-0300000	1 1

№ рис	№ поз	Обозначение	Наименование	Куда входит		
				Обозначение	Кол. на 1 сб. ед.	
94	33		Шайба С.14.01 – 11371	УЭС-6-0000000	1	
	34		Шайба С.18.01 – 11371	УЭС-6-0300000	8	
	35		Шайба 8.01 – 13463	УЭС 0300710-01	1	
	36			Шплинт 2x20 – 397	УЭС 0300710-01	2
					УЭС-6-0300000	6
	37		Шплинт 3,2x20 – 397	УЭС-6-0300000	1	
	38			Шплинт 4x25 – 397	УЭС 0300710-01	1
					УЭС-6-0300000	1
	39		Ось 6-8b12x30 – 9650	УЭС-6-0300000	4	
	40		Ось 6-8b12x36 – 9650	УЭС 0300710-01	2	
	41		Ось 6-10b12x36 – 9650	УЭС-6-0300000	2	
42		Ось 6-14b12x45 – 9650	УЭС-6-0300000	1		
43		Выключатель ВК12-2	УЭС 0300710-01	1		

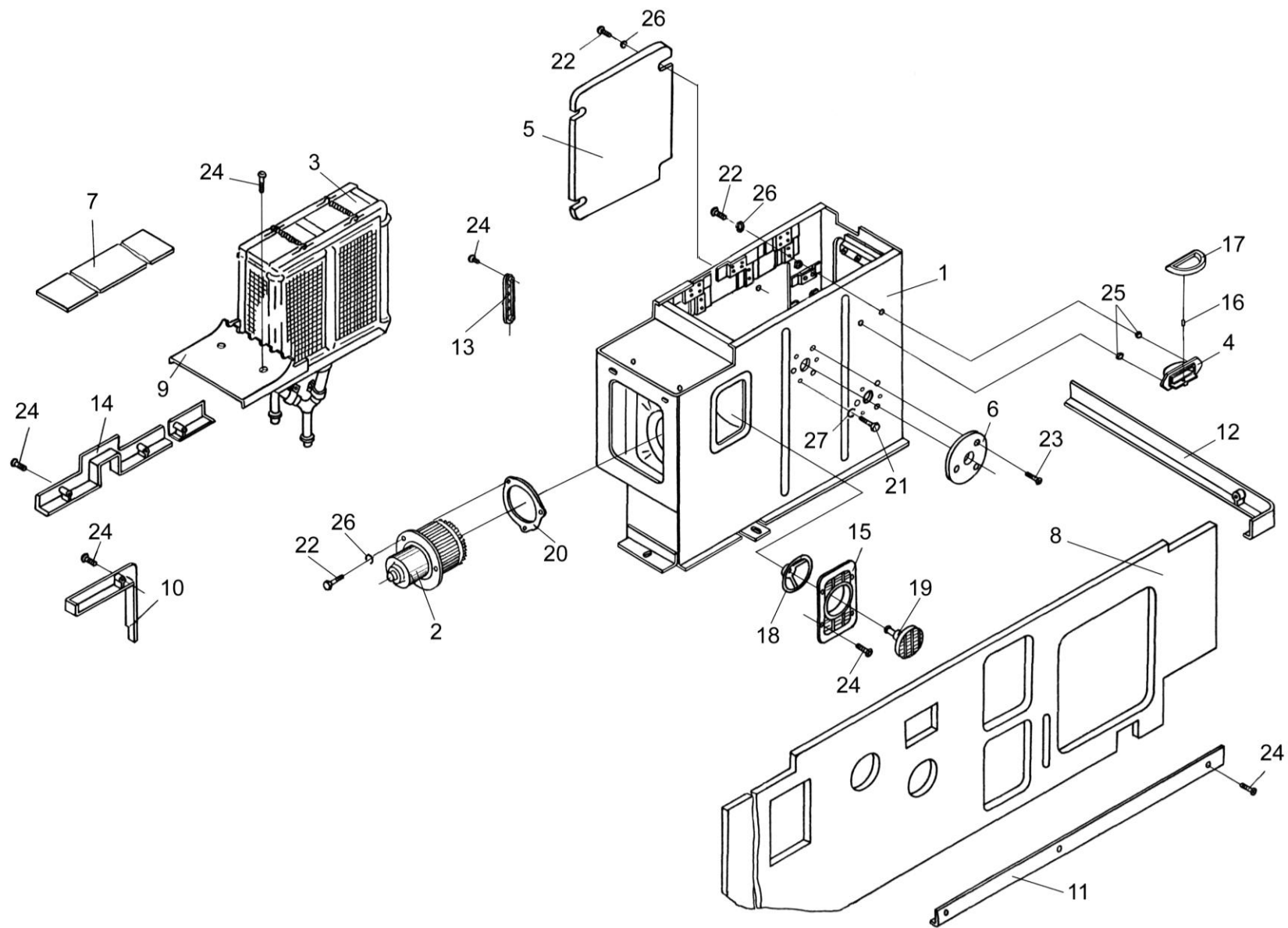


Рисунок 95 – Пульт управления УЭС-6-0301000

№ рис	№ поз	Обозначение	Наименование	Куда входит	
				Обозначение	Кол. на 1 сб. ед.
ПУЛЬТ УПРАВЛЕНИЯ УЭС-6-0301000 (рисунок 95)					
95	1-27	УЭС-6-0301000	Пульт управления	УЭС-6-0300000	1
	15,18,19	УЭС 0301360	Решетка	УЭС-6-0301000	1
	4,16,25	УЭС 0301520	Корпус	УЭС-6-0301000	1
	1	УЭС-6-0301130	Каркас	УЭС-6-0301000	1
	2	УЭС 0301310	Вентилятор	УЭС-6-0301000	1
	3	УЭС 0301430-01	Блок радиаторов	УЭС-6-0301000	1
	4	УЭС 0301530	Корпус	УЭС 0301520	1
	5	МКС 0199510-01	Стенка	УЭС-6-0301000	1
	6	УЭС 0301001	Крышка	УЭС-6-0301000	2
	7	УЭС 0301002	Накладка	УЭС-6-0301000	1
	8	УЭС 0301003А	Обивка пульта	УЭС-6-0301000	1
	9	УЭС 0301006	Накладка	УЭС-6-0301000	1
	10	УЭС 0301007	Уголок	УЭС-6-0301000	1
	11	УЭС 0301008	Уголок	УЭС-6-0301000	1
12	УЭС 0301009	Уголок	УЭС-6-0301000	1	
13	УЭС 0301024	Накладка	УЭС-6-0301000	1	
14	УЭС 0301029	Уголок	УЭС-6-0301000	1	

№ рис	№ поз	Обозначение	Наименование	Куда входит	
				Обозначение	Кол. на 1 сб. ед.
95	15	УЭС 0301031	Решетка	УЭС 0301360	1
	16	УЭС 0302632	Штифт	УЭС 0301520	1
	17	КИС 0119017Б	Пепельница	УЭС-6-0301000	1
	18	РСМ 10.04.22.015	Прижим	УЭС 0301360	1
	19	РСМ 10.04.22.016	Дефлектор	УЭС 0301360	1
	20		Прокладка 70-8115168	УЭС-6-0301000	1
	21		Болт М8-6х16 – 7796	УЭС-6-0301000	6
	22		Болт М6-6х12 – 7798	УЭС-6-0301000	9
	23		Винт В2.М4-6х18 – 17475	УЭС-6-0301000	6
	24		Винт 2-4х25 – 10619	УЭС-6-0301000	27
	25		Гайка М6-6G – 5915	УЭС 0301530	2
	26		Шайба 6Т 65Г – 6402	УЭС-6-0301000	15
	27		Шайба 8Т 65Г – 6402	УЭС-6-0301000	6

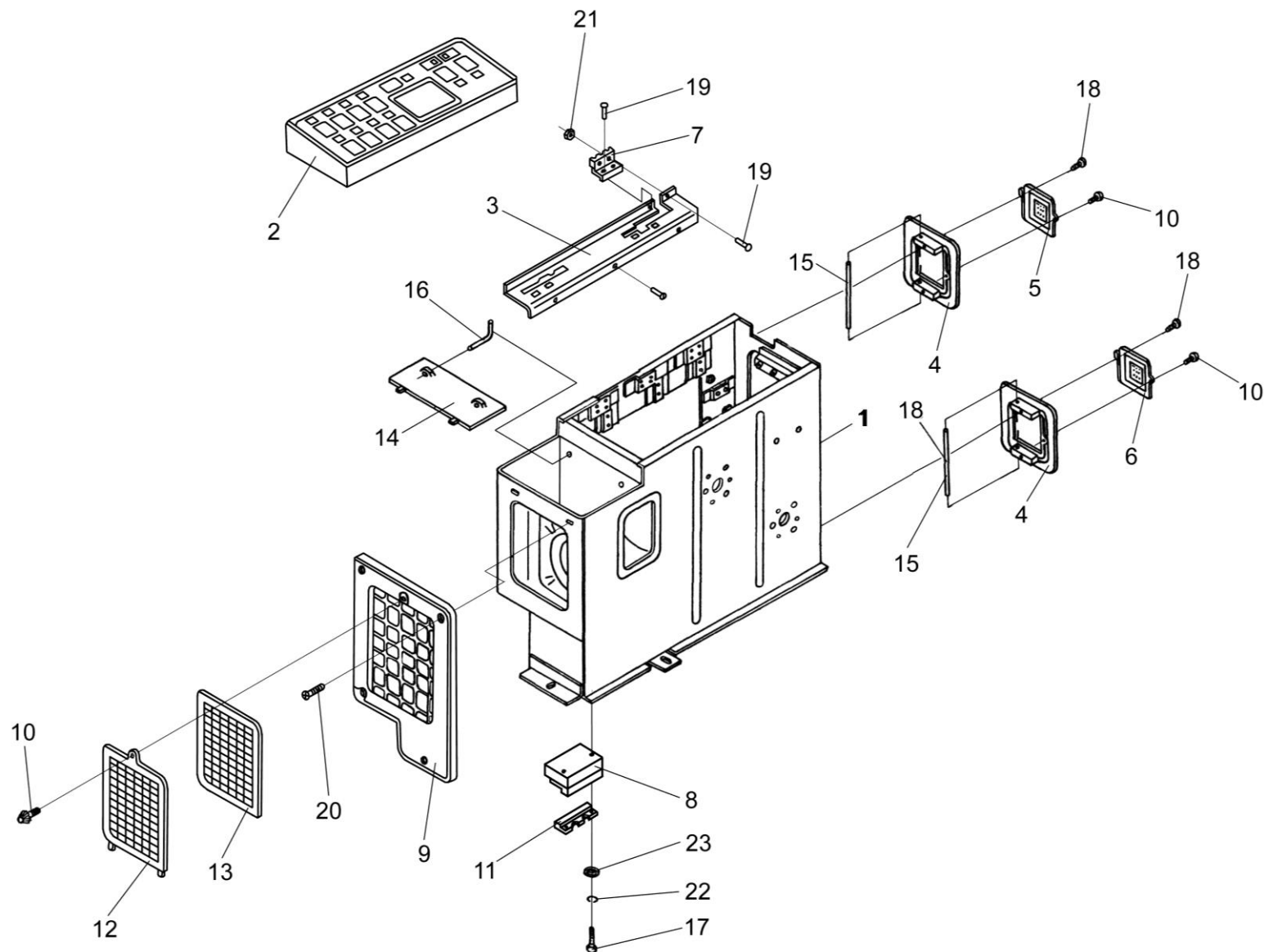


Рисунок 96 – Крышки пульта управления

№ рис	№ поз	Обозначение	Наименование	Куда входит	
				Обозначение	Кол. на 1 сб. ед.
КРЫШКИ ПУЛЬТА УПРАВЛЕНИЯ (рисунок 96)					
96	4,5,10,15	УЭС 0301270	Крышка	УЭС-6-0301000	1
	4,6,10,15	УЭС-7-0301280	Крышка	УЭС-6-0301000	1
	9,10,12,13	УЭС 0301410	Решетка	УЭС-6-0301000	1
	1	УЭС-6-0301130	Каркас	УЭС-6-0301000	1
	2	УЭС-6-0700450	Панель управления	УЭС-6-0301000	1
	3	УЭС-4-0301380	Крышка	УЭС-6-0301000	1
	4	УЭС 0301160	Крышка	УЭС 0301270 УЭС 0301280	1 1
	5	УЭС 0301240	Крышка	УЭС 0301270	1
	6	УЭС-7-0301260	Крышка	УЭС-7-0301280	1
	7	УЭС 0301180	Накладка	УЭС-6-0301000	1
	8	УЭС 0301210	Прижим	УЭС-6-0301000	1
	9	УЭС 0301440	Решетка	УЭС 0301410	1
	10	РСМ 10.04.20.630	Ручка	УЭС-7-0301270 УЭС 0301280 УЭС 0301410	1 1 1
11	УЭС 0301011	Прижим	УЭС-6-0301000	1	
12	УЭС 0301027	Решетка	УЭС 0301410	1	
13	УЭС 0301028	Фильтр	УЭС 0301410	1	

№ рис	№ поз	Обозначение	Наименование	Куда входит	
				Обозначение	Кол. на 1 сб. ед.
96	14	УЭС 0301452	Пластина	УЭС-6-0301000	1
	15	УЭС 0301604	Ось	УЭС-7-0301270	1
				УЭС 0301280	1
	16	УЭС 0301605	Зажим	УЭС-6-0301000	2
	17		Болт М6-6ех25 – 7798	УЭС-6-0301000	6
	18		Винт В.М6-6ех50 – 17473	УЭС-6-0301000	4
	19		Винт В2М4-6ех12 – 17475	УЭС-6-0301000	6
	20		Винт 2-4х25 – 10619	УЭС-6-0301000	27
	21		Гайка М46-6G – 5927	УЭС-6-0301000	2
	22		Шайба 6Т 65Г – 6402	УЭС-6-0301000	15
23		Шайба С.6.01 – 11371	УЭС-6-0301000	6	

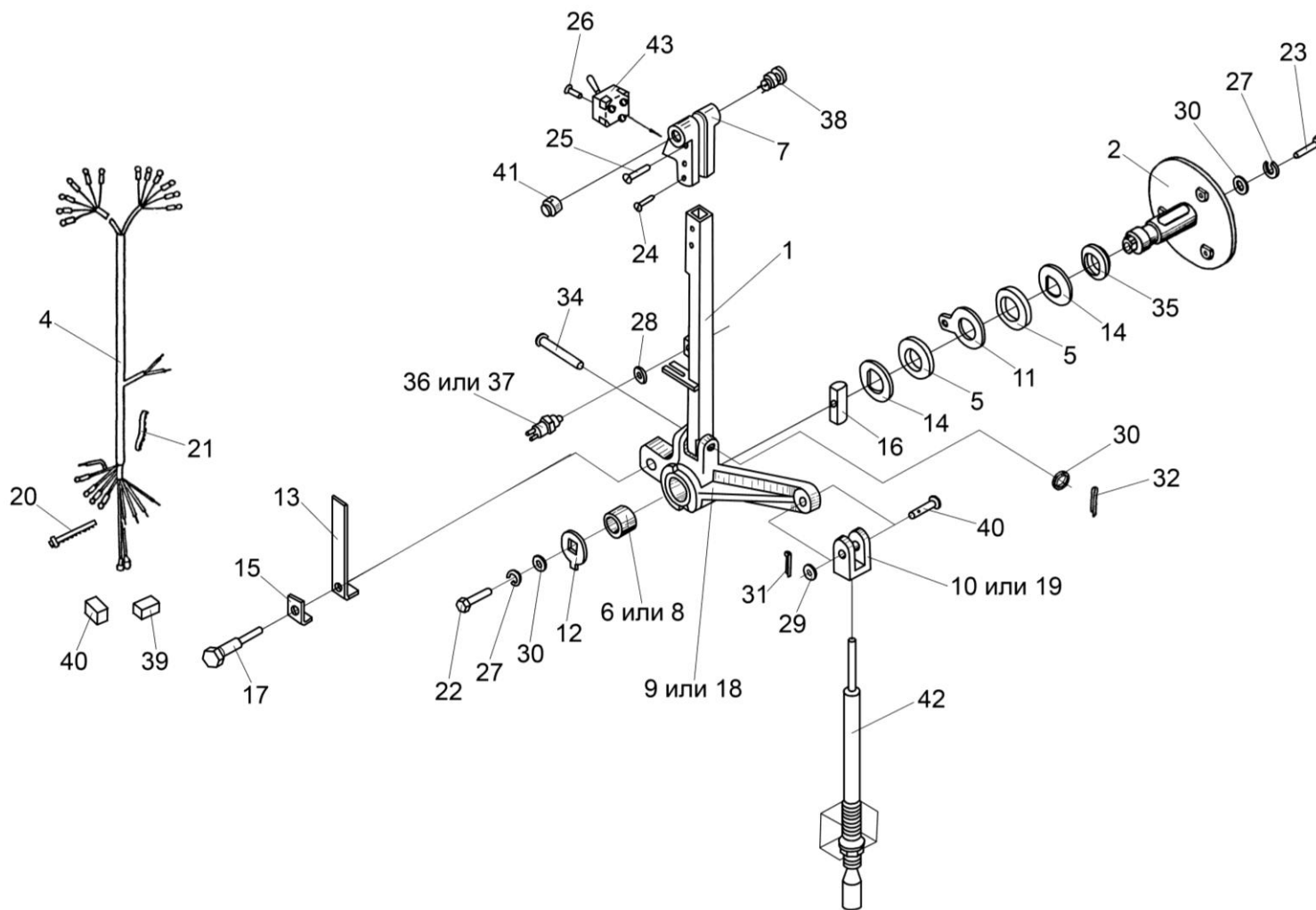


Рисунок 97– Привод УЭС 0300860-01 пульта управления

№ рис	№ поз	Обозначение	Наименование	Куда входит	
				Обозначение	Кол. на 1 сб. ед.
ПРИВОД УЭС 0300860-01 ПУЛЬТА УПРАВЛЕНИЯ (рисунок 97)					
97	1-9,11-18, 20-28,30, 32,34-41,43	УЭС 0300860-01	Привод	УЭС-6-0301000	1
	1,6,8, 9,13,15,17, 18,30,32,34	УЭС 0300830-01	Рычаг	УЭС 0300860-01	1
	2,5,11, 14,16,23, 27,30,35	УЭС 0300910-01	Ось	УЭС 0300860-01	1
	6,8,9,18	УЭС 0300950	Рычаг	УЭС 0300830-01	1
	1	УЭС 0300840-01	Рычаг	УЭС 0300830-01	1
	2	УЭС 0300920	Ось	УЭС 0300910-01	1
	3	УЭС 0301200	Кожух	УЭС 0300860-01	1
	4	УЭС 0700230	Жгут	УЭС 0300860-01	1
	5	УЭС 0300001	Накладка сцепления	УЭС 0300910-01	2
	6	УЭС 0300002А	Втулка	УЭС 0300950	2
7	УЭС 0300059	Кожух	УЭС 0300860-01	1	
8	УЭС 0300208	Втулка	УЭС 0300950	2	
9	УЭС 0300301	Рычаг	УЭС 0300950	1	
10	УЭС 0300302-02	Вилка	УЭС-6-0301000	1	

№ рис	№ поз	Обозначение	Наименование	Куда входит	
				Обозначение	Кол. на 1 сб. ед.
97	11	УЭС 0300401	Шайба	УЭС 0300910-01	1
	12	УЭС 0300403	Шайба	УЭС 0300860-01	1
	13	УЭС 0300405	Пружина	УЭС 0300830-01	1
	14	УЭС 0300407	Шайба	УЭС 0300910-01	2
	15	УЭС 0300412	Пластина	УЭС 0300830-01	1
	16	УЭС 0300623	Вороток	УЭС 0300910-01	1
	17	УЭС 0300624	Болт	УЭС 0300830-01	1
	18	УЭС 0301301	Рычаг	УЭС 0300950	1
	19	УЭС 0301601-01	Вилка	УЭС-6-0301000	1
	20	УЭС 0700021	Лента стяжная	УЭС 0300860-01	1
	21	УЭС 0700022	Лента стяжная	УЭС 0300860-01	1
	22		Болт М8-6gx20 – 7796	УЭС 0300860-01	1
	23		Болт М8-6ex40 – 7796	УЭС 0300910-01	1
	24		Винт В2.М4-6ex14 – 17474	УЭС 0300860-01	4
	25		Винт В2.М4-6ex40 – 17474	УЭС 0300860-01	2
	26		Винт В2.М4-6ex8 – 17475	УЭС 0300860-01	3
	27		Шайба 8Т 65Г – 6402	УЭС 0300860-01 УЭС 0300910-01	1 1
	28		Шайба 16 65Г – 6402	УЭС 0300860-01	1

№ рис	№ поз	Обозначение	Наименование	Куда входит	
				Обозначение	Кол. на 1 сб. ед.
97	29		Шайба С.6.01 – 11371	УЭС-6-0301000	1
	30		Шайба С.8.01 – 11371	УЭС 0300830-01	1
				УЭС 0300910-01	1
	31		Шплинт 1,6x12 – 397	УЭС-6-0301000	2
	32		Шплинт 2x20 – 397	УЭС 0300830-01	1
	33		Ось 6-6b 12x30 – 9650	УЭС-6-0301000	2
	34		Ось 6-8b 12x50 – 9650	УЭС 0300830-01	1
	35		Пружина тарельчатая I-1-3-60x30x1,5-2,0 – 3057	УЭС 0300910-01	2
	36		Выключатель ВК403-3716000	УЭС 0300860-01	1
	37		Выключатель ВК12-3	УЭС 0300860-01	1
	38		Выключатель 2822.3710-01	УЭС 0300860-01	1
	39		Колодка гнездовая 602608	УЭС 0300860-01	1
	40		Колодка штыревая 502606	УЭС 0300860-01	1
	41		Кнопка четырехпозиционная с нормально разомкнутыми контактами типа 4КНР	УЭС 0300860-01	1
42		Трос дистанционного управления 113-075-02900	УЭС-6-0301000	1	
43		Переключатель П2НП	УЭС 0300860-01	1	

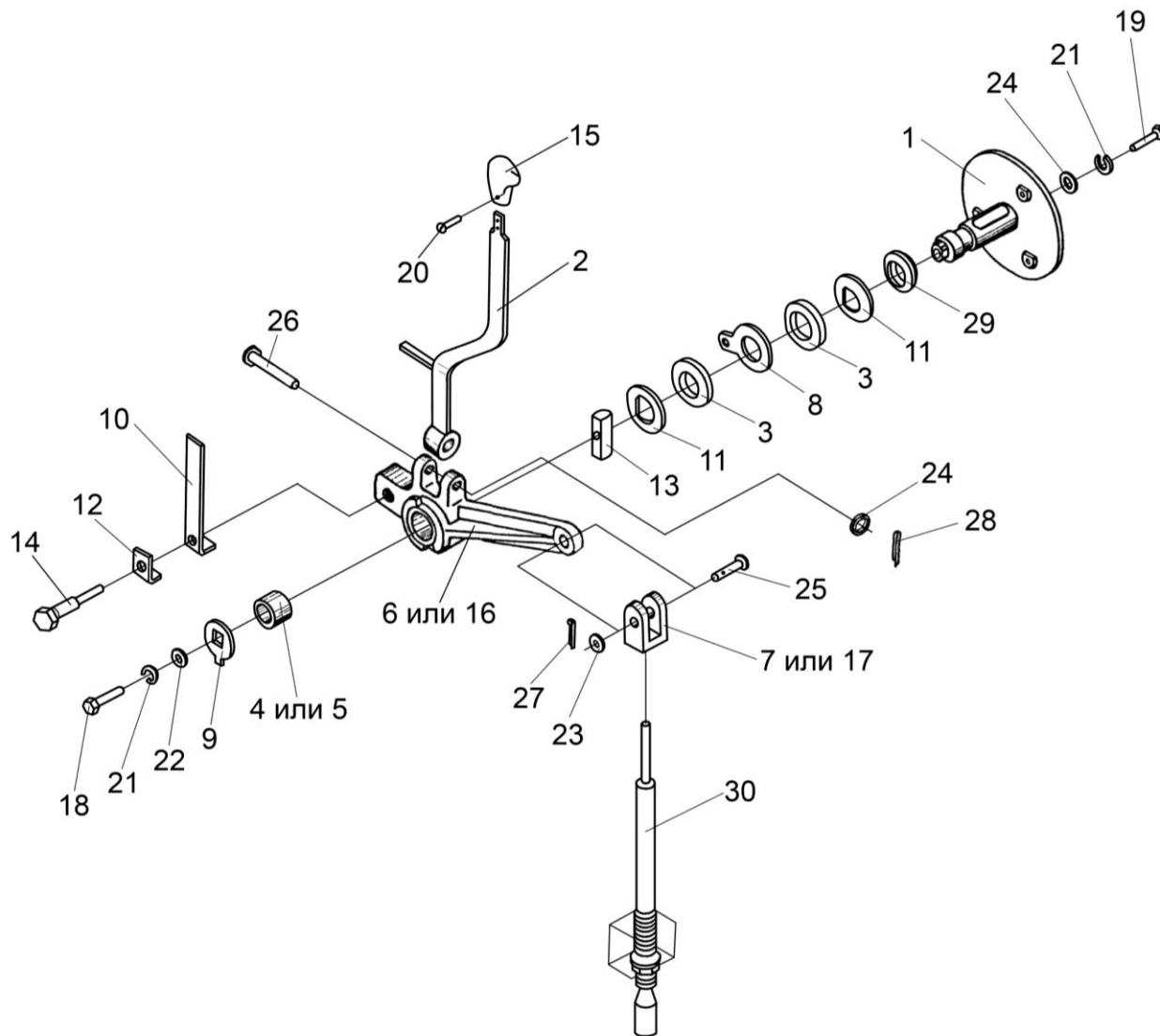


Рисунок 98 – Привод УЭС 0300970-01 пульта управления

№ рис	№ поз	Обозначение	Наименование	Куда входит	
				Обозначение	Кол. на 1 сб. ед.
ПРИВОД УЭС 0300970-01 ПУЛЬТА УПРАВЛЕНИЯ (рисунок 98)					
98	1-6,8-14,16, 18,19,21,22, 24,26,28,29	УЭС 0300970-01	Привод	УЭС-6-0301000	1
	1,3,8,11,13, 19,24,28,29	УЭС 0300910-01	Ось	УЭС 0300970-01	1
	2,10,12,14,26	УЭС 0300940-01	Рычаг	УЭС 0300970-01	1
	4-6,16	УЭС 0300950	Рычаг	УЭС 0300940-01	1
	1	УЭС 0300920	Ось	УЭС 0300910-01	2
	2	УЭС 0300960-01	Рычаг	УЭС 0300940-01	1
	3	УЭС 0300001	Накладка сцепления	УЭС 0300910-01	2
	4	УЭС 0300002А	Втулка	УЭС 0300950	2
	5	УЭС 0300208	Втулка	УЭС 0300950	2
	6	УЭС 0300301	Рычаг	УЭС 0300950	1
	7	УЭС 0300302-01	Вилка	УЭС-6-0301000	1
	8	УЭС 0300401	Шайба	УЭС 0300910-01	1
	9	УЭС 0300403	Шайба	УЭС 0300970-01	1
	10	УЭС 0300405	Пружина	УЭС 0300940-01	1
	11	УЭС 0300407	Шайба	УЭС 0300910-01	2
	12	УЭС 0300412	Пластина	УЭС 0300940-01	1
	13	УЭС 0300623	Вороток	УЭС 0300910-01	1

№ рис	№ поз	Обозначение	Наименование	Куда входит	
				Обозначение	Кол. на 1 сб. ед.
98	14	УЭС 0300624	Болт	УЭС 0300940-01	1
	15	УЭС 0301055	Рукоятка	УЭС-6-0301000	1
	16	УЭС 0301301	Рычаг	УЭС 0300950	1
	17	УЭС 0301601	Вилка	УЭС-6-0301000	1
	18		Болт М8-6ех20 – 7796	УЭС 0300970-01	1
	19		Болт М8-6ех40 – 7796	УЭС 0300910-01	1
	20		Винт В2.М4-6ех12 – 17475	УЭС-6-0301000	6
	21		Шайба 8Т 65Г – 6402	УЭС 0300910-01 УЭС 0300970-01	1 1
	22		Шайба А.8.01 – 6958	УЭС 0300970-01	1
	23		Шайба С.6.01 – 11371	УЭС-6-0301000	1
	24		Шайба С.8.01 – 11371	УЭС 0300940-01 УЭС 0300910-01	1 1
	25		Ось 6-6 b12x30 – 9650	УЭС-6-0301000	1
	26		Ось 6-8 b12X50 – 9650	УЭС 0300940-01	1
	27		Шплинт 1,6x2 – 397	УЭС-6-0301000	1
	28		Шплинт 2x20 – 397	УЭС 0300940-01	1
	29		Пружина тарельчатая I-1-3-60x30x1,5-2,0 – 3057	УЭС 0300910-01	2
	30		Трос дистанционного управления 112-075-03500	УЭС-6-0301000	2

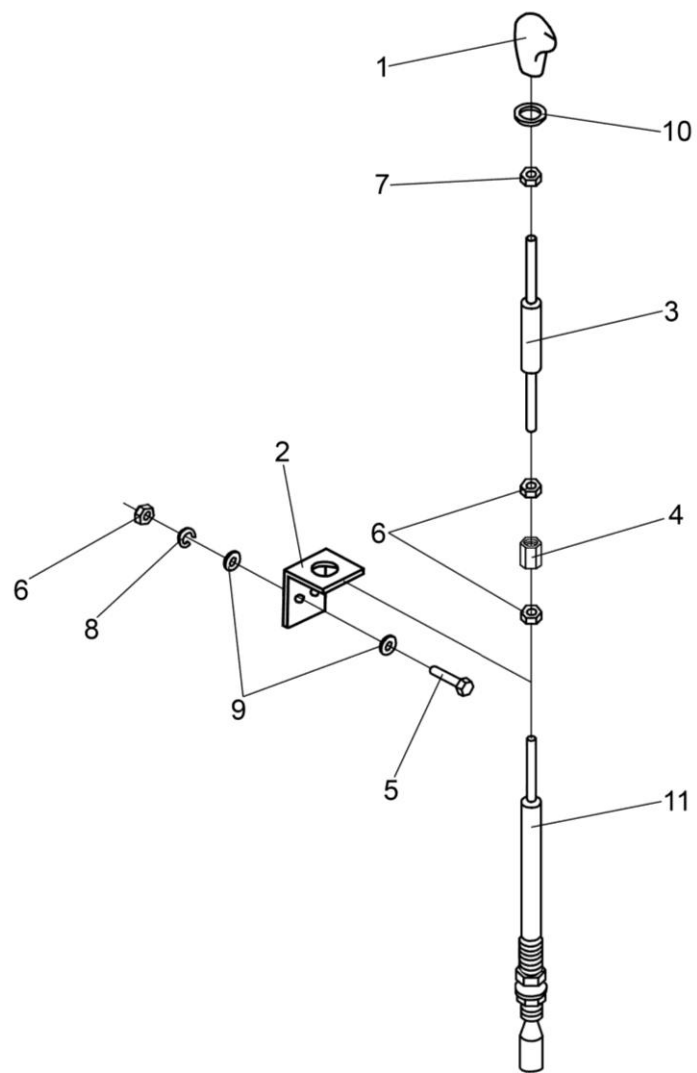


Рисунок 99 – Привод остановки двигателя

№ рис	№ поз	Обозначение	Наименование	Куда входит	
				Обозначение	Кол. на 1 сб. ед.
ПРИВОД ОСТАНОВКИ ДВИГАТЕЛЯ (рисунок 99)					
99	1	УЭС 0302310	Ручка	УЭС-6-0301000	1
	2	УЭС-4-0300405	Кронштейн	УЭС-6-0301000	1
	3	УЭС-4-0300601	Тяга	УЭС-6-0301000	1
	4	УЭС-4-0300602	Муфта	УЭС-6-0301000	1
	5		Болт М6-6х16 – 7798	УЭС-6-0301000	2
	6		Гайка М6-6G – 5915	УЭС-6-0301000	5
	7		Гайка М8-6G – 5915	УЭС-6-0301000	1
	8		Шайба 6Т 65Г – 6402	УЭС-6-0301000	2
	9		Шайба С.6.01 – 11371	УЭС-6-0301000	2
	10		Шайба С.8.01 – 11371	УЭС-6-0301000	1
	11		Трос дистанционного управления 112-075-03500	УЭС-6-0301000	2

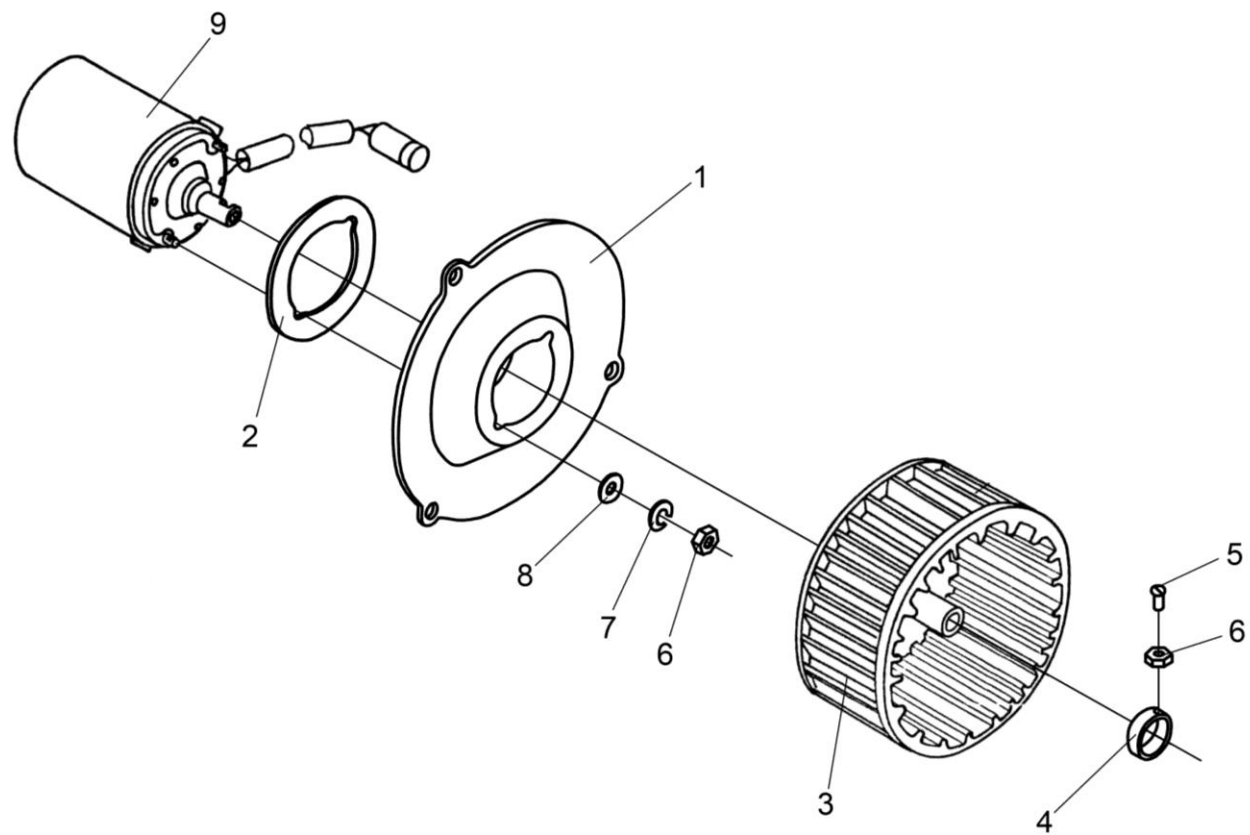


Рисунок 100 – Вентилятор УЭС 0301310

№ рис	№ поз	Обозначение	Наименование	Куда входит	
				Обозначение	Кол. на 1 сб. ед.
ВЕНТИЛЯТОР УЭС 0301310 (рисунок 100)					
100	1-9	УЭС 0301310	Вентилятор	УЭС-6-0301000	1
	1	УЭС 0301445	Крышка	УЭС 0301310	1
	2	50-8104029	Прокладка	УЭС 0301310	1
	3	70-8115191	Ротор	УЭС 0301310	1
	4	70-8115092	Стяжка	УЭС 0301310	1
	5		Винт В.М5-6х10 – 17473	УЭС 0301310	1
	6		Гайка М5-5G – 5927	УЭС 0301310	3
	7		Шайба 5Т 65Г – 6402	УЭС 0301310	2
	8		Шайба С.5.01 – 11371	УЭС 0301310	2
	9		Электродвигатель постоянного тока коллекторный 490.3730	УЭС 0301310	1

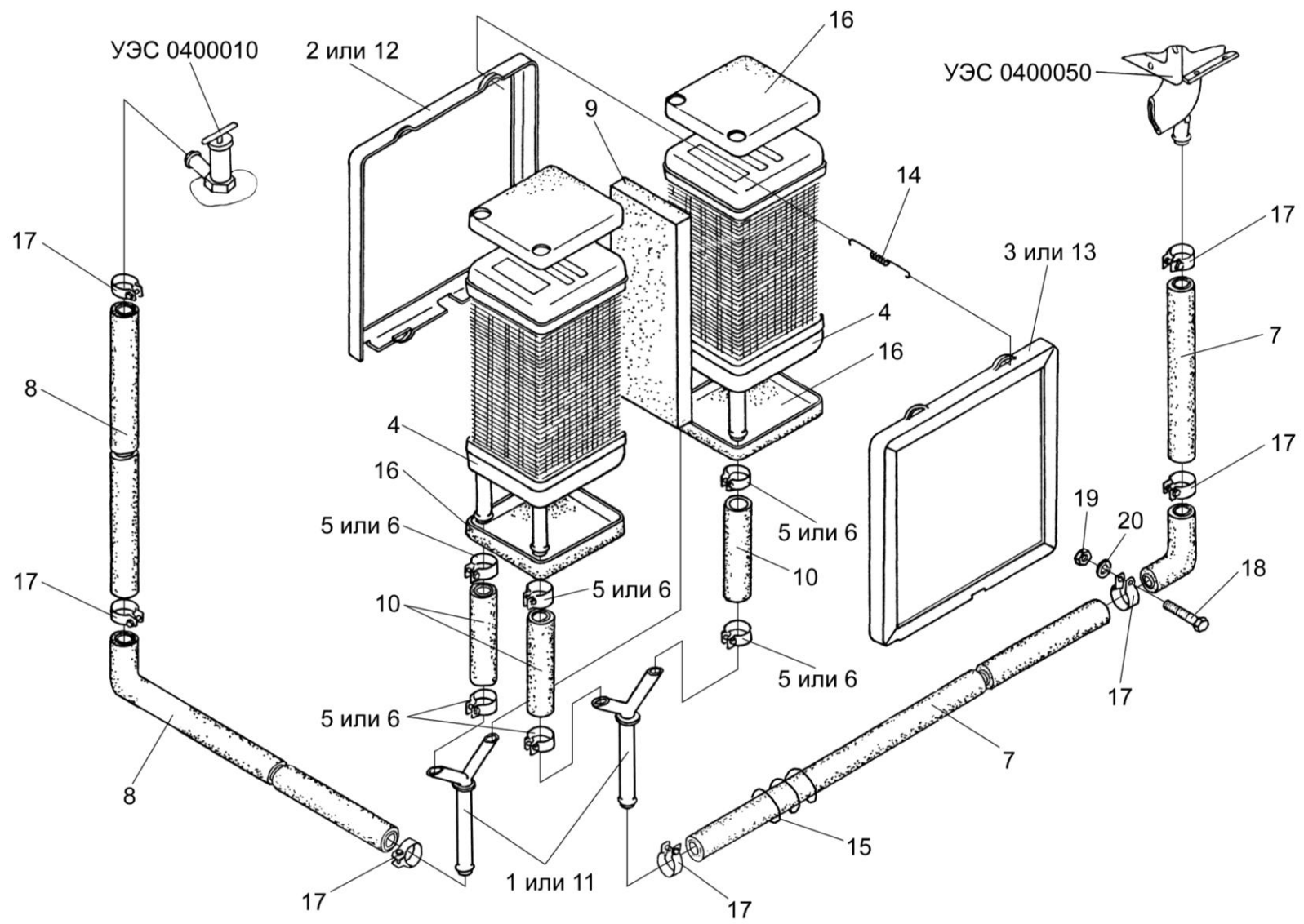


Рисунок 101 – Блок радиаторов УЭС 0301430-01

№ рис	№ поз	Обозначение	Наименование	Куда входит	
				Обозначение	Кол. на 1 сб. ед.
БЛОК РАДИАТОРОВ УЭС 0301430-01 (рисунок 101)					
101	1-20	УЭС 0301430-01	Блок радиатора	УЭС-6-0301000	1
	1	УЭС 0301040	Тройник	УЭС 0301430-01	2
	2	УЭС 0301220-02	Рамка	УЭС 0301430-01	1
	3	УЭС 0301220-04	Рамка	УЭС 0301430-01	1
	4	ОТ 1.13.010	Радиатор отопителя	УЭС 0301430	2
	5	А 23.02.260	Хомут	УЭС 0301430	8
	6	308765-П	Хомут	УЭС 0301430	8
	7	УЭС-7-0000003	Шланг Рукав 16x25-1,6 – 10362, L=(3500±12)мм	УЭС-6-0000000	1
	8	УЭС-7-0000009	Шланг Рукав 16x25-1,6 – 10362, L=(2970±12)мм	УЭС-6-0000000	1
	9	УЭС 0301014	Прокладка	УЭС 0301430	1
	10	УЭС 0301025	Шланг	УЭС 0301430	4
	11	УЭС 0301033	Тройник	УЭС 0301430	2
	12	УЭС 0301431-02	Рамка	УЭС 0301430	1
	13	УЭС 0301431-04	Рамка	УЭС 0301430	1
	14	УЭС 0301606	Пружина	УЭС 0301430	4
15	УЭС 0602628	Оплетка	УЭС-6-0000000	6	

№ рис	№ поз	Обозначение	Наименование	Куда входит	
				Обозначение	Кол. на 1 сб. ед.
101	16	70-8115138	Прокладка	УЭС 0301430	4
	17		Хомут стяжной TORRO 20-32/9 C7W2	УЭС-6-0000000	5
	18		Болт М8-6х30 – 7796	УЭС-6-0000000	3
	19		Гайка М8-6G – 5915	УЭС-6-0000000	73
	20		Шайба 8Т 65Г – 6402	УЭС-6-0000000	111

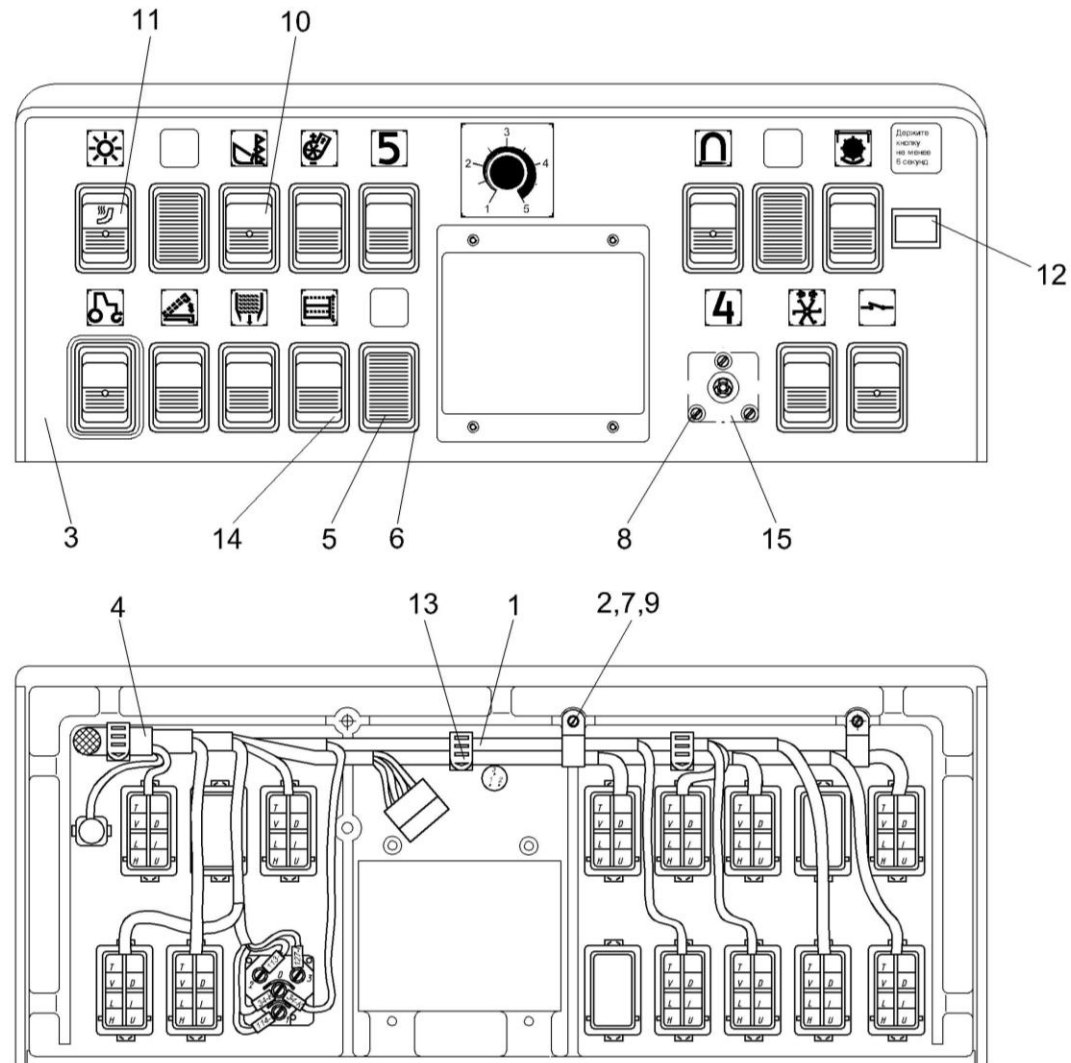


Рисунок 102 – Панель управления УЭС-6-0700450

№ рис	№ поз	Обозначение	Наименование	Куда входит	
				Обозначение	Кол. на 1 сб. ед.
ПАНЕЛЬ УПРАВЛЕНИЯ УЭС-6-0700450 (рисунок 102)					
102	1-15	УЭС-6-0700450	Панель управления	УЭС-6-0301000	1
	1	УЭС-6-0700160	Жгут дополнительный пульта управления	УЭС-6-0700450	1
	2	УЭС 0700800	Хомут	УЭС-6-0700450	2
	3	УЭС-7-0300620А	Крышка	УЭС-6-0700450	1
	4	УЭС-7-0700050Б	Жгут пульта управления	УЭС-6-0700450	1
	5	130-3710016КА-515	Заглушка	УЭС-6-0700450	1
	6	5320-3710015-01	Рамка выключателя	УЭС-6-0700450	12
	7		Винт В.М5-6х10 – 17473	УЭС-6-0700450	2
	8		Винт В2.М4-6х8 – 17475	УЭС-6-0700450	3
	9		Шайба 5 65Г – 6402	УЭС-6-0700450	2
	10		Выключатель 26.3710-23.17	УЭС-6-0700450	4
	11		Выключатель 26.3710-23.47	УЭС-6-0700450	1
	12		Лампа контрольная 2212.3803-32	УЭС-6-0700450	1
	13		Лента стяжная зубчатая	УЭС-6-0700450	3
	14		Переключатель П150-16.17	УЭС-6-0700450	7
15		Переключатель типа П2НП	УЭС-6-0700450	1	

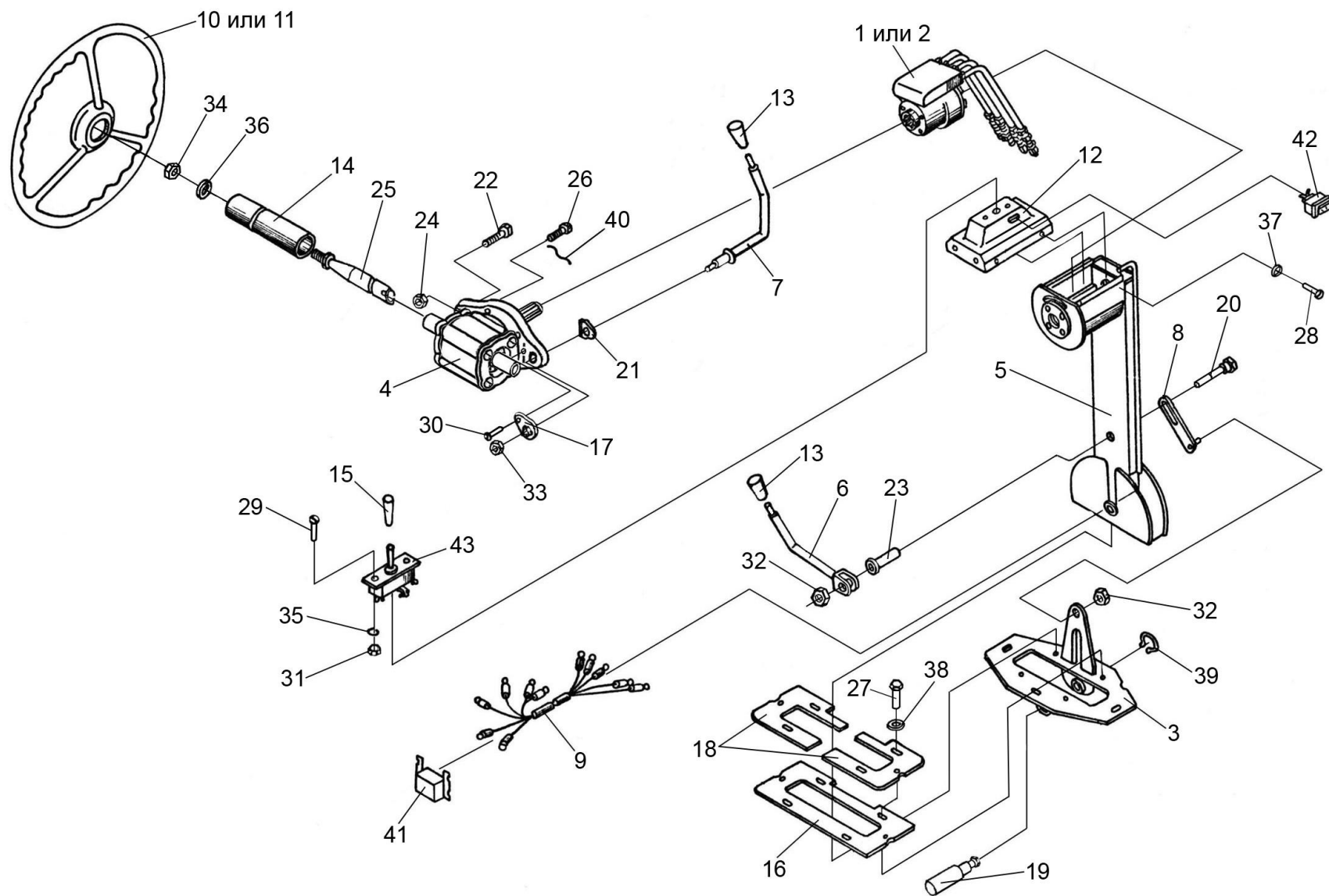


Рисунок 103 – Рулевая колонка УЭС-7-0300100

№ рис	№ поз	Обозначение	Наименование	Куда входит	
				Обозначение	Кол. на 1 сб. ед.
РУЛЕВАЯ КОЛОНКА УЭС-7-0300100 (рисунок 103)					
103	1-43	УЭС-7-0300100	Рулевая колонка	УЭС-6-0300000	1
	1	УЭС-7-0603200	Насос-дозатор	УЭС-7-0300100	1
	2	УЭС-7-0603200-01	Насос-дозатор	УЭС-7-0300100	1
	3	УЭС 0300050	Кронштейн	УЭС-7-0300100	1
	4	УЭС 0300110	Редуктор	УЭС-7-0300100	1
	5	УЭС 0300130А	Основание	УЭС-7-0300100	1
	6	УЭС 0300160	Рычаг	УЭС-7-0300100	1
	7	УЭС 0300170	Рычаг	УЭС-7-0300100	1
	8	УЭС 0302220	Тяга	УЭС-7-0300100	1
	9	УЭС 0700710	Жгут	УЭС-7-0300100	1
	10	КЗК-12-0122600	Установка колеса рулевого	УЭС-7-0300100	1
	11	КЗК-12-0122600	Установка колеса рулевого	УЭС-7-0300100	1
	12	УЭС 0300041	Крышка	УЭС-7-0300100	1
	13	УЭС 0300053	Ручка	УЭС-7-0300100	2
	14	УЭС 0300054	Чехол	УЭС-7-0300100	1
	15	УЭС 0300055	Наконечник	УЭС-7-0300100	1
16	УЭС 0300089	Уплотнение	УЭС-7-0300100	1	

№ рис	№ поз	Обозначение	Наименование	Куда входит	
				Обозначение	Кол. на 1 сб. ед.
103	17	УЭС 0300438	Шайба	УЭС-7-0300100	1
	18	УЭС 0300454	Прижим	УЭС-7-0300100	2
	19	УЭС 0300616	Ось	УЭС-7-0300100	1
	20	УЭС 0300627А	Стержень	УЭС-7-0300100	1
	21	УЭС 0300675	Прижим	УЭС-7-0300100	1
	22	УЭС 0300679А	Болт	УЭС-7-0300100	1
	23	УЭС 0300835	Втулка	УЭС-7-0300100	1
	24	ПКК 0200625-01	Гайка самостопорящаяся	УЭС-7-0300100	1
	25	70-3401074-Б	Вал рулевой	УЭС-7-0300100	1
	26		Болт 3М10-6ех20 – 7796	УЭС-7-0300100	4
	27		Болт М6-6ех12 – 7798	УЭС-7-0300100	6
	28		Винт 4х14 – 10621	УЭС-7-0300100	4
	29		Винт В.М4-6ех12 – 17473	УЭС-7-0300100	2
	30		Винт В.М6-6ех10 – 17473	УЭС-7-0300100	3
	31		Гайка М4-6G – 5927	УЭС-7-0300100	2
	32		Гайка М10-6G – 5915	УЭС-7-0300100	2
	33		Гайка М10-LH-6G – 5915	УЭС-7-0300100	1
	34		Гайка М16х1,5-6G – 2526	УЭС-7-0300100	1

№ рис	№ поз	Обозначение	Наименование	Куда входит	
				Обозначение	Кол. на 1 сб. ед.
103	35		Шайба 4 65Г – 6402	УЭС-7-0300100	2
	36		Шайба 16 65Г – 6402	УЭС-7-0300100	1
	37		Шайба С.4.01 – 11371	УЭС-7-0300100	4
	38		Шайба С.6.01 – 11371	УЭС-7-0300100	6
	39		Кольцо В28 – 13940	УЭС-7-0300100	1
	40		Проволока 1,6-0-4 – 3282 L=0,3м	УЭС-7-0300100	1
	41		Колодка гнездовая 602606	УЭС-7-0300100	1
	42		Лампа контрольная 2212.3803-07	УЭС-7-0300100	2
	43		Переключатель 5102.3709	УЭС-7-0300100	1

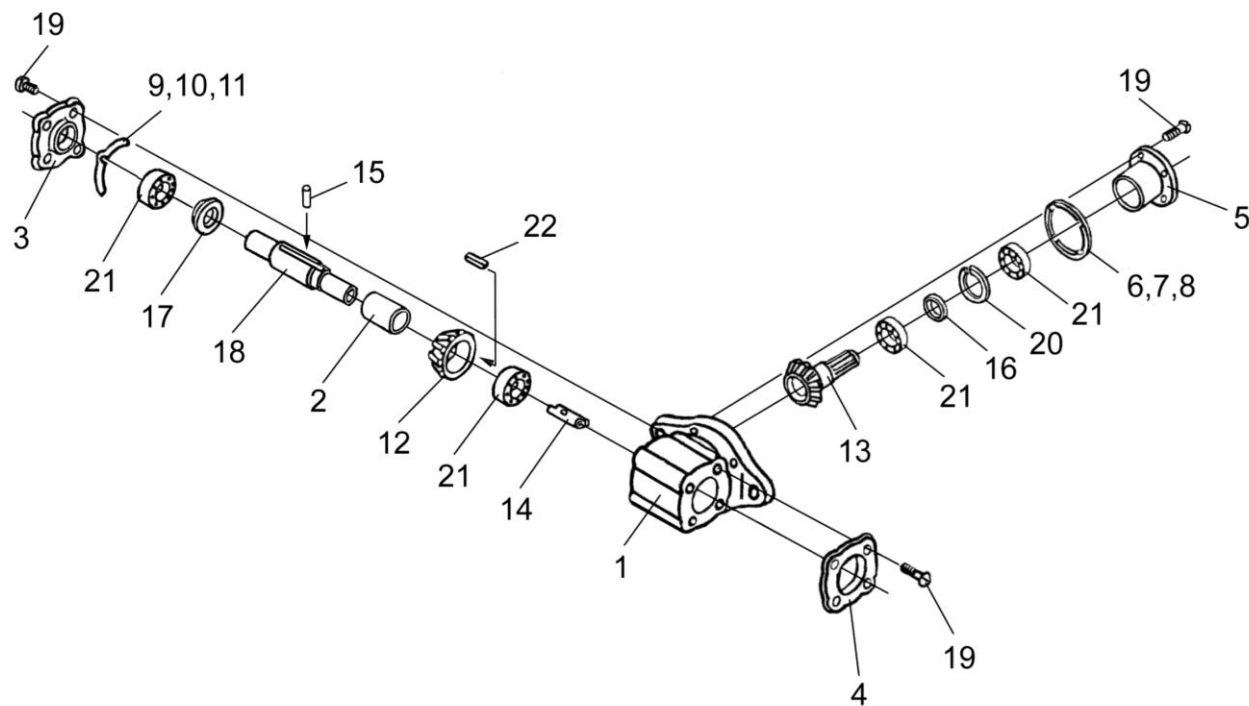


Рисунок 104 – Редуктор УЭС 0300110

№ рис	№ поз	Обозначение	Наименование	Куда входит	
				Обозначение	Кол. на 1 сб. ед.
РЕДУКТОР УЭС 0300110 (рисунок 104)					
104	1-22	УЭС 0300110	Редуктор	УЭС-7-0300100	1
	2,12,14, 15,17,18,21	УЭС 0300120	Вал	УЭС 0300110	1
	5,13,16,20,22	УЭС 0300190	Стакан	УЭС 0300110	1
	1	УЭС 0300043	Корпус	УЭС 0300110	1
	2	УЭС 0300052	Втулка	УЭС 0300120	1
	3	УЭС 0300101	Крышка	УЭС 0300110	1
	4	УЭС 0300102	Крышка	УЭС 0300110	1
	5	УЭС 0300103	Стакан	УЭС 0300190	1
	6	УЭС 0300516	Прокладка	УЭС 0300110	4 наиб. кол.
	7	УЭС 0300516-01	Прокладка	УЭС 0300110	3 наиб. кол.
	8	УЭС 0300516-02	Прокладка	УЭС 0300110	2 наиб. кол.
9	УЭС 0300517	Прокладка	УЭС 0300110	3 наиб. кол.	
10	УЭС 0300517-01	Прокладка	УЭС 0300110	3 наиб. кол.	
11	УЭС 0300517-02	Прокладка	УЭС 0300110	2 наиб. кол.	

№ рис	№ поз	Обозначение	Наименование	Куда входит	
				Обозначение	Кол. на 1 сб. ед.
104	12	УЭС 0300628	Шестерня	УЭС 0300120	1
	13	УЭС 0300629	Шестерня ведомая	УЭС 0300190	1
	14	УЭС 0300644	Хвостовик вала	УЭС 0300120	1
	15	УЭС 0300645	Штифт	УЭС 0300120	1
	16	УЭС 0300678	Втулка	УЭС 0300190	1
	17	УЭС 0300819	Втулка	УЭС 0300120	1
	18	УЭС 0300829	Вал промежуточный	УЭС 0300120	1
	19		Винт В2.М8-6х16 – 17475	УЭС 0300110	12
	20		Кольцо В62 – 13934	УЭС 0300190	2
	21		Подшипник 180206 – 8882	УЭС 0300120 УЭС 0300190	2 2
	22		Шпонка 8x7x20 – 23360	УЭС 0300120	2

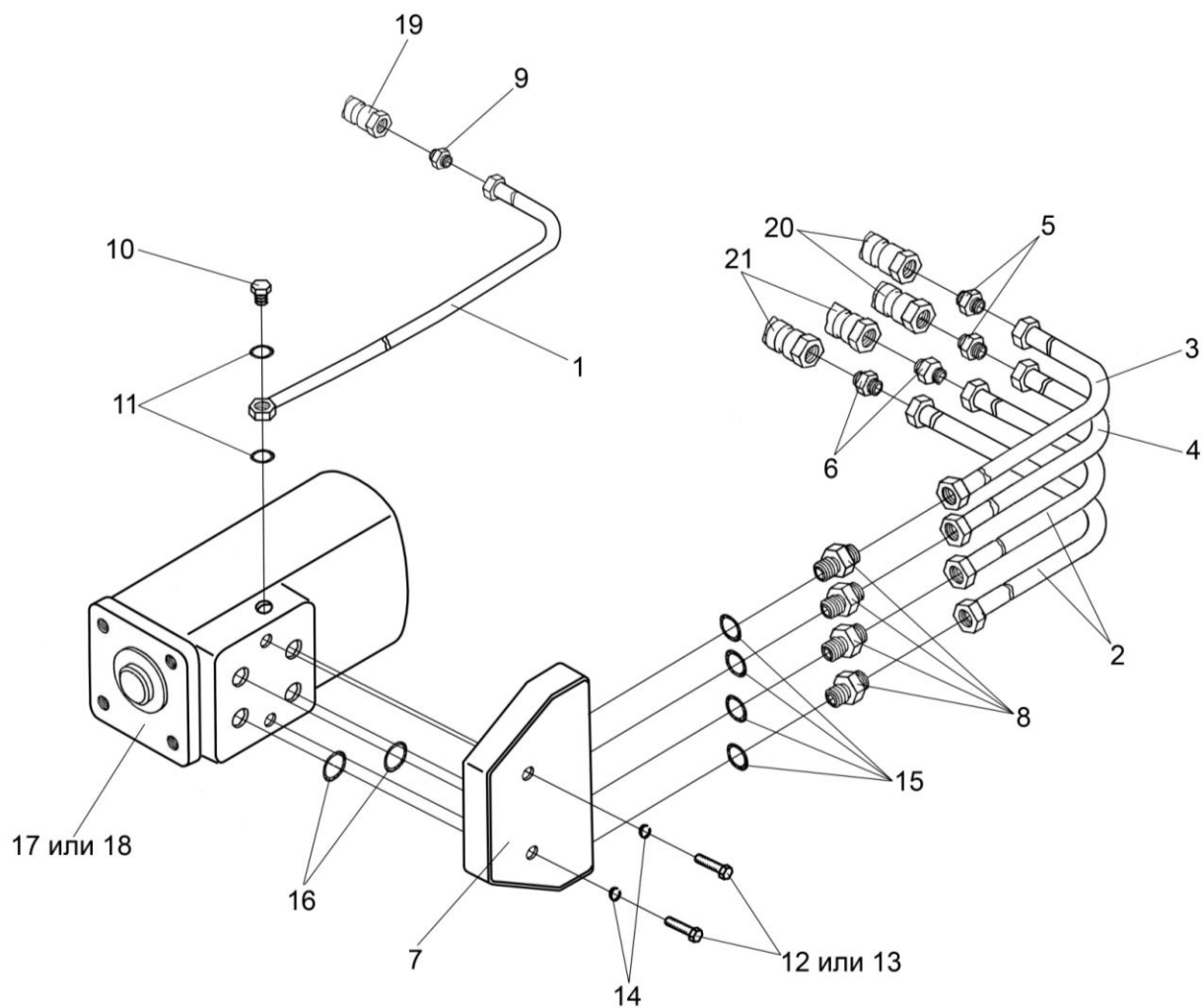


Рисунок 105 – Насос-дозатор УЭС-7-0603200 и УЭС-7-0603200-01

№ рис	№ поз	Обозначение	Наименование	Куда входит	
				Обозначение	Кол. на 1 сб. ед.
НАСОС-ДОЗАТОР УЭС-7-0603200 и УЭС-7-0603200-01 (рисунок 105)					
105	1-12, 14-17,19-21	УЭС-7-0603200	Насос-дозатор	УЭС-7-0300100	1
	1-11, 13-16,18-21	УЭС-7-0603200-01	Насос-дозатор	УЭС-7-0300100	1
	8,15	ГШМ 6018240-03	Штуцер	УЭС-7-0603200	4
				УЭС-7-0603200-01	4
	1	УЭС-7-0603220	Трубопровод	УЭС-7-0603200	1
				УЭС-7-0603200-01	1
	2	УЭС 0602360	Трубопровод	УЭС-7-0603200	2
				УЭС-7-0603200-01	2
	3	УЭС 0602380	Трубопровод	УЭС-7-0603200	1
				УЭС-7-0603200-01	1
	4	УЭС 0602380-03	Трубопровод	УЭС-7-0603200	1
				УЭС-7-0603200-01	1
	5	УЭС 0602624	Штуцер	УЭС-7-0603200	2
				УЭС-7-0603200-01	2
6	УЭС 0602624-01	Штуцер	УЭС-7-0603200	2	
			УЭС-7-0603200-01	2	
7	УЭС 0603661	Плита	УЭС-7-0603200	1	
			УЭС-7-0603200-01	1	
8	ГШМ 06018624-03	Штуцер	ГШМ 6018240-03	4	
9	КЗР 1580603	Штуцер	УЭС-7-0603200 УЭС-7-0603200-01	1 1	

№ рис	№ поз	Обозначение	Наименование	Куда входит	
				Обозначение	Кол. на 1 сб. ед.
105	10	КЗР 1580606-01	Болт поворотного угольника	УЭС-7-0603200	1
				УЭС-7-0603200-01	1
	11	КИС 0118008Б	Кольцо	УЭС-7-0603200	3
				УЭС-7-0603200-01	3
	12		Винт М10х1-6ех40 – 11738	УЭС-7-0603200	2
	13		Винт М10-6ех40 – 11738	УЭС-7-0603200-01	2
	14		Шайба 10Т 65Г – 6402	УЭС-7-0603200	2
				УЭС-7-0603200-01	
	15		Кольцо КВМ18 (г. Бобруйск, ОАО "Беларусьрезинотехника")	ГШМ 6018240-03	4
	16		Кольцо уплотнительное 23,47х2,62 70 NBR (Германия, "Freudenberg Simrit KG")	УЭС-7-0603200	4
				УЭС-7-0603200-01	
	17		Насос-дозатор OSPD 80/240 LS (11113171) (Дания, "Sauer-Danfoss")	УЭС-7-0603200	1
	18		Насос-дозатор LAGZ 240/100-21/LD 200-140-M01 (Германия, "Rexroth Bosch Group")	УЭС-7-0603200-01	1
	19		Рукав высокого давления РВД6-1SN-M16х1,5-60 ⁰ -1120	УЭС-7-0603200	1
				УЭС-7-0603200-01	1
	20		Рукав высокого давления РВД8-2SN-M16х1,5-60 ⁰ -1120	УЭС-7-0603200	2
				УЭС-7-0603200-01	2
	21		Рукав высокого давления РВД12-2SN-M20х1,5-60 ⁰ -1150	УЭС-7-0603200	2
				УЭС-7-0603200-01	2

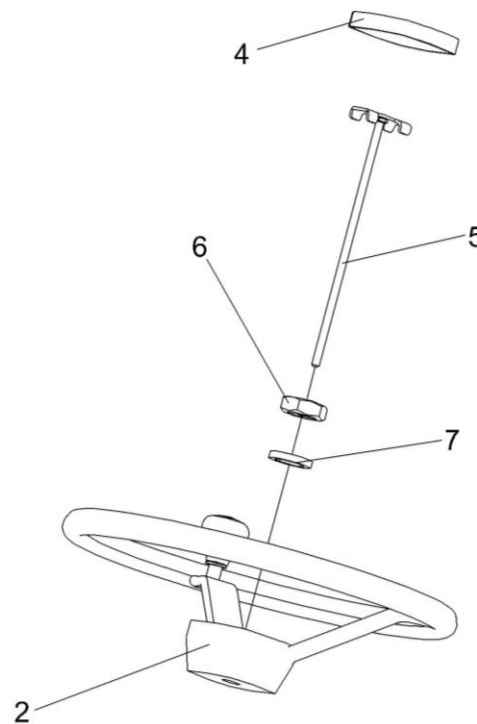
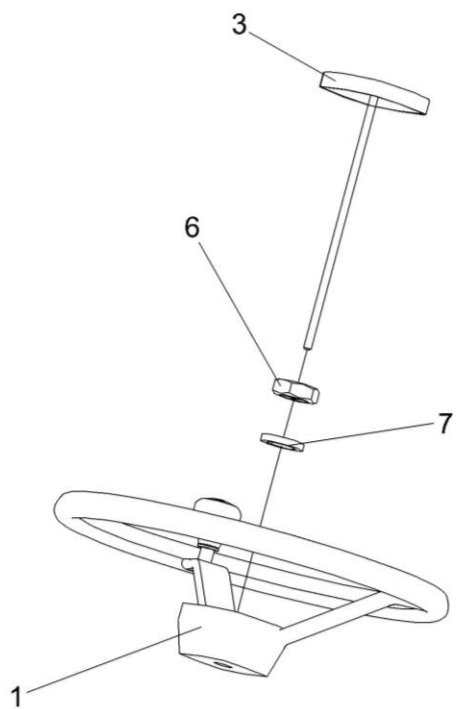


Рисунок 106 – Установка колеса рулевого КЗК-12-0122600 и КЗК-12-0122600-01

№ рис	№ поз	Обозначение	Наименование	Куда входит	
				Обозначение	Кол. на 1 сб. ед.
УСТАНОВКА КОЛЕСА РУЛЕВОГО КЗК-12-0122600 и КЗК-12-0122600-01 (рисунок 106)					
106	1,3,6,7	КЗК-12-0122600	Установка колеса рулевого	УЭС-7-0300100	1
	2,4,5-7	КЗК-12-0122600-01	Установка колеса рулевого	УЭС-7-0300100	1
	1	КЗК-12-0122300	Колесо рулевое	КЗК-12-0122600	1
	2	УЭС 0302560	Колесо рулевое	КЗК-12-0122600-01	1
	3	КЗК-12-0122330-01	Крышка	КЗК-12-0122600	1
	4		Крышка 80-3401082	КЗК-12-0122600-01	1
	5	УЭС 0302540	Зажим	КЗК-12-0122600-01	1
6		Гайка М16х1,5-6G – 2526	КЗК-12-0122600 КЗК-12-0122600-01	1 1	
7		Шайба 16 65Г – 6402	КЗК-12-0122600 КЗК-12-0122600-01	1 1	

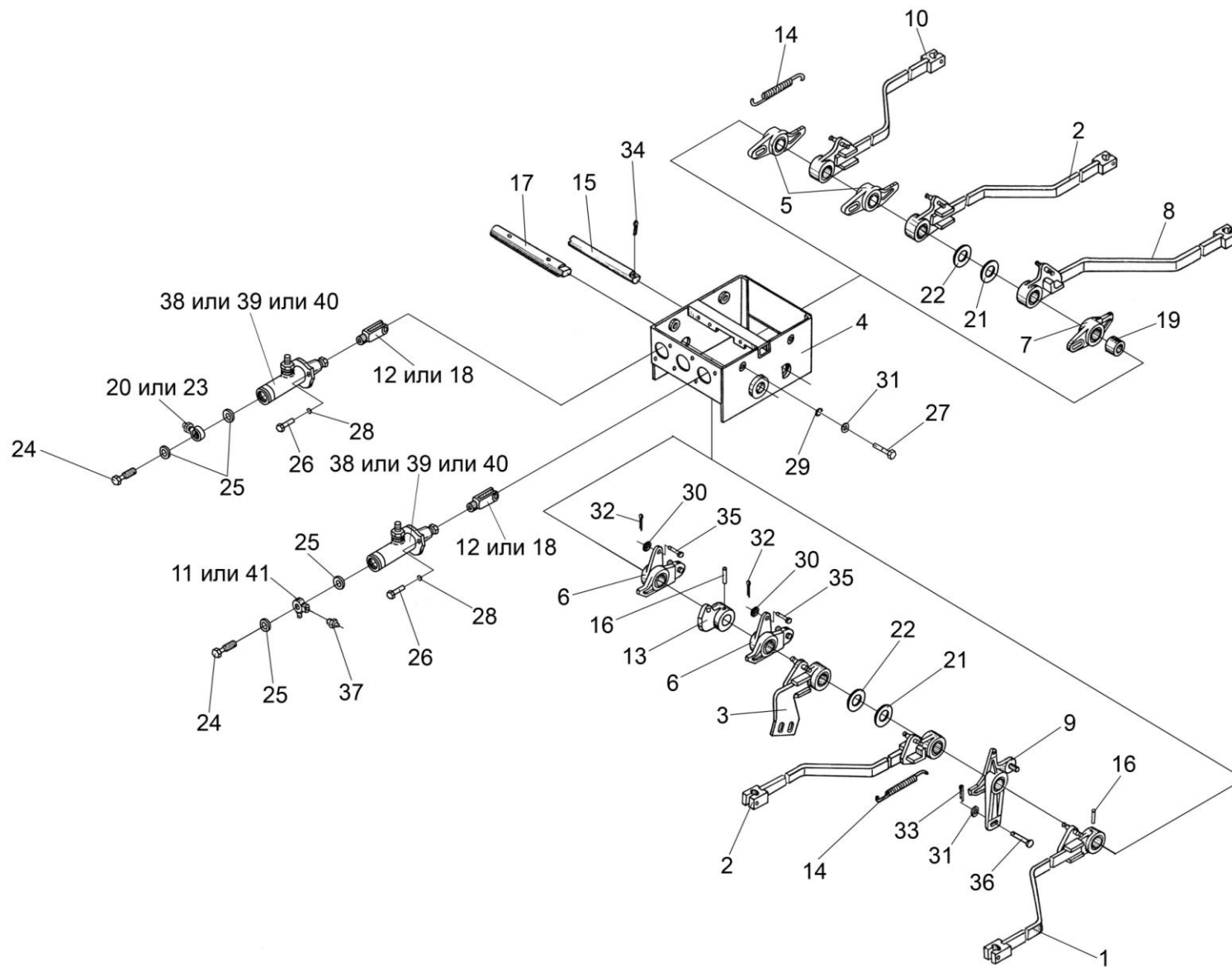


Рисунок 107 – Привод УЭС-7-0300610

№ рис	№ поз	Обозначение	Наименование	Куда входит	
				Обозначение	Кол. на 1 сб. ед.
ПРИВОД УЭС-7-0300610 (рисунок 107)					
107	1-41	УЭС-7-0300610	Привод	УЭС-6-0300000	1
	12,18,38-40	УЭС 0302300	Главный цилиндр	УЭС-7-0300610	3
	1-10,13-17, 19,21,22,34	УЭС-7-0300140	Привод	УЭС-7-0300610	1
	1	УЭС-7-0300170	Рычаг	УЭС-7-0300140	1
	2	УЭС-7-0300200	Рычаг	УЭС-7-0300140	2
	3	УЭС-7-0300210	Рычаг	УЭС-7-0300140	1
	4	УЭС-7-0300220	Кронштейн	УЭС-7-0300140	1
	5	УЭС 0300360А	Рычаг	УЭС-7-0300140	2
	6	УЭС 0300370А	Рычаг	УЭС-7-0300140	2
	7	УЭС 0300380А	Рычаг	УЭС-7-0300140	1
	8	УЭС 0300640А	Рычаг	УЭС-7-0300140	1
	9	УЭС 0300660А	Рычаг	УЭС-7-0300140	1
	10	УЭС 0300670А	Рычаг	УЭС-7-0300140	1
	11	УЭС 0302450	Угольник	УЭС-7-0300610	1
12	УЭС 0300326	Вилка	УЭС 0302300	1	
13	УЭС 0300332А	Рычаг	УЭС-7-0300140	1	
14	УЭС 0300609А	Пружина	УЭС-7-0300140	6	

№ рис	№ поз	Обозначение	Наименование	Куда входит	
				Обозначение	Кол. на 1 сб. ед.
107	15	УЭС 0300612	Ось	УЭС-7-0300140	1
	16	УЭС 0300663	Штифт	УЭС-7-0300140	2
	17	УЭС 0300664	Вал	УЭС-7-0300140	1
	18	УЭС 0300684	Вилка	УЭС 0302300	1
	19	УЭС 0300828	Втулка	УЭС-7-0300140	1
	20	УЭС 0302612	Угольник	УЭС-7-0300610	2
	21	КИЛ 0106482	Шайба	УЭС-7-0300140	5
	22	КИС 0105438	Шайба специальная	УЭС-7-0300140	3
	23	РСМ-10.04.14.307	Угольник	УЭС-7-0300610	2
	24	54-60303	Болт	УЭС-7-0300610	3
	25	75Ш-00005	Прокладка	УЭС-7-0300610	6
	26		Болт М8-6ех25 – 7796	УЭС-7-0300610	6
	27		Болт М10-6ех20 – 7796	УЭС-6-0300000	4
	28		Шайба 8Т 65Г – 6402	УЭС-7-0300610	6
	29		Шайба 10 65Г – 6402	УЭС-6-0300000	4
	30		Шайба С.8.01 – 11371	УЭС-7-0300610	3
	31		Шайба С.10.01 – 11371	УЭС-6-0300000	5
	32		Шплинт 2х18 – 397	УЭС-7-0300610	3

№ рис	№ поз	Обозначение	Наименование	Куда входит	
				Обозначение	Кол. на 1 сб. ед.
107	33		Шплинт 3,2x20 – 397	УЭС-6-0300000	1
	34		Шплинт 5x32 – 397	УЭС-7-0300140	1
	35		Ось 6-8b12x30 – 9650	УЭС-7-0300610	3
	36		Ось 6-10b12x36 – 9650	УЭС-6-0300000	2
	37		Выключатель света «стоп» гидравлический ВК 12Б-Э	УЭС-7-0300610	1
	38		Главный цилиндр РСМ-10.04.14.150 (Россия, г. зерноград, ОАО "Зерноградгидроагрегат")	УЭС 0302300	1
	39		Главный цилиндр ЕДЦГ 073.000-03 (Россия, г. Омск, ОАО "Омскгидропривод")	УЭС 0302300	1
	40		Цилиндр главный привода тормозов Т 22 160	УЭС 0302300	1
	41		Угольник 54-30166	УЭС-7-0300610	1

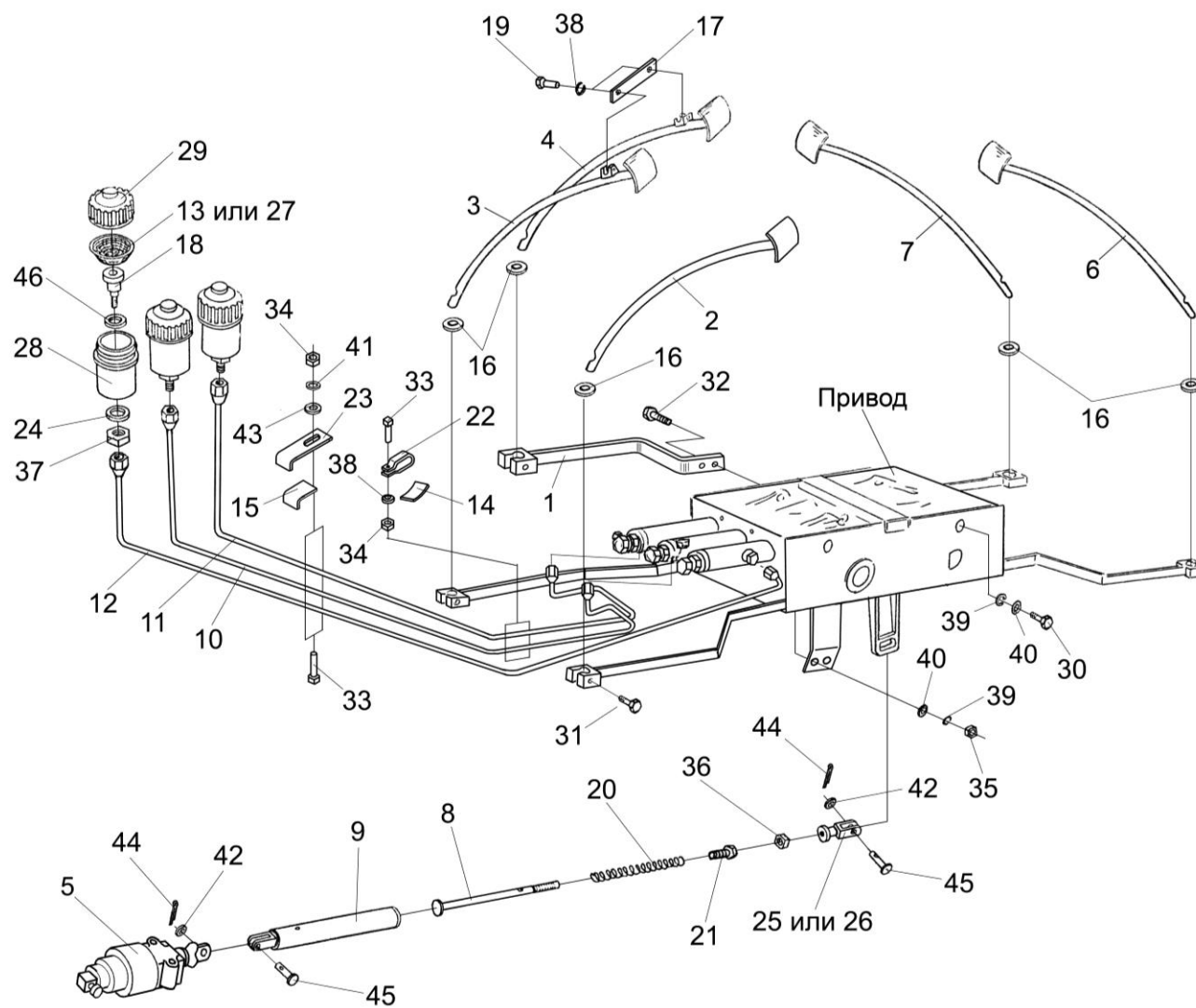


Рисунок 108 – Тормоза

№ рис	№ поз	Обозначение	Наименование	Куда входит	
				Обозначение	Кол. на 1 сб. ед.
ТОРМОЗА (рисунок 108)					
108	8,9,21, 22,25,26,36	УЭС 0302100-01	Тяга	УЭС-6-0300000	1
	1	УЭС-7-0300190	Рычаг	УЭС-6-0300000	1
	2	УЭС-7-0300230	Рычаг	УЭС-6-0300000	1
	3	УЭС-7-0300240	Рычаг	УЭС-6-0300000	1
	4	УЭС-7-0300250	Рычаг	УЭС-6-0300000	1
	5	УЭС-7-0800470	Кран тормозной	УЭС-6-0300000	1
	6	УЭС 0302020-01	Рычаг	УЭС-6-0300000	1
	7	УЭС 0302040-01	Рычаг	УЭС-6-0300000	1
	8	УЭС 0302050	Тяга	УЭС 0302100-01	1
	9	УЭС 0302110	Корпус	УЭС 0302100-01	1
	10	УЭС 0302160	Трубопровод	УЭС-6-0300000	1
	11	УЭС 0302170	Трубопровод	УЭС-6-0300000	1
	12	УЭС 0302180	Трубопровод	УЭС-6-0300000	1
	13	54-5-1-4-4А	Сетка бачка	УЭС-6-0300000	3
	14	УЭС 0300049	Прокладка	УЭС-6-0300000	1
	15	УЭС 0300049-01	Прокладка	УЭС-6-0300000	1
16	УЭС 0300088	Шайба	УЭС-6-0300000	6	

№ рис	№ поз	Обозначение	Наименование	Куда входит	
				Обозначение	Кол. на 1 сб. ед.
108	17	УЭС 0300526-01	Пластина	УЭС-6-0300000	2
	18	УЭС 0300639	Штуцер бачка	УЭС-6-0300000	1
	19	УЭС 0300641	Винт	УЭС-6-0300000	2
	20	УЭС 0300667А	Пружина	УЭС 0302100-01	1
	21	УЭС 0300668	Болт	УЭС 0302100-01	1
	22	УЭС 0302405	Скоба	УЭС-6-0300000	1
	23	УЭС 0302406	Прижим	УЭС-6-0300000	1
	24	УЭС 0302413	Шайба	УЭС-6-0300000	3
	25	КИЛ 0119652-02	Вилка	УЭС 0302100-01	1
	26	КИС 0119318Б-04	Вилка	УЭС 0302100-01	1
	27	403-3505119	Отражатель крышки бачка главного цилиндра тормоза	УЭС-6-0300000	3
	28	54-00104	Корпус бачка главного цилиндра тормоза	УЭС-6-0300000	3
	29	54-00135	Крышка бачка	УЭС-6-0300000	3
	30		Болт М10-6х20 – 7796	УЭС-6-0300000	4
	31		Болт М10-6х30 – 7796	УЭС-6-0300000	8
	32		Болт М10-6х40 – 7796	УЭС-6-0300000	2
33		Болт М8-6х20 – 7802	УЭС-6-0300000	2	

№ рис	№ поз	Обозначение	Наименование	Куда входит	
				Обозначение	Кол. на 1 сб. ед.
108	34		Гайка М8-6G – 5915	УЭС-6-0300000	5
	35		Гайка М10-6G – 5915	УЭС-6-0300000	6
	36		Гайка М10-6G – 5915	УЭС 0302100	1
	37		Гайка М20х1,5-6Н – 5915	УЭС-6-0300000	3
	38		Шайба 8Т 65Г – 6402	УЭС-6-0300000	6
	39		Шайба 10Т 65Г – 6402	УЭС-6-0300000	14
	40		Шайба А.10.01 – 6958	УЭС-6-0300000	2
	41		Шайба С.8.01 – 11371	УЭС-6-0300000	7
	42		Шайба С.10.01 – 11371	УЭС-6-0300000	12
	43		Шайба С.12.01 – 11371	УЭС-6-0300000	7
	44		Шплинт 3,2х20 – 397	УЭС-6-0300000	2
	45		Ось 6-10b12х36 – 9650	УЭС-6-0300000	2
	46		Кольцо 024-028-25-2 – 18829/9833	УЭС-6-0300000	3

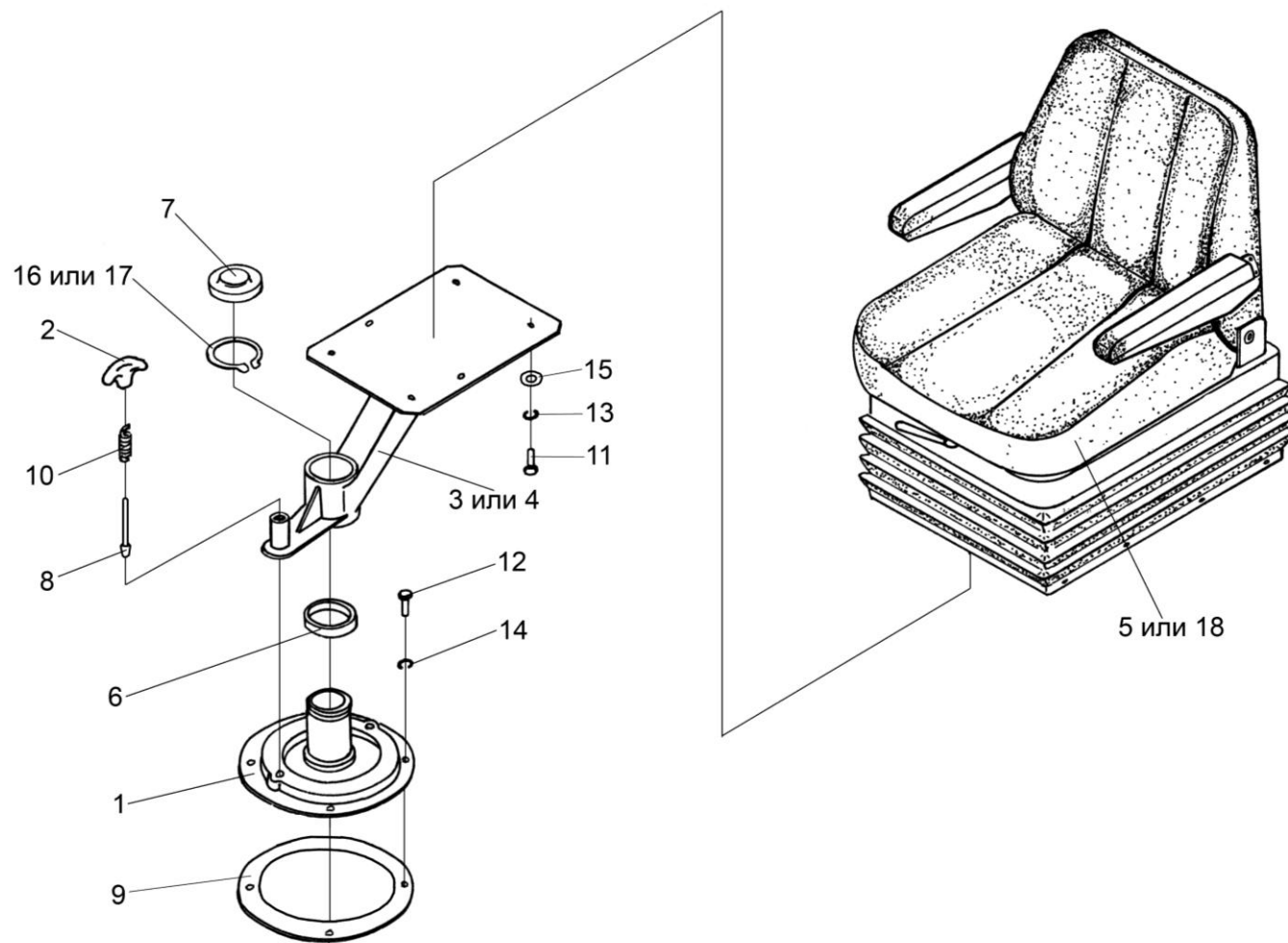


Рисунок 109 – Установка сиденья УЭС 0304110 и УЭС 0304110-04

№ рис	№ поз	Обозначение	Наименование	Куда входит	
				Обозначение	Кол. на 1 сб. ед.
УСТАНОВКА СИДЕНЬЯ УЭС 0304110 И УЭС 0304110-04 (рисунок 109)					
109	1-3,5-11, 13,15-17	УЭС 0304110	Установка сидения	УЭС-6-0300000	1
	1,2,4,6-11, 13,15-18	УЭС 0304110-04	Установка сидения	УЭС-6-0300000	1
	1-3,6-10,16,17	УЭС 0304050	Кронштейн	УЭС 0304110	1
	1,2,4, 6-10,16,17	УЭС 0304050-04	Кронштейн	УЭС 0304110-04	1
	1	УЭС 0300090	Опора	УЭС 0304050 УЭС 0304050-04	1 1
	2	УЭС 0302310	Ручка	УЭС 0304050 УЭС 0304050-04	1 1
	3	УЭС 0304060	Кронштейн	УЭС 0304050	1
	4	УЭС 0304060-04	Кронштейн	УЭС 0304050-04	1
	5	80В-6800000-02	Сиденье	УЭС 0304110	1
	6	УЭС 0300009	Шайба	УЭС 0304050 УЭС 0304050-04	1 1
	7	УЭС 0300042	Крышка	УЭС 0304050 УЭС 0304050-04	1 1
	8	УЭС 0300605	Фиксатор	УЭС 0304050 УЭС 0304050-04	1 1

№ рис	№ поз	Обозначение	Наименование	Куда входит	
				Обозначение	Кол. на 1 сб. ед.
109	9	УЭС 0302027	Прокладка	УЭС 0304050	1
				УЭС 0304050-04	1
	10	54-60583	Пружина	УЭС 0304050	1
				УЭС 0304050-04	1
	11		Болт М8-6х25 – 7796	УЭС 0304110	6
				УЭС 0304110-04	6
	12		Болт М12-6х30 – 7796	УЭС-6-0300000	4
	13		Шайба 8Т 65Г – 6402	УЭС 0304110	6
				УЭС 0304110-04	6
	14		Шайба 12Т 65Г – 6402	УЭС-6-0300000	8
	15		Шайба С.8.01 – 11371	УЭС 0304110	6
				УЭС 0304110-04	6
	16		Кольцо В60 ГОСТ 13940-86	УЭС 0304050	1
				УЭС 0304050-04	1
	17		Кольцо В60 ГОСТ 13942-86	УЭС 0304050	1
				УЭС 0304050-04	1
	18		Сиденье 80-6800010-01	УЭС 0304110-04	1

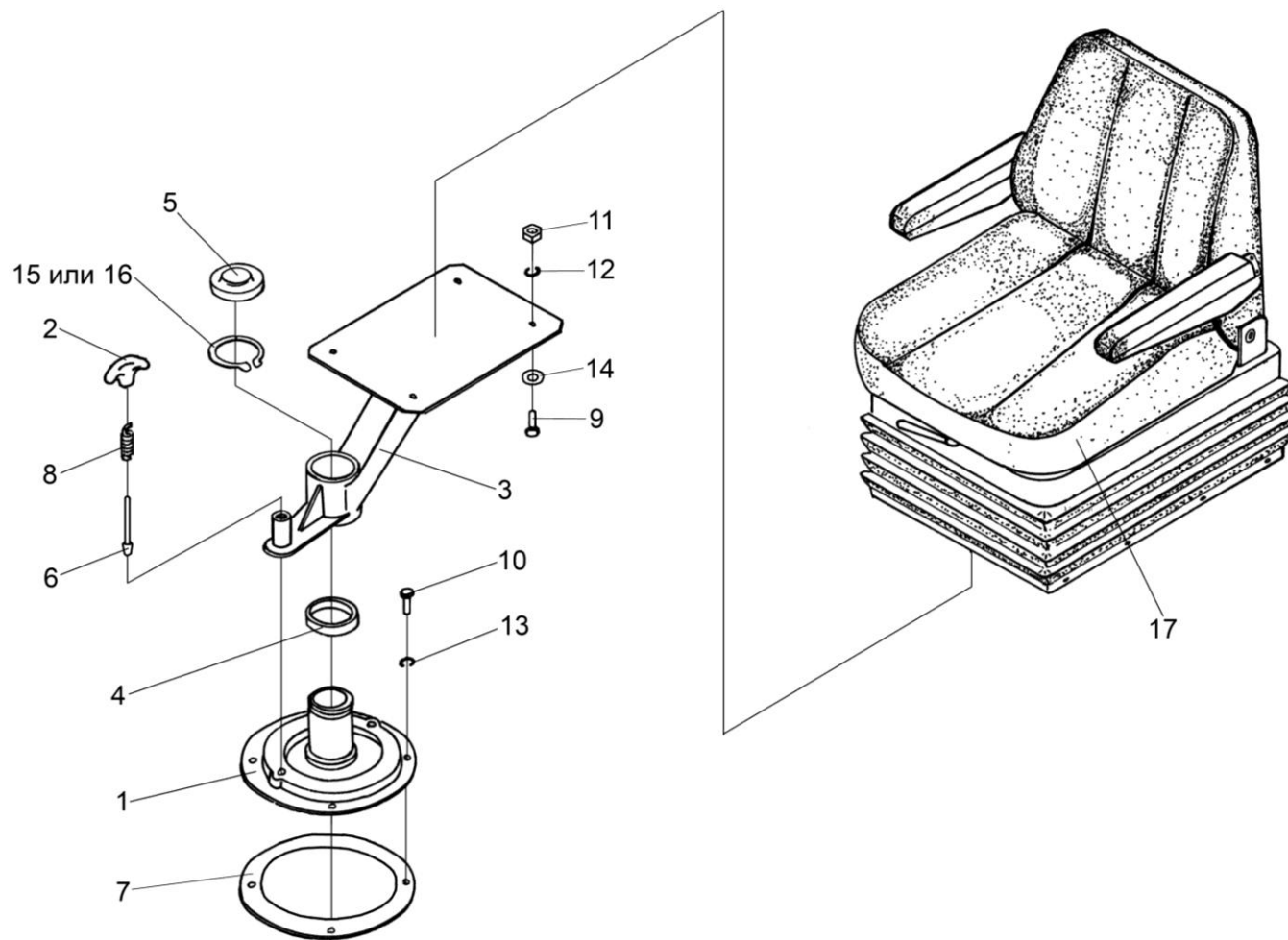


Рисунок 110 – Установка сиденья УЭС 0304110-02

№ рис	№ поз	Обозначение	Наименование	Куда входит	
				Обозначение	Кол. на 1 сб. ед.
УСТАНОВКА СИДЕНЬЯ УЭС 0304110-02 (рисунок 110)					
110	1-9,11, 12,14-17	УЭС 0304110-02	Установка сидения	УЭС-6-0300000	1
	1-8,15,16	УЭС 0304050-02	Кронштейн	УЭС 0304110-02	1
	1	УЭС 0300090	Опора	УЭС 0304050-02	1
	2	УЭС 0302310	Ручка	УЭС 0304050-02	1
	3	УЭС 0304060-02	Кронштейн	УЭС 0304050-02	1
	4	УЭС 0300009	Шайба	УЭС 0304050-02	1
	5	УЭС 0300042	Крышка	УЭС 0304050-02	1
	6	УЭС 0300605	Фиксатор	УЭС 0304050-02	1
	7	УЭС 0302027	Прокладка	УЭС 0304050-02	1
	8	54-60583	Пружина	УЭС 0304050-02	1
	9		Болт М8-6х25 – 7796	УЭС 0304110-02	4
	10		Болт М12-6х30 – 7796	УЭС-6-0300000	4
	11		Гайка М8-6G – 5915	УЭС 0304110-02	4
	12		Шайба 8Т 65Г – 6402	УЭС 0304110-02	4
	13		Шайба 12Т 65Г – 6402	УЭС-6-0300000	8
	14		Шайба С.8.01 – 11371	УЭС 0304110-02	4
	15		Кольцо В60 – 13940	УЭС 0304050-02	1
16		Кольцо В60 – 13942	УЭС 0304050-02	1	
17		Сиденье ТВС 103АВ.04	УЭС 0304110-02	1	

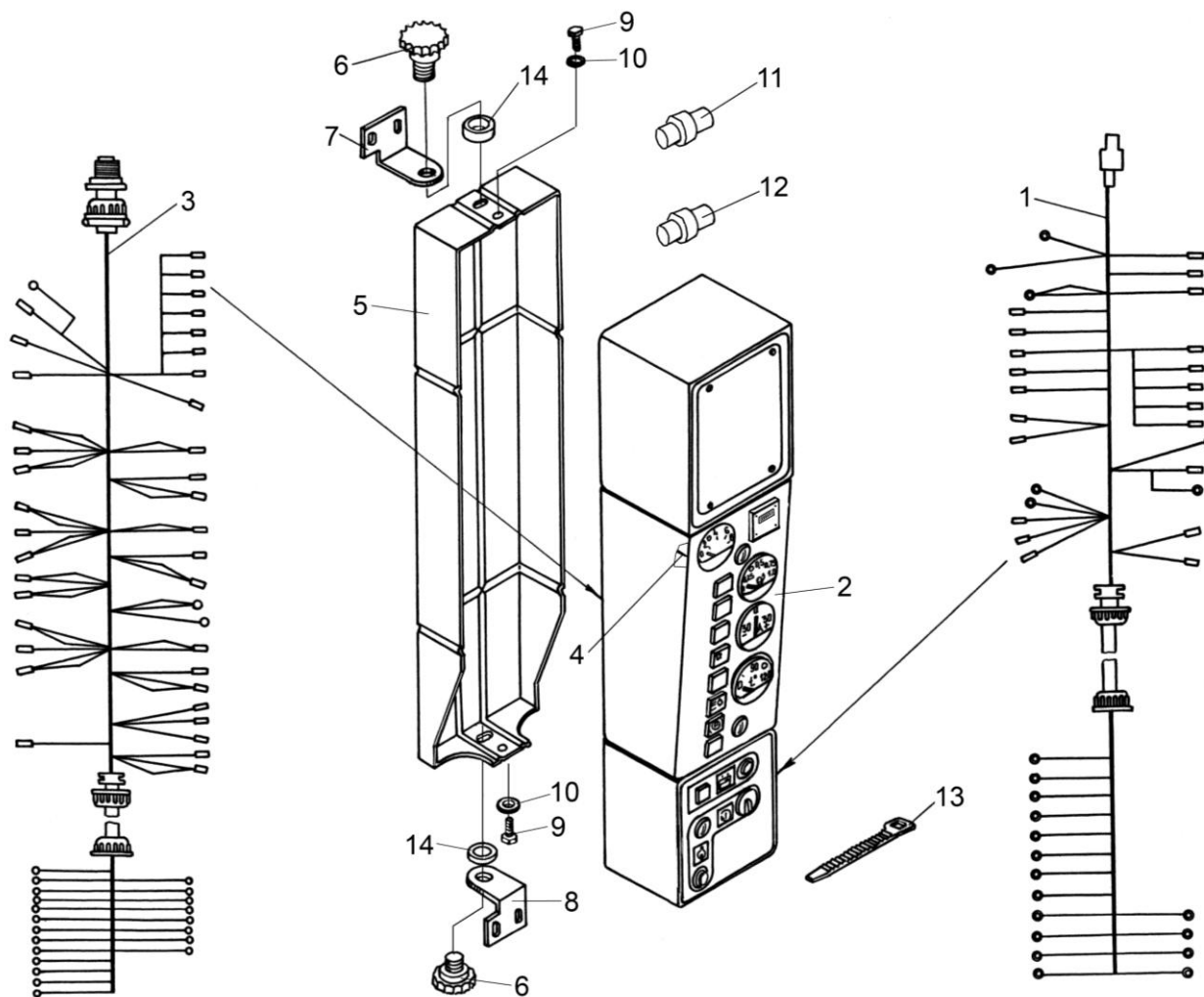


Рисунок 111 – Пульт контроля УЭС-6-0300300

№ рис	№ поз	Обозначение	Наименование	Куда входит	
				Обозначение	Кол. на 1 сб. ед.
ПУЛЬТ КОНТРОЛЯ УЭС-6-0300300 (рисунок 111)					
111	1-14	УЭС-6-0300300	Пульт контроля	УЭС-6-0000000	1
	1-4,11-13	УЭС-6-0700130	Электрооборудование щитка приборов	УЭС-6-0300300	1
	1	УЭС-6-0700090	Жгут блока запуска	УЭС-6-0700130	1
	2	УЭС-6-0700120	Щиток приборов	УЭС-6-0700130	1
	3	УЭС-7-0700110А	Жгут приборов	УЭС-6-0700130	1
	4	УЭС-7-0700740	Провод	УЭС-6-0700130	1
	5	УЭС 0300330	Корпус	УЭС-6-0300300	1
	6	УЭС 0300340	Ручка	УЭС-6-0300300	2
	7	УЭС 0300442	Кронштейн	УЭС-6-0300300	1
	8	УЭС 0300442-01	Кронштейн	УЭС-6-0300300	1
	9		Болт М6-6х12 – 7798	УЭС-6-0300300	2
	10		Шайба А 6.01 – 6958	УЭС-6-0300300	2
	11		Колодка гнездовая 602601	УЭС-6-0700130	1
	12		Колодка гнездовая 602608	УЭС-6-0700130	1
13		Лента стяжная зубчатая	УЭС-6-0700130	1	
14		Шайба изолирующая 70-1601092	УЭС-6-0300300	2	

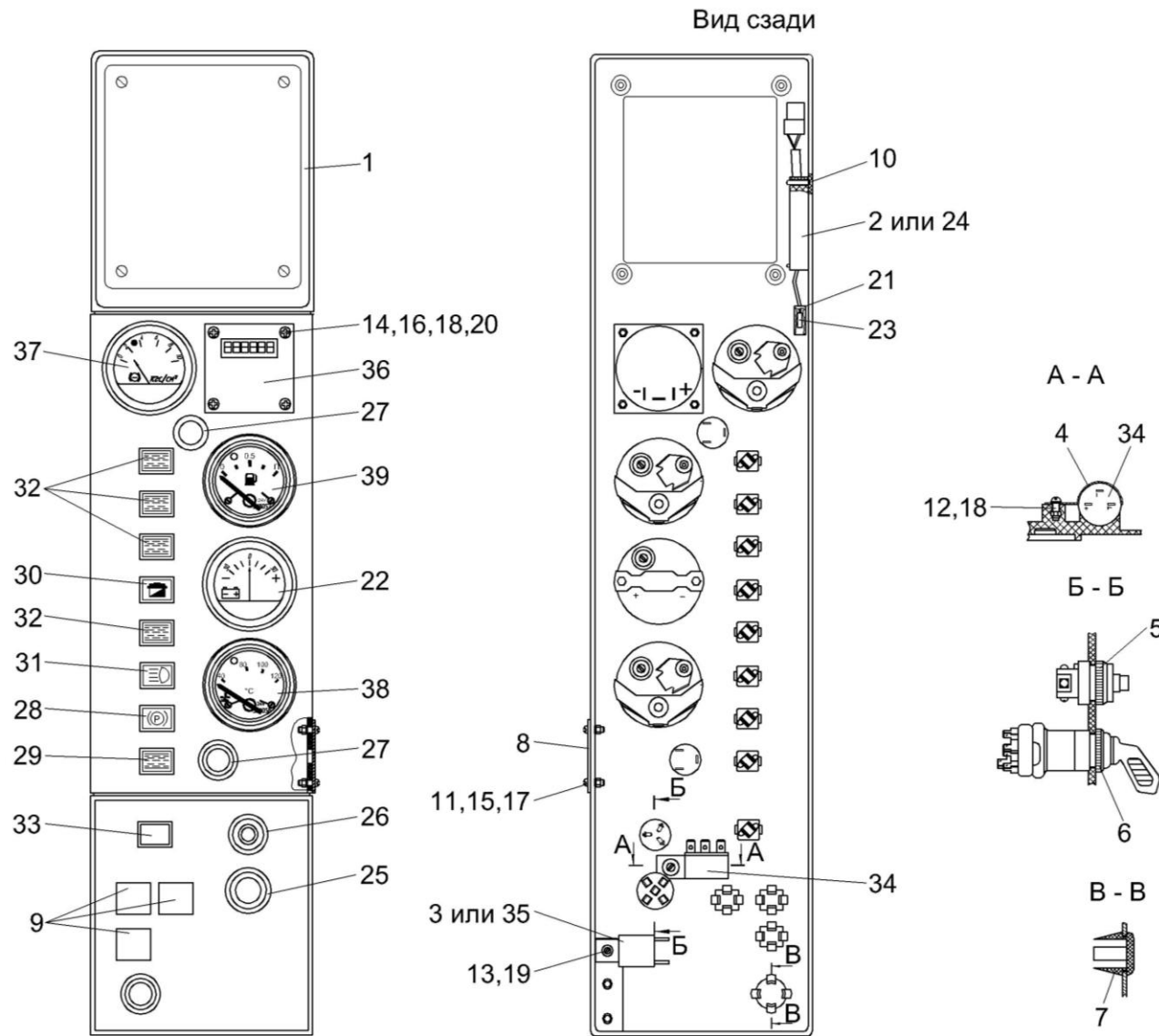


Рисунок 112 – Щиток приборов УЭС-6-0700120

№ рис	№ поз	Обозначение	Наименование	Куда входит	
				Обозначение	Кол. на 1 сб. ед.
ЩИТОК ПРИБОРОВ УЭС-6-0700120 (рисунок 112)					
112	1-39	УЭС-6-0700120	Щиток приборов	УЭС-6-0700130	1
	1	УЭС-7-0300350	Кожух	УЭС-6-0700120	1
	2	ГПТ 432.00.00	Блок диодов БД-1	УЭС-6-0700120	1
	3	УЭС 0720010	Сигнализатор	УЭС-6-0700120	1
	4	УЭС 0301427	Скоба	УЭС-6-0700120	1
	5	УЭС 0300653	Гайка	УЭС-6-0700120	1
	6	УЭС 0300653-01	Гайка	УЭС-6-0700120	1
	7	УЭС-4-0300002	Заглушка	УЭС-6-0700120	1
	8	УЭС-6-0700431	Заглушка	УЭС-6-0700120	1
	9	УЭС-7-0300001	Заглушка	УЭС-6-0700120	3
	10		Винт 2-4x20.01 – 10619	УЭС-6-0700120	2
	11		Винт В.М3-6ex12 – 17473	УЭС-6-0700120	4
	12		Винт В.М4-6ex10 – 17473	УЭС-6-0700120	1
	13		Винт В.М6-6ex12 – 17473	УЭС-6-0700120	1
	14		Винт В2.М4-6ex35 – 17475	УЭС-6-0700120	4
	15		Гайка М3-6G – 5927	УЭС-6-0700120	4
16		Гайка М4-6G – 5927	УЭС-6-0700120	4	

№ рис	№ поз	Обозначение	Наименование	Куда входит	
				Обозначение	Кол. на 1 сб. ед.
112	17		Шайба 3 65Г – 6402	УЭС-6-0700120	4
	18		Шайба 4 65Г – 6402	УЭС-6-0700120	5
	19		Шайба 6Т 65Г – 6402	УЭС-6-0700120	1
	20		Шайба 4.01 – 9649	УЭС-6-0700120	4
	21		Колодка штыревая 502601	УЭС-6-0700120	1
	22		Указатель тока АП110Б	УЭС-6-0700120	1
	23		Штырь 103612	УЭС-6-0700120	1
	24		Блок диодов БД-1	УЭС-6-0700120	
	25		Выключатель стартера и приборов ВК353	УЭС-6-0700120	1
	26		Выключатель ВК24-3	УЭС-6-0700120	1
	27		Выключатель 2822.3710-01	УЭС-6-0700120	2
	28		Лампа контрольная 24.3803-05	УЭС-6-0700120	1
	29		Лампа контрольная 24.3803-20	УЭС-6-0700120	1
	30		Лампа контрольная 2212.3803-24	УЭС-6-0700120	1
	31		Лампа контрольная 24.3803-28	УЭС-6-0700120	1
	32		Лампа контрольная 24.3803-46	УЭС-6-0700120	5
33		Лампа контрольная 24.3803-32	УЭС-6-0700120	1	
34		Прерыватель контрольной лампы стояночного тормоза ПКЛ-1	УЭС-6-0700120	1	

№ рис	№ поз	Обозначение	Наименование	Куда входит	
				Обозначение	Кол. на 1 сб. ед.
112	35		Реле-сигнализатор 733.3747-10	УЭС-6-0700120	
	36		Счетчик времени наработки СВН-1-24	УЭС-6-0700120	1
	37		Указатель ЭИ8059М-2	УЭС-6-0700120	1
	38		Указатель ЭИ8058М	УЭС-6-0700120	1
	39		Указатель ЭИ8057М	УЭС-6-0700120	1

№ рис	№ поз	Обозначение	Наименование	Куда входит	
				Обозначение	Кол. на 1 сб. ед.
МЕХАНИЗМ ПЕРЕКЛЮЧЕНИЯ ПЕРЕДАЧ (рисунок 113)					
113	4,11,12,18	УЭС-7-0300460	Тяга	УЭС-6-0000000	1
	3,11,12,18	УЭС-7-0300470	Тяга	УЭС-6-0000000	1
	1	УЭС-7-0104230А	Тяга	УЭС-6-0000000	1
	2	УЭС-7-0300290	Блок переключения	УЭС-6-0000000	1
	3	УЭС-7-0300480	Тяга	УЭС-7-0300470	1
	4	УЭС-7-0300490	Тяга	УЭС-7-0300460	1
	5	УЭС 0300250	Рукоятка	УЭС-6-0000000	1
	6	УЭС 0300017	Заглушка	УЭС-6-0000000	1
	7	УЭС 0300693	Пружина	УЭС-6-0000000	1
	8	А 30.04.017-01	Колпачок	УЭС-6-0000000	3
	9	РСМ 10.04.01.001Б	Чехол	УЭС-6-0000000	1
	10	РСМ 10.04.01.401Б	Кольцо прижимное	УЭС-6-0000000	1
	11	КИС 0119318Б	Вилка	УЭС-7-0300460	1
				УЭС-7-0300470	1
12	КИС 0119652	Вилка	УЭС-7-0300460	1	
			УЭС-7-0300470	1	
13		Болт М8-6х50 – 7796	УЭС-6-0000000	4	
14		Болт М10-6х30 – 7796	УЭС-6-0000000	4	

№ рис	№ поз	Обозначение	Наименование	Куда входит		
				Обозначение	Кол. на 1 сб. ед.	
113	15		Болт М10-6ех40 – 7796	УЭС-6-0000000	2	
	16		Гайка М6-6G – 5915	УЭС-6-0000000	1	
	17		Гайка М10-6G – 5915	УЭС-6-0000000	3	
	18			Гайка М12-6G – 5915	УЭС-7-0300460	1
					УЭС-7-0300470	1
	19		Ось 6-10b12x32 – 9650	УЭС-6-0000000	2	
	20		Ось 6-10b12x36 – 9650	УЭС-6-0000000	3	
	21		Шайба 6Т 65Г – 6402	УЭС-6-0000000	1	
	22		Шайба10Т 65Г – 6402	УЭС-6-0000000	3	
	23		Шайба 6.01 – 11371	УЭС-6-0000000	3	
	24		Шайба 10.01 – 11371	УЭС-6-0000000	3	
	25		Шайба 12.01 – 11371	УЭС-6-0000000	1	
	26		Шплинт 3,2x25 – 397	УЭС-6-0000000	1	
	27		Шплинт 3,2x32 – 397	УЭС-6-0000000	3	

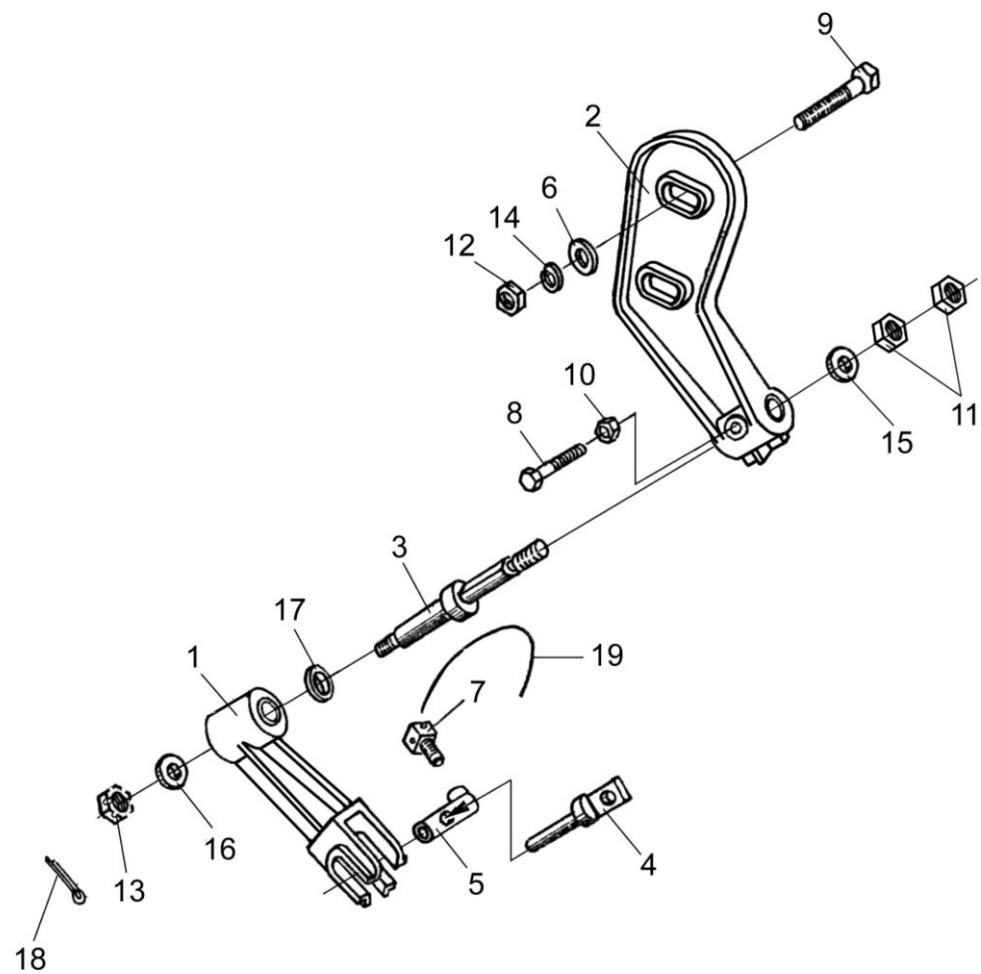


Рисунок 114 – Кронштейн УЭС 0300230-01 с рычагом УЭС 0300880-01 механизма переключения передач

№ рис	№ поз	Обозначение	Наименование	Куда входит	
				Обозначение	Кол. на 1 сб. ед.
КРОНШТЕЙН УЭС 0300230 С РЫЧАГОМ УЭС 0300880 МЕХАНИЗМА ПЕРКЛЮЧЕНИЯ ПЕРЕДАЧ (рисунок 114)					
114	2,3,7,9,10,14	УЭС 0300230-01	Кронштейн	УЭС-6-0000000	1
	4,5	УЭС 0300240	Поводок	УЭС-6-0000000	1
	1	УЭС 0300880-01	Рычаг	УЭС-6-0000000	1
	2	УЭС 0300206	Кронштейн	УЭС 0300230-01	1
	3	УЭС 0300646	Ось	УЭС 0300230-01	1
	4	УЭС 0300647	Штырь	УЭС 0300240	1
	5	УЭС 0300648	Втулка	УЭС 0300240	1
	6	УЭС 0108415	Шайба	УЭС-6-0000000	1
	7	3518020-46366	Болт штока	УЭС-6-0000000	1
	8		Болт М8-6gx25 – 7796	УЭС 0300230-01	1
	9		Болт М16-6ex110 – 7796	УЭС-6-0000000	2
	10		Гайка М8-6G – 2526	УЭС 0300230-01	1
	11		Гайка М12-6G – 2526	УЭС 0300230-01	2
	12		Гайка М16-6G – 5915	УЭС-6-0000000	2
	13		Гайка М12-6G – 5919	УЭС-6-0000000	1
14		Шайба 16 65Г – 6402	УЭС-6-0000000	2	
15		Шайба А 12.01 – 6958	УЭС 0300230-01	1	

№ рис	№ поз	Обозначение	Наименование	Куда входит	
				Обозначение	Кол. на 1 сб. ед.
114	16		Шайба С.12.01 – 11371	УЭС-6-0000000	1
	17		Шайба С.16.01 – 11371	УЭС-6-0000000	1
	18		Шплинт 3,2х32 – 397	УЭС-6-0000000	2
	19		Проволока 08-0-4 – 3282	УЭС-6-0000000	1

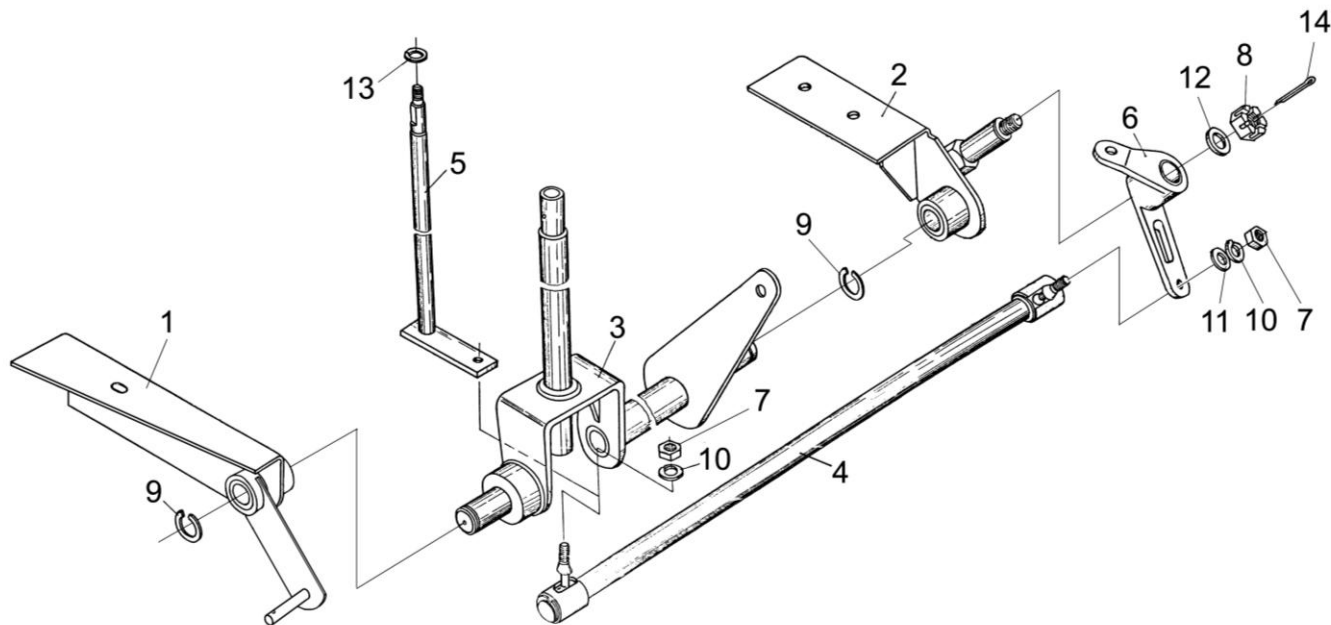


Рисунок 115 – Блок переключения УЭС-7-0300290

№ рис	№ поз	Обозначение	Наименование	Куда входит	
				Обозначение	Кол. на 1 сб. ед.
БЛОК ПЕРЕКЛЮЧЕНИЯ УЭС-7-0300290 (рисунок 115)					
115	1-14	УЭС-7-0300290	Блок переключения	УЭС-6-0000000	1
	1	УЭС-7-0300260	Кронштейн	УЭС-7-0300290	1
	2	УЭС 0300540-01	Кронштейн	УЭС-7-0300290	1
	3	УЭС 0300550-01	Рычаг	УЭС-7-0300290	1
	4	УЭС 0300570-01	Тяга	УЭС-7-0300290	1
	5	УЭС 0300580-01	Валик	УЭС-7-0300290	1
	6	УЭС 0300990-01	Рычаг	УЭС-7-0300290	1
	7		Гайка М10-6G – 5915	УЭС-7-0300290	2
	8		Гайка М12-6G – 5915	УЭС-7-0300290	1
	9		Кольцо В20 – 13942	УЭС-7-0300290	2
	10		Шайба 10 65Г – 6402	УЭС-7-0300290	2
	11		Шайба С.10.01 – 11371	УЭС-7-0300290	4
	12		Шайба С.12.01 – 11371	УЭС-7-0300290	3
	13		Шайба 9 65Г – 11648	УЭС-7-0300290	1
14		Шплинт 3,2x20 – 397	УЭС-7-0300290	1	

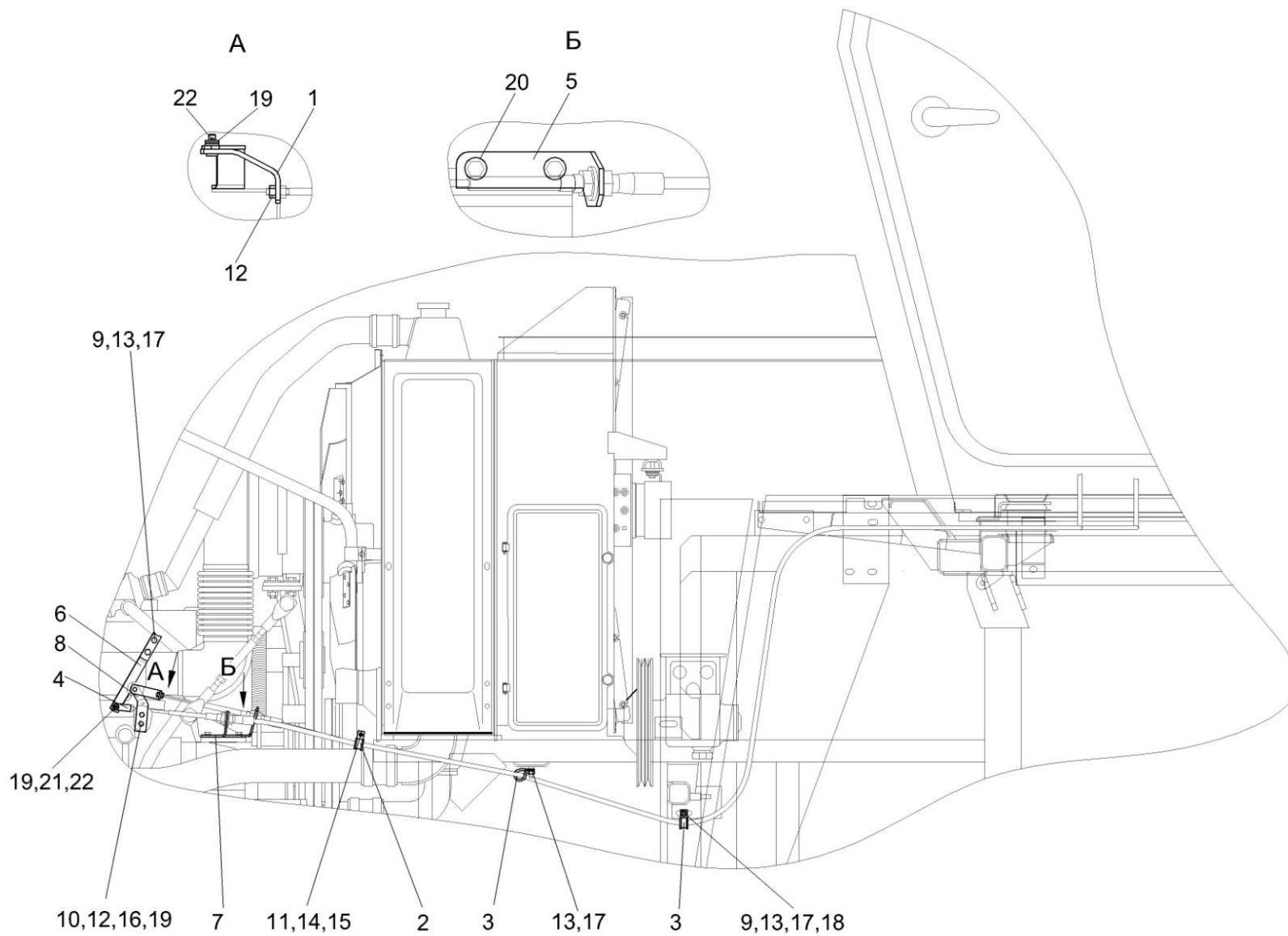


Рисунок 116 – Установка тросов управления двигателем УЭС-6-0300010

№ рис	№ поз	Обозначение	Наименование	Куда входит	
				Обозначение	Кол. на 1 сб. ед.
УСТАНОВКА ТРОСОВ УПРАВЛЕНИЯ ДВИГАТЕЛЕМ УЭС-6-0300010 (рисунок 116)					
116	1-22	УЭС-6-0300010	Установка тросов управления двигателем	УЭС-6-0000000	1
	1	УЭС-6-0300020	Тяга	УЭС-6-0300010	1
	2	КЗР 0700800-02	Хомут	УЭС-6-0300010	1
	3	КЗР 0700800-03	Хомут	УЭС-6-0300010	2
	4	УЭС-4-0300603	Вилка	УЭС-6-0300010	1
	5	УЭС-6-0300406	Кронштейн	УЭС-6-0300010	1
	6	УЭС-6-0300501	Рычаг	УЭС-6-0300010	1
	7	УЭС-8-0300401	Кронштейн	УЭС-6-0300010	1
	8	УЭС-8-0300403	Рычаг	УЭС-6-0300010	1
	9		Болт М8-6ех20 – 7796	УЭС-6-0300010	3
	10		Болт М6-6ех14 – 7798	УЭС-6-0300010	2
	11		Винт В.М5-6ех14 – 17473	УЭС-6-0300010	1
	12		Гайка М6-6G – 5915	УЭС-6-0300010	3
	13		Гайка М8-6G – 5915	УЭС-6-0300010	4
	14		Гайка М5-6G – 5927	УЭС-6-0300010	1
	15		Шайба 5 65Г – 6402	УЭС-6-0300010	1
16		Шайба 6Т 65Г – 6402	УЭС-6-0300010	2	

№ рис	№ поз	Обозначение	Наименование	Куда входит	
				Обозначение	Кол. на 1 сб. ед.
116	17		Шайба 8Т 65Г – 6402	УЭС-6-0300010	4
	18		Шайба А 8.01 – 6958	УЭС-6-0300010	1
	19		Шайба С.6.01 – 11371	УЭС-6-0300010	6
	20		Шайба С.10.01 – 11371	УЭС-6-0300010	2
	21		Ось 6-6b12x30 – 9650	УЭС-6-0300010	1
	22		Шплинт 1,6x12 – 397	УЭС-6-0300010	2

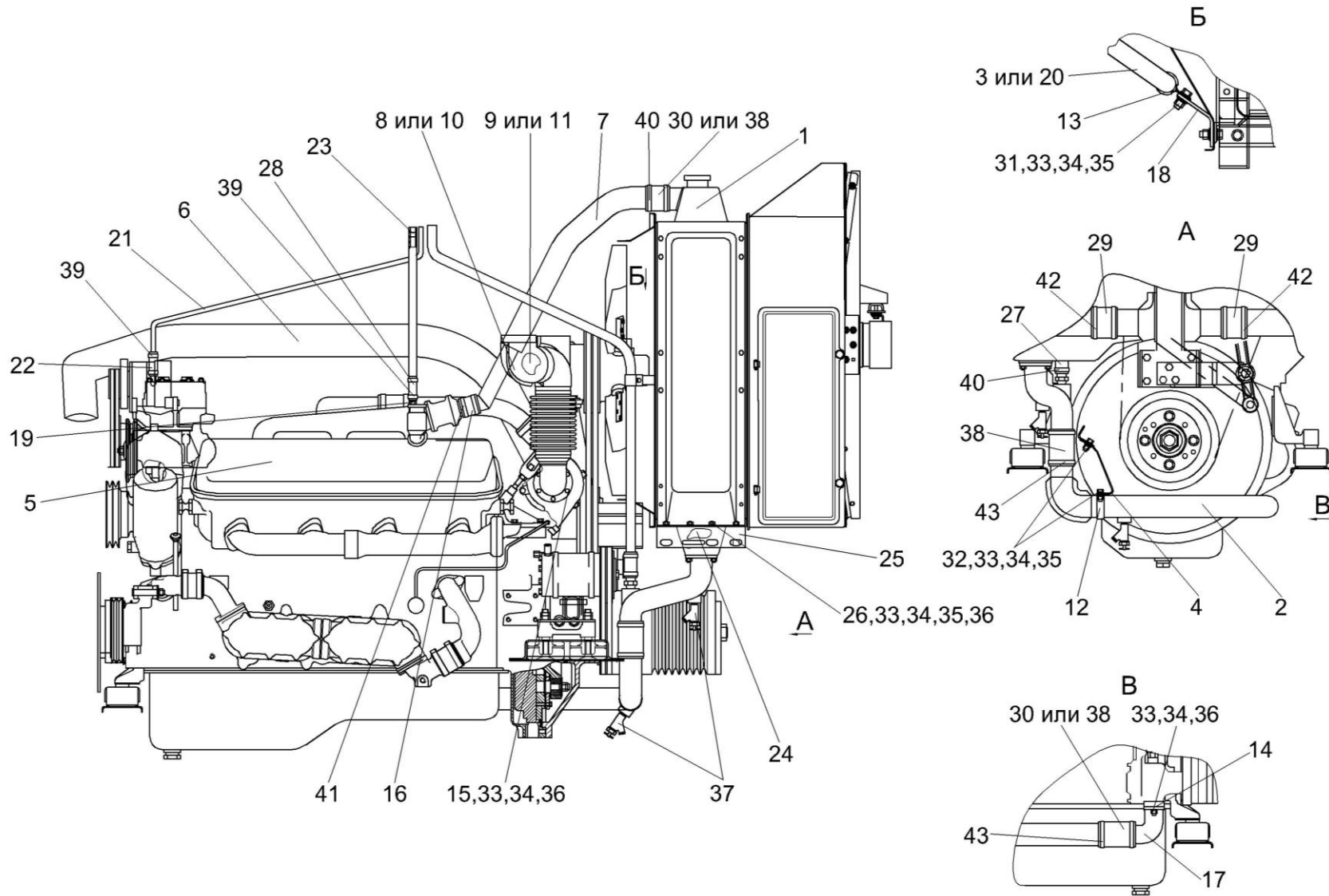


Рисунок 117 – Установка двигателя ЯМЗ-238БК-3 УЭС-6-0400350

№ рис	№ поз	Обозначение	Наименование	Куда входит	
				Обозначение	Кол. на 1 сб. ед.
УСТАНОВКА ДВИГАТЕЛЯ ЯМЗ-238БК-3 УЭС-6-0400350 (рисунок 117)					
117	1-43	УЭС-6-0400350	Установка двигателя ЯМЗ-238БК-3	УЭС-6-0000000	1
	1	УЭС-6-0400150	Радиатор	УЭС-6-0400350	1
	2	УЭС-6-0400220	Труба водяная нижняя	УЭС-6-0400350	1
	3	УЭС-6-0400230	Трубка водяная	УЭС-6-0400350	1
	4	УЭС-6-0400290	Кронштейн	УЭС-6-0400350	1
	5	УЭС-6-0400360	Двигатель	УЭС-6-0400350	1
	6	УЭС-6-0400390А	Труба воздушная впускная	УЭС-6-0400350	1
	7	УЭС-6-0400400	Труба отводная	УЭС-6-0400350	1
	8	УЭС-6-0400470	Труба выпускная левая	УЭС-6-0400350	1
	9	УЭС-6-0400480	Труба выпускная правая	УЭС-6-0400350	1
	10	УЭС-6-0400640	Труба выпускная левая	УЭС-6-0400350	1
	11	УЭС-6-0400650	Труба выпускная правая	УЭС-6-0400350	1
	12	УЭС-7-0401750	Хомут	УЭС-6-0400350	1
	13	УЭС 0301190	Скоба	УЭС-6-0400350	1
	14	УЭС-6-0400011	Прокладка	УЭС-6-0400350	1
	15	УЭС-6-0400018	Прокладка	УЭС-6-0400350	2
	16	УЭС-6-0400022	Рукав 42x55-1,47 – 10362 (L=50±5 мм)	УЭС-6-0400350	2
17	УЭС-6-0400117	Патрубок	УЭС-6-0400350	1	

№ рис	№ поз	Обозначение	Наименование	Куда входит	
				Обозначение	Кол. на 1 сб. ед.
117	18	УЭС-6-0400501	Кронштейн	УЭС-6-0400350	1
	19	УЭС-6-0400616	Штуцер	УЭС-6-0400350	1
	20	УЭС-6-0400802	Труба водяная	УЭС-6-0400350	1
	21	УЭС-6-0400806	Трубка воздушная	УЭС-6-0400350	1
	22	УЭС-6-0500005	Рукав 12х20-1,6 – 10362 (L=70±5 мм)	УЭС-6-0400350	1
	23	УЭС-3-0400006	Дроссель	УЭС-6-0400350	1
	24	УЭС-7-0400402	Уголок	УЭС-6-0400350	1
	25	УЭС-7-0400402-01	Уголок	УЭС-6-0400350	1
	26	УЭС-7-0400503	Пластина	УЭС-6-0400350	2
	27	УЭС-8-0400003	Рукав 25х35-1,6 – 10362 (L=80+5 мм)	УЭС-6-0400350	1
	28	УЭС-8-0400004	Рукав 12х20-1,6 – 10362 (L=650±10 мм)	УЭС-6-0400350	1
	29	КЗК-8-1-0106001	Рукав 70х82,5-0,29 – 10362 (L=90±2 мм)	УЭС-6-0400350	2
	30	КЗК-12-3-0106015	Рукав 60х73-0,49 – 10362 (L=120±10 мм)	УЭС-6-0400350	3
	31		Болт М10-6ех30 – 7796	УЭС-6-0400350	1
	32		Болт М10-6ех35 – 7796	УЭС-6-0400350	3
	33		Гайка М10-6G – 5915	УЭС-6-0400350	22
	34		Шайба 10Т 65Г – 6402	УЭС-6-0400350	22
35		Шайба С.10.01 – 11371	УЭС-6-0400350	22	

№ рис	№ поз	Обозначение	Наименование	Куда входит	
				Обозначение	Кол. на 1 сб. ед.
117	36		Шпилька 2М10-6ex25 – 22034	УЭС-6-0400350	18
	37		Кран ВС 11-0	УЭС-6-0400350	2
	38		Рукав-деталь 60-71-100-0,2(2) (L=100±10 мм)	УЭС-6-0400350	3
	39		Хомут червячный TORRO 16-27/9 C7W2 (Германия, "Norma Rasmussen")	УЭС-6-0400350	3
	40		Хомут червячный TORRO 25-40/9 C7W2 (Германия, "Norma Rasmussen")	УЭС-6-0400350	2
	41		Хомут червячный TORRO 40-60/9 C7W2 (Германия, "Norma Rasmussen")	УЭС-6-0400350	4
	42		Хомут червячный TORRO 70-90/9 C7W2 (Германия, "Norma Rasmussen")	УЭС-6-0400350	4
	43		Хомут без компенсатора GBS M 71/25 W2 (Германия, "Norma Rasmussen")	УЭС-6-0400350	6

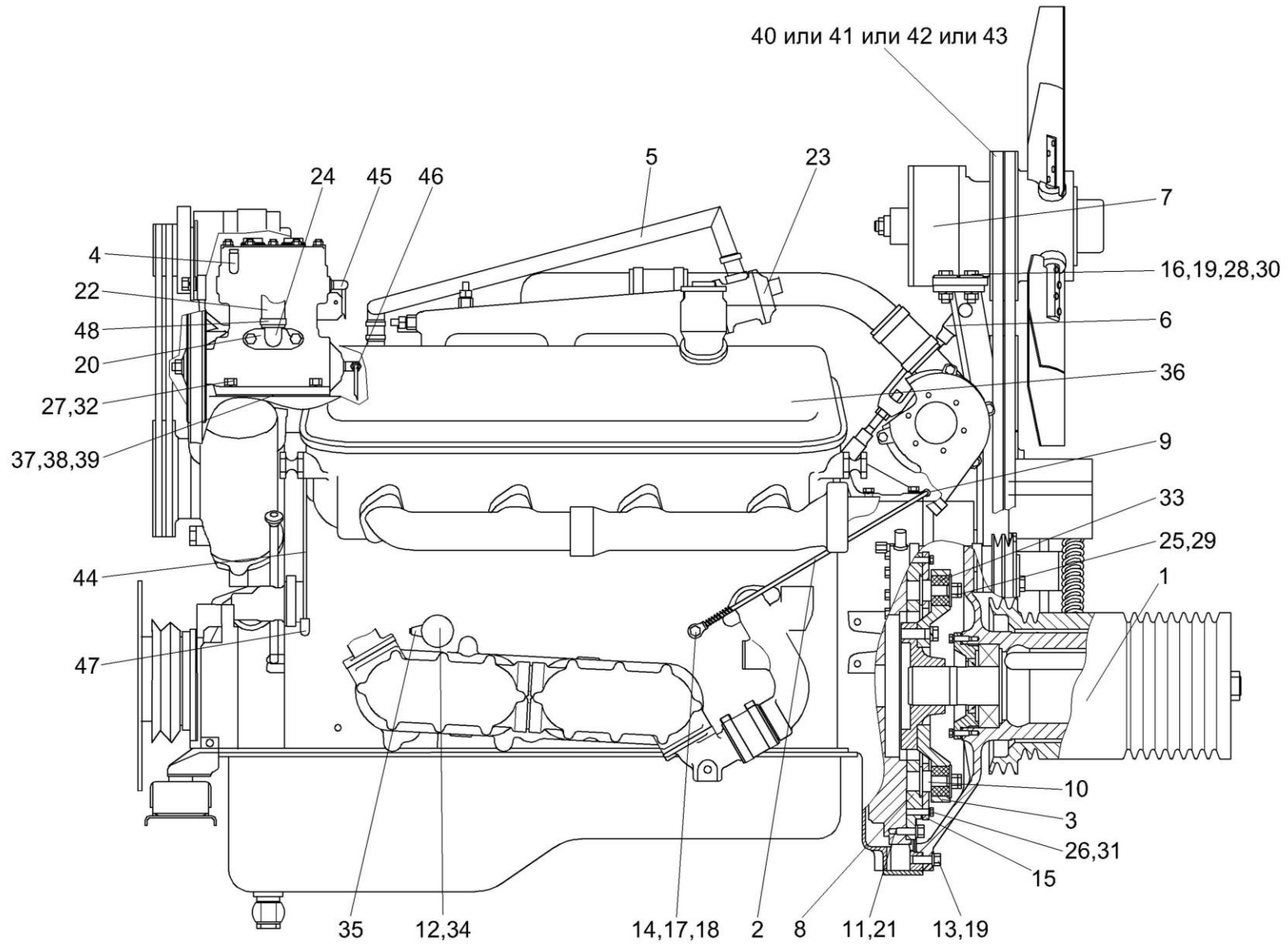


Рисунок 118 – Двигатель УЭС-6-0400360 (вид слева)

№ рис	№ поз	Обозначение	Наименование	Куда входит	
				Обозначение	Кол. на 1 сб. ед.
ДВИГАТЕЛЬ УЭС-6-0400360 (вид слева) (рисунок 118)					
118	1-48	УЭС-6-0400360	Двигатель	УЭС-6-0400350	1
	8,10,15,26,31	УЭС-6-0400040	Проставка	УЭС-6-0400360	1
	1	УЭС-6-0400030	Главный привод	УЭС-6-0400360	1
	2	УЭС-6-0400110	Маслопровод	УЭС-6-0400360	1
	3	УЭС-6-0400130	Диск ведомый	УЭС-6-0400360	1
	4	УЭС-6-0400460	Патрубок	УЭС-6-0400360	1
	5	УЭС-6-0400700	Труба	УЭС-6-0400360	1
	6	УЭС-4-0400380-01	Растяжка	УЭС-6-0400360	2
	7	УЭС-8-0400170	Вентилятор	УЭС-6-0400360	1
	8	УЭС-6-0400101	Проставка	УЭС-6 0400040	1
	9	УЭС-6-0400418	Скоба	УЭС-6-0400360	1
	10	УЭС-6-0400601	Палец	УЭС-6 0400040	16
	11	УЭС-6-0400602-01	Болт	УЭС-6-0400360	16
	12	УЭС-6-0400614	Штуцер	УЭС-6-0400360	1
	13	УЭС-6-0400618	Болт	УЭС-6-0400360	9
14	УЭС-7-0400002	Шайба	УЭС-6-0400360	2	
15	УЭС-7-0400401А	Диск	УЭС-6 0400040	1	

№ рис	№ поз	Обозначение	Наименование	Куда входит	
				Обозначение	Кол. на 1 сб. ед.
118	16	УЭС-7-0400417	Шайба	УЭС-6-0400360	4
	17	УЭС-7-0400604А	Штуцер	УЭС-6-0400360	1
	18	УЭС-7-0400606А	Болт поворотного угольника	УЭС-6-0400360	1
	19	УЭС 0100607	Шайба	УЭС-6-0400360	21
	20	УЭС 0400029	Прокладка	УЭС-6-0400360	1
	21	КСН 0100665-01	Шайба	УЭС-6-0400360	24
	22	РНД 0250012-21	Рукав 25х35-1,6 – 10362, (L=320±3 мм)	УЭС-6-0400360	1
	23	236-1306054-А	Прокладка коробки водяного термостата	УЭС-6-0400360	4
	24	255Б-3509245	Патрубок подвода воздуха к компрессору	УЭС-6-0400360	1
	25	31.01-2165	Шайба	УЭС-6-0400360	16
	26		Болт М8-6ех30 – 7796	УЭС-6 0400040	12
	27		Болт М10-6ех30 – 7796	УЭС-6-0400360	10
	28		Болт М12-6ех45 – 7796	УЭС-6-0400360	4
	29		Гайка М14-6G – 2526	УЭС-6-0400360	32
	30		Гайка М12-6G – 5915	УЭС-6-0400360	4
	31		Шайба 8Т 65Г – 6402	УЭС-6 0400040	12
	32		Шайба 10Т 65Г – 6402	УЭС-6-0400360	6

№ рис	№ поз	Обозначение	Наименование	Куда входит	
				Обозначение	Кол. на 1 сб. ед.
118	33		Амортизатор 31.01-2199	УЭС-6-0400360	16
	34		Датчик давления ДД-10-02	УЭС-6-0400360	1
	35		Датчик аварийного давления масла ДАДМ	УЭС-6-0400360	1
	36		Двигатель ЯМЗ-238БК-3	УЭС-6-0400360	1
	37		Крышка предохранительная 500-3509105 (г. Минск, РУП "МАЗ")	УЭС-6-0400360	1
	38		Прокладка 236-1002284	УЭС-6-0400360	1
	39		Прокладка 500-3504103	УЭС-6-0400360	1
	40		Ремень SPB 2240 Ld (Германия, "Optibelt")	УЭС-6-0400360	1
	41		Ремень PHG SPB 2240 ("SKF")	УЭС-6-0400360	1
	42		Ремень SPB 2240 (Польша, "Stomil")	УЭС-6-0400360	1
	43		Ремень SPB 2240 Lw (Китай, "Sanlux")	УЭС-6-0400360	1
	44		Трубка подвода масла 6422-3509262 (г. Минск, РУП "МАЗ")	УЭС-6-0400360	1
	45		Угольник 379051 (г. Минск, РУП "МАЗ")	УЭС-6-0400360	2
	46		Угольник 379737 (г. Минск, РУП "МАЗ")	УЭС-6-0400360	1
	47		Угольник 402766 (г. Минск, РУП "МАЗ")	УЭС-6-0400360	1
	48		Хомут червячный TORRO 25-40/9 C7W2 (Германия, "Norma Rasmussen")	УЭС-6-0400360	1

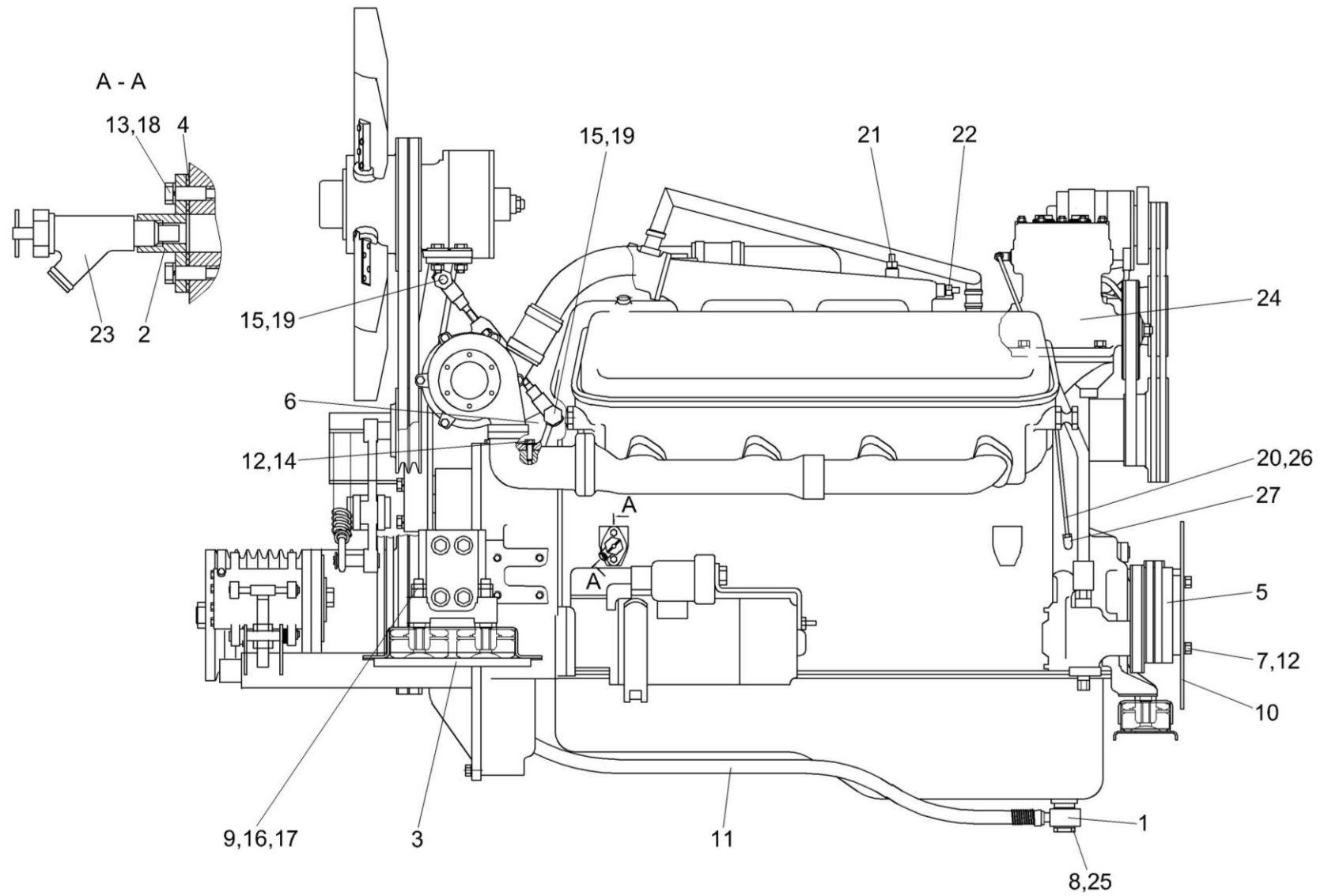


Рисунок 119 – Двигатель УЭС-6-0400360 (вид справа)

№ рис	№ поз	Обозначение	Наименование	Куда входит	
				Обозначение	Кол. на 1 сб. ед.
ДВИГАТЕЛЬ УЭС-6-0400360 (вид справа) (рисунок 119)					
119	1-27	УЭС-6-0400360	Двигатель	УЭС-6-0400350	1
	1	УЭС-6-0400120	Маслопровод сливной	УЭС-6-0400360	1
	2	УЭС-6-0400250	Фланец	УЭС-6-0400360	1
	3	УЭС-6-0400490	Амортизатор	УЭС-6-0400360	1
	4	УЭС-6-0400013	Прокладка	УЭС-6-0400360	1
	5	УЭС-6-0400102	Шкив	УЭС-6-0400360	1
	6	УЭС-6-0400114	Кронштейн	УЭС-6-0400360	1
	7	УЭС-6-0400602	Болт	УЭС-6-0400360	6
	8	УЭС-6-0400621	Штуцер	УЭС-6-0400360	1
	9	УЭС 0400641-01	Шпилька	УЭС-6-0400360	4
	10	УЭС-7-0400483	Звезда	УЭС-6-0400360	1
	11	КГС-2-0116007	Рукав 14x23-1,6 – 10362 (L=1200±10мм)	УЭС-6-0400360	1
	12	КСН 0100665	Шайба	УЭС-6-0400360	14
	13		Болт М8-6ex20 – 7796	УЭС-6-0400360	3
	14		Болт М10-6ex30 – 7796	УЭС-6-0400360	10
	15		Болт М16-6ex35 – 7796	УЭС-6-0400360	12
16		Гайка М16-6G – 2526	УЭС-6-0400360	4	

№ рис	№ поз	Обозначение	Наименование	Куда входит	
				Обозначение	Кол. на 1 сб. ед.
119	17		Гайка М16-6G – 5915	УЭС-6-0400360	4
	18		Шайба 8Т 65Г – 6402	УЭС-6-0400360	4
	19		Шайба 16Т 65Г – 6402	УЭС-6-0400360	96
	20		Кольцо 008-011-19-2-2 – 9833/18829	УЭС-6-0400360	2
	21		Датчик аварийной температуры жидкости ДАТЖ-02	УЭС-6-0400360	1
	22		Датчик указателя температуры жидкости ДУТЖ-01	УЭС-6-0400360	1
	23		Кран ВС11-0	УЭС-6-0400360	1
	24		Компрессор 5336-3509012-05	УЭС-6-0400360	1
	25		Прокладка 24-АДО-23358	УЭС-6-0400360	2
	26		Трубка со шлангом 533630-3509278 (г. Минск, РУП "МАЗ")	УЭС-6-0400360	1
27		Угольник 379051 (г. Минск, РУП "МАЗ")	УЭС-6-0400360	2	

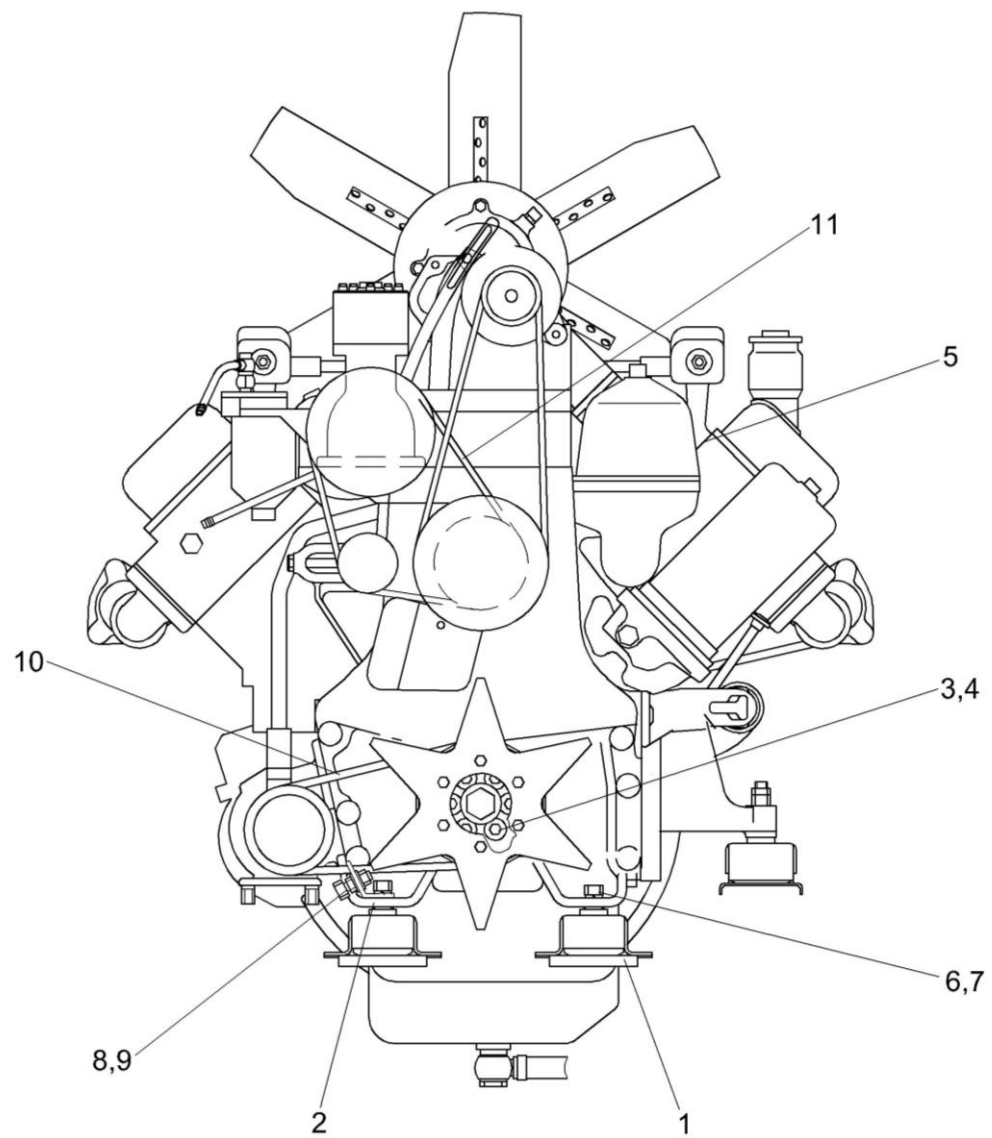


Рисунок 120 – Двигатель УЭС-6-0400360 (вид спереди)

№ рис	№ поз	Обозначение	Наименование	Куда входит	
				Обозначение	Кол. на 1 сб. ед.
ДВИГАТЕЛЬ УЭС-6-0400360 (вид спереди) (рисунок 120)					
120	1-11	УЭС-6-0400360	Двигатель	УЭС-6-0400350	1
	1	УЭС 0121010	Амортизатор	УЭС-6-0400360	2
	2	УЭС-6-0400436	Кронштейн	УЭС-6-0400360	1
	3	УЭС-6-0400602-02	Болт	УЭС-6-0400360	6
	4	КСН 0100665-01	Шайба	УЭС-6-0400360	24
	5	236-1003292	Прокладка фланца водяной трубы	УЭС-6-0400360	8
	6		Болт М16-6х50 – 7796	УЭС-6-0400360	2
	7		Шайба 16Т 65Г – 6402	УЭС-6-0400360	96
	8		Шайба С 20.01 – 6958	УЭС-6-0400360	2
	9		Преобразователь первичный ПрП-1М	УЭС-6-0400360	1
	10		Ремень ВХ908Lw17x865LI	УЭС-6-0400360	1
11		Ремень ВХ943Lw17x900LI	УЭС-6-0400360	1	

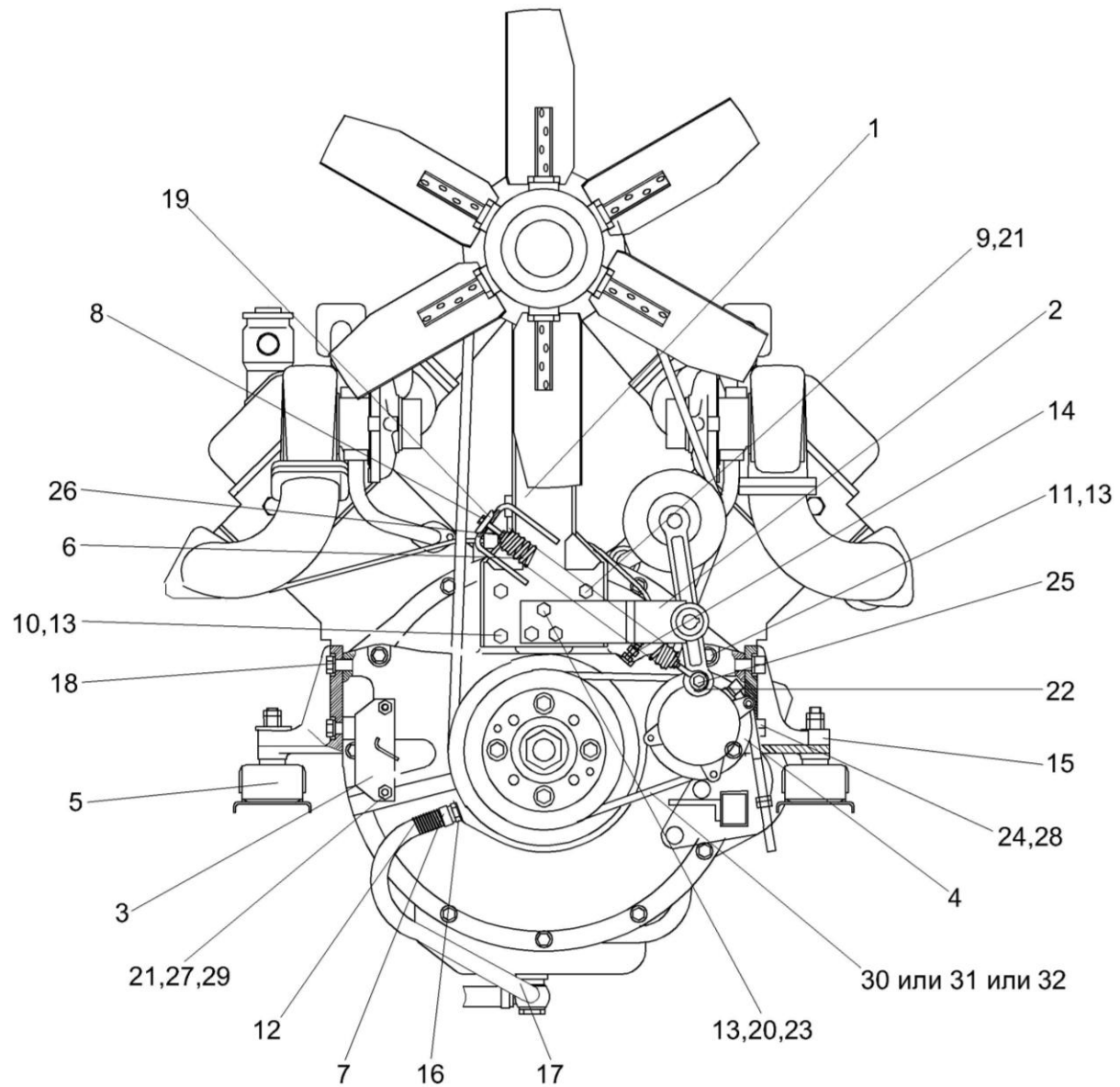


Рисунок 121 – Двигатель УЭС-6-0400360 (вид сзади)

№ рис	№ поз	Обозначение	Наименование	Куда входит	
				Обозначение	Кол. на 1 сб. ед.
ДВИГАТЕЛЬ УЭС-6-0400360 (вид сзади) (рисунок 121)					
121	1-32	УЭС-6-0400360	Двигатель	УЭС-6-0400350	1
	1	УЭС-8-0400430	Стойка	УЭС-6-0400360	1
	2	УЭС-6-0400450	Рычаг	УЭС-6-0400360	1
	3	УЭС-7-0400440	Кронштейн	УЭС-6-0400360	1
	4	УЭС-7-0200480	Компрессор	УЭС-6-0400360	1
	5	УЭС 0121000	Амортизатор	УЭС-6-0400360	1
	6	УЭС-7-0400500А	Пружина	УЭС-6-0400360	1
	7	КЗК-10-0106360	Хомут стяжной	УЭС-6-0400360	2
	8	КСН 0100260	Стяжка	УЭС-6-0400360	1
	9	УЭС-6-0400602-04	Болт	УЭС-6-0400360	2
	10	УЭС-6-0400618-01	Болт	УЭС-6-0400360	2
	11	УЭС-6-0400618-02	Болт	УЭС-6-0400360	3
	12	УЭС-6-0400619-02	Оплетка	УЭС-6-0400360	1
	13	УЭС 0100607	Шайба	УЭС-6-0400360	21
	14	УЭС-3-0400653	Штуцер	УЭС-6-0400360	1
	15	УЭС-7-0400202А	Кронштейн	УЭС-6-0400360	2
	16	УЭС-7-0400694	Штуцер	УЭС-6-0400360	1
17	КГС-2-0116007	Рукав 14х23-1,6 – 10362 (L=1200±10мм)	УЭС-6-0400360	1	

№ рис	№ поз	Обозначение	Наименование	Куда входит	
				Обозначение	Кол. на 1 сб. ед.
121	18	КИС 0103485	Шайба	УЭС-6-0400360	6 наиб. кол.
	19	КИС 0125103	Шайба сферическая	УЭС-6-0400360	1
	20	КИС 0135501Б	Шайба регулировочная	УЭС-6-0400360	15
	21	КСН 0100665	Шайба	УЭС-6-0400360	14
	22	31.01-1369	Шайба	УЭС-6-0400360	1
	23		Болт М12-6х30 – 7796	УЭС-6-0400360	3
	24		Болт М16-6х35 – 7796	УЭС-6-0400360	12
	25		Винт В2.М8-6х16 – 17475	УЭС-6-0400360	1
	26		Гайка М12-6G – 2526	УЭС-6-0400360	1
	27		Гайка М10-6G – 5915	УЭС-6-0400360	3
	28		Шайба 16Т 65Г – 6402	УЭС-6-0400360	96
	29		Шпилька 2Н10-6х32 – 22034	УЭС-6-0400360	2
	30		Ремень SPA(11-10)-1032Lw (Китай, "Sanlux")	УЭС-6-0400360	2
	31		Ремень SPA 1032 (Польша, "Stomil")	УЭС-6-0400360	2
32		Ремень PHG SPA 1032 ("SKF")	УЭС-6-0400360	2	

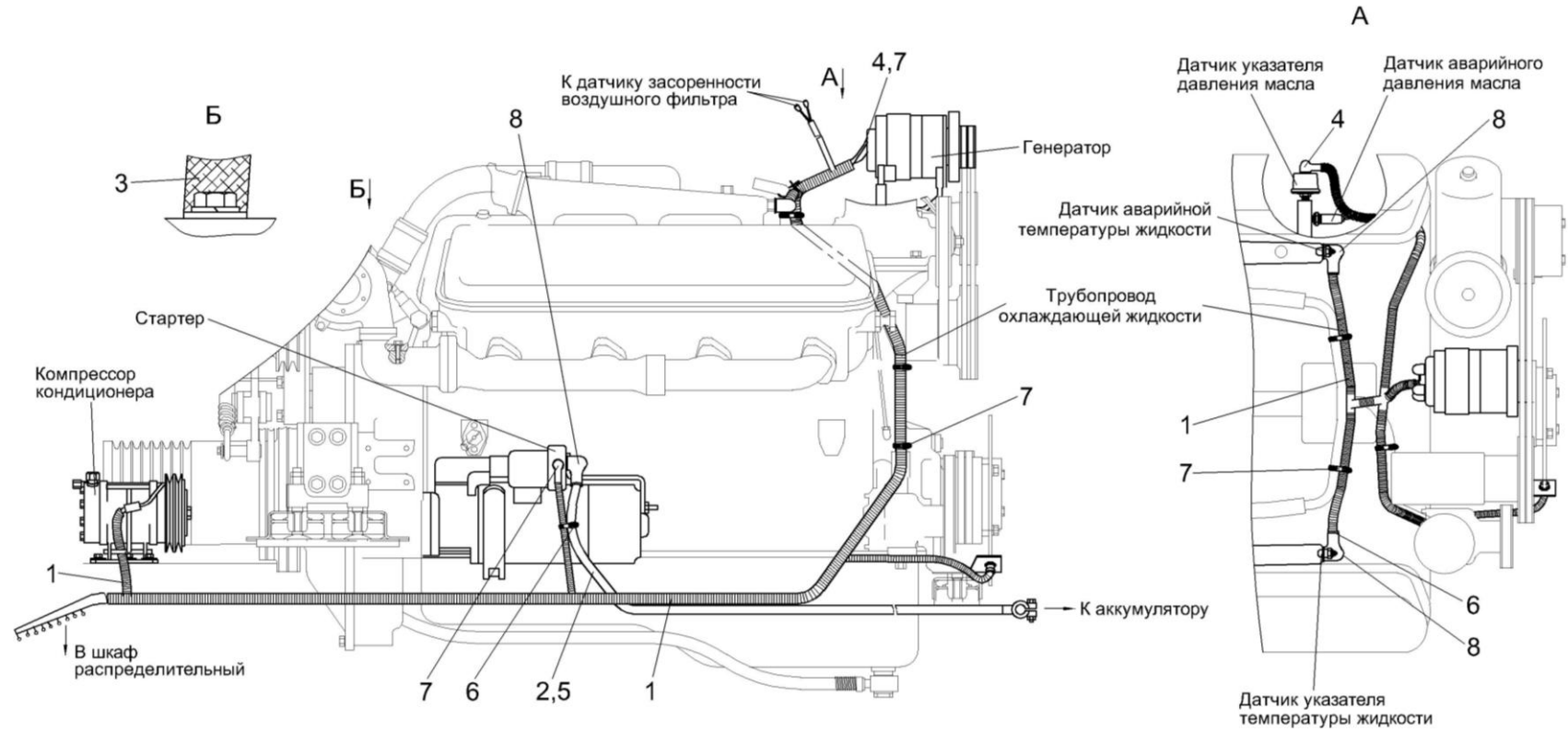


Рисунок 122 – Электрооборудование двигателя УЭС-6-0400360

№ рис	№ поз	Обозначение	Наименование	Куда входит	
				Обозначение	Кол. на 1 сб. ед.
ЭЛЕКТРООБОРУДОВАНИЕ ДВИГАТЕЛЯ УЭС-6-0400360 (рисунок 122)					
122	1-8	УЭС-6-0400360	Электрооборудование двигателя	УЭС-6-0400350	1
	1	УЭС-6-0700270В	Жгут моторной установки	УЭС-6-0400360	1
	2	УЭС 0705570	Жгут стартера	УЭС-6-0400360	1
	3	УЭС 0700960	Провод "массы"	УЭС-6-0400360	1
	4	КИС 0140046	Колпачок	УЭС-6-0400360	2
	5	ТРТ 1120031-08	Трубка Трубка 1-1М 20,0х3,0 – 5496 L=(1100±6) мм	УЭС-6-0400360	1
	6		Лента стяжная зубчатая	УЭС-6-0400360	12
	7		Наконечник 54.24.445Б (г. Бобруйск, ОАО "Беларусьрезинотехника")	УЭС-6-0400360	3
8		Наконечник резиновый ТМ-59-6000-38 (г. Бобруйск, ОАО "Беларусьрезинотехника")	УЭС-6-0400360	3	

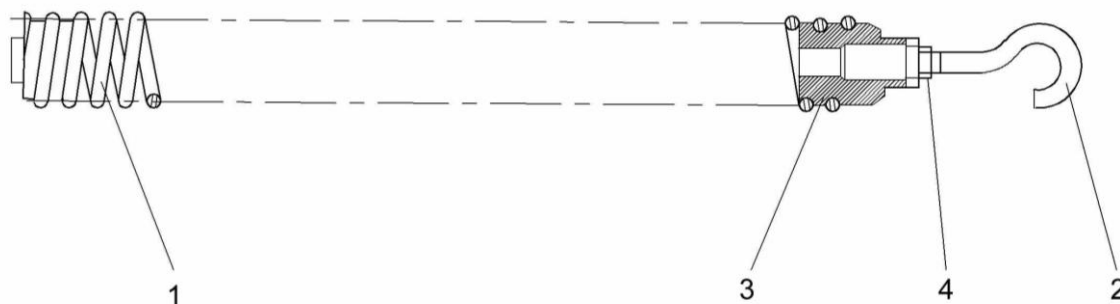


Рисунок 123 – Пружина УЭС-7-0400500А

№ рис	№ поз	Обозначение	Наименование	Куда входит	
				Обозначение	Кол. на 1 сб. ед.
ПРУЖИНА УЭС-7-0400500А (рисунок 123)					
123	1-4	УЭС-7-0400500А	Пружина	УЭС-6-0400360	1
	1	УЭС-7-0400664	Пружина	УЭС-7-0400500А	1
	2	УЭС-7-0400695	Зацеп	УЭС-7-0400500А	1
	3	КСН 0100107-03	Пробка	УЭС-7-0400500А	2
	4		Гайка М12-6G – 2526	УЭС-7-0400500А	1

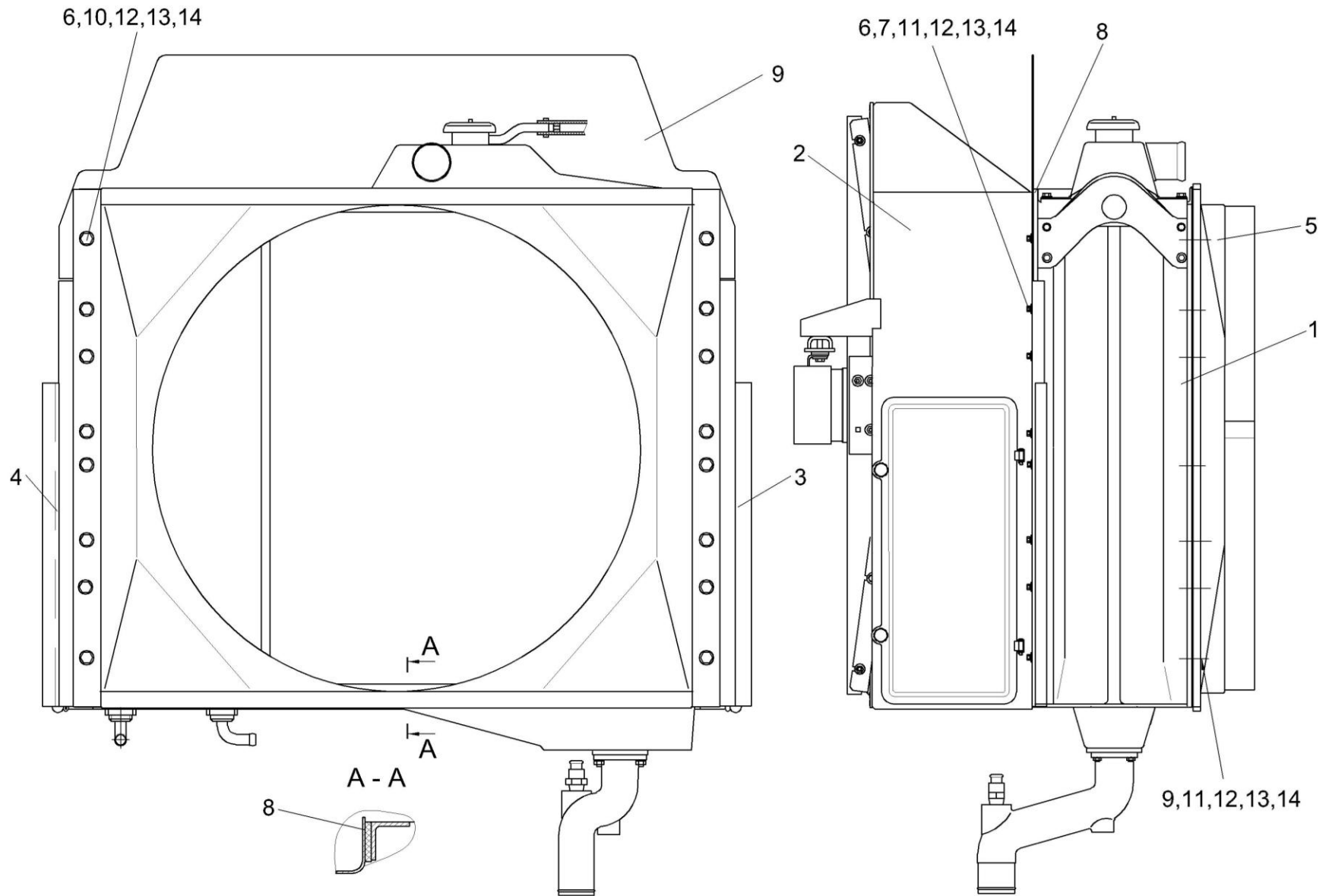


Рисунок 124 – Радиатор УЭС-6-0400150

№ рис	№ поз	Обозначение	Наименование	Куда входит	
				Обозначение	Кол. на 1 сб. ед.
РАДИАТОР УЭС-6-0400150 (рисунок 124)					
124	1-14	УЭС-6-0400150	Радиатор	УЭС-6-0400350	1
	1	УЭС-6-0400160	Радиатор	УЭС-6-0400150	1
	2	УЭС-7-0404000	Воздухозаборник	УЭС-6-0400150	1
	3	УЭС-7-0404240	Уплотнение	УЭС-6-0400150	1
	4	УЭС-7-0404240-01	Уплотнение	УЭС-6-0400150	1
	5	УЭС-8-0400060	Диффузор	УЭС-6-0400150	1
	6	УЭС-7-0400405	Шайба	УЭС-6-0400150	32
	7	УЭС-7-0404002А	Пластина	УЭС-6-0400150	4
	8	УЭС-7-0404003А	Пластина	УЭС-6-0400150	4
	9	УЭС-7-0404471	Уплотнение	УЭС-6-0400150	1
	10		Болт М8-6ех30 – 7796	УЭС-6-0400150	16
	11		Болт М8-6ех35 – 7796	УЭС-6-0400150	16
	12		Гайка М8-6G – 5915	УЭС-6-0400150	32
	13		Шайба 8Т 65Г – 6402	УЭС-6-0400150	32
14		Шайба С 8.01 – 6958	УЭС-6-0400150	32	

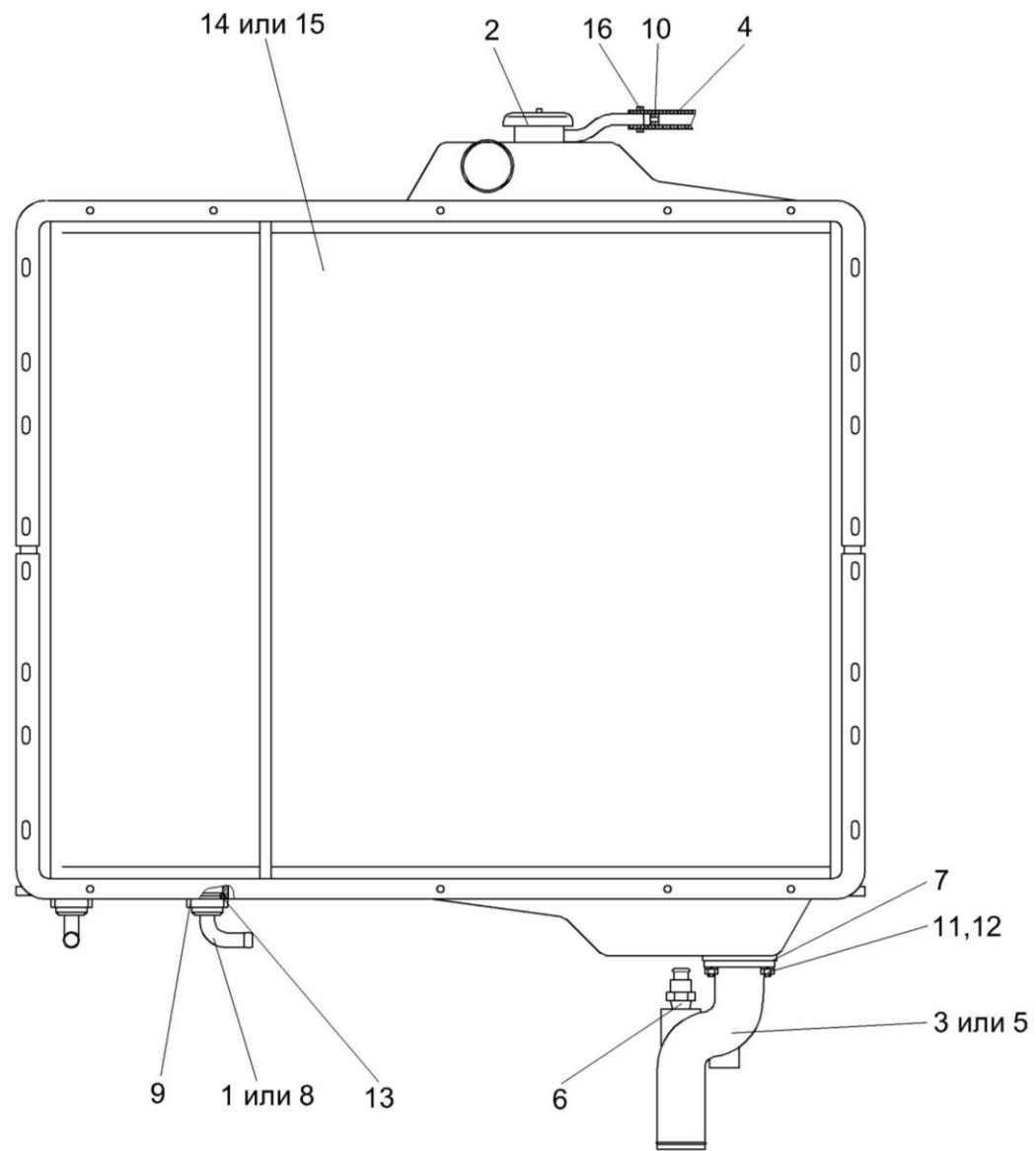


Рисунок 125 – Радиатор УЭС-6-0400160

№ рис	№ поз	Обозначение	Наименование	Куда входит	
				Обозначение	Кол. на 1 сб. ед.
РАДИАТОР УЭС-6-0400160 (рисунок 125)					
125	1-16	УЭС-6-0400160	Радиатор	УЭС-6-0400150	1
	1	УЭС 0400310	Угольник ввертный	УЭС-6-0400160	2
	2	УЭС-3-0400320	Крышка	УЭС-6-0400160	1
	3	УЭС-6-0400004	Патрубок	УЭС-6-0400160	1
	4	УЭС-6-0400021	Рукав 14x23-1,6 – 10362 (L=900±10 мм)	УЭС-6-0400160	1
	5	УЭС-6-0400118	Патрубок	УЭС-6-0400160	1
	6	УЭС-6-0400604	Штуцер	УЭС-6-0400160	1
	7	УЭС 0400014	Прокладка	УЭС-6-0400160	1
	8	УЭС 0400301	Угольник вверный	УЭС-6-0400160	2
	9	УЭС 0400612	Гайка накидная	УЭС-6-0400160	2
	10	УЭС-3-0400006	Дроссель	УЭС-6-0400160	1
	11		Гайка М8-6G – 5915	УЭС-6-0400160	4
	12		Шайба 8Т 65Г – 6402	УЭС-6-0400160	4
	13		Кольцо 021-025-25-2-2 – 18829/9833	УЭС-6-0400160	2
	14		Блок радиаторов 290А.1301.000	УЭС-6-0400160	1
	15		Блок радиаторов УР213.13.000-02	УЭС-6-0400160	1
16		Хомут червячный TORRO 16-27/9 С7W2 (Германия, "Norma Rasmussen")	УЭС-6-0400160	1	

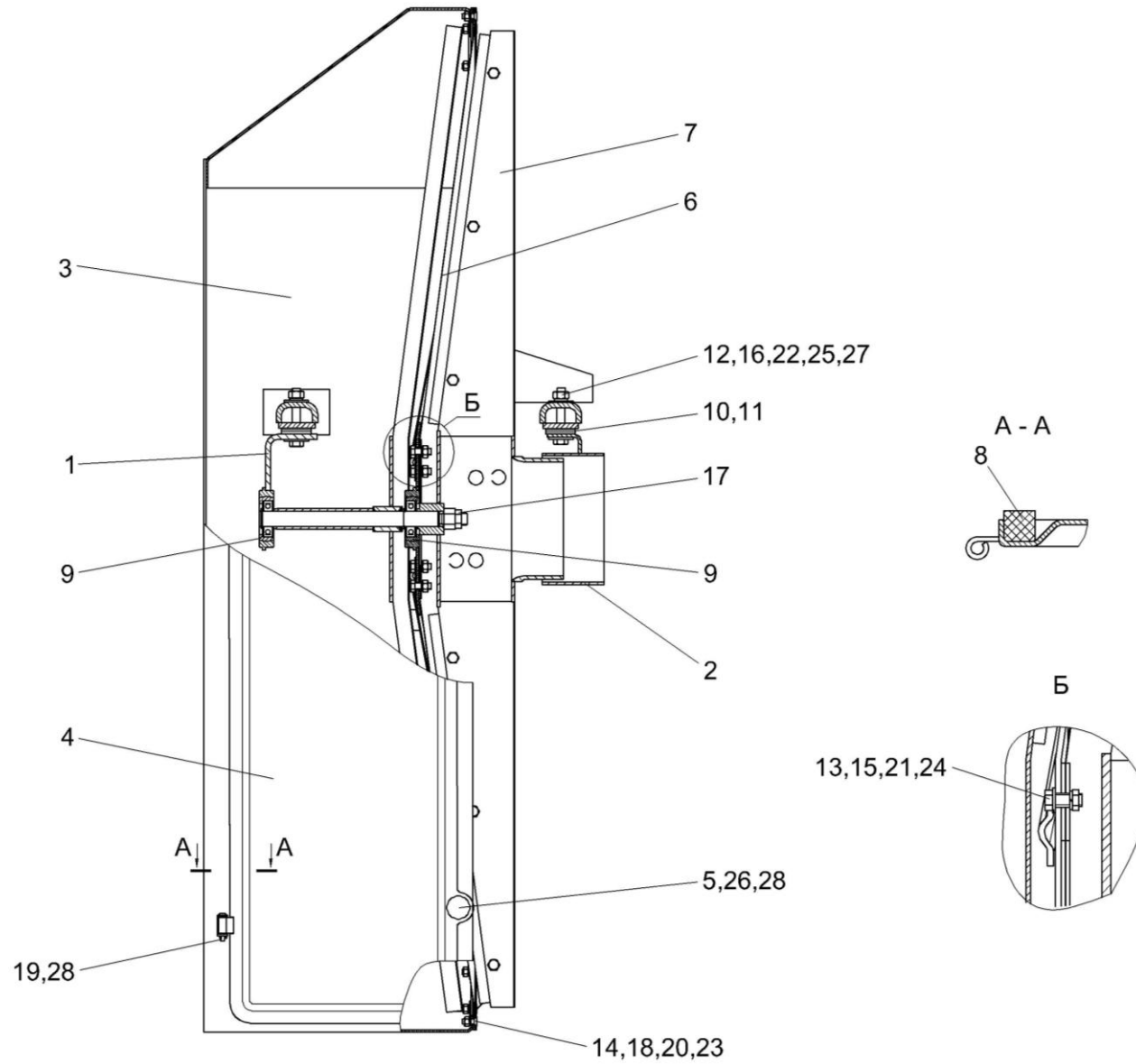


Рисунок 126 – Воздухозаборник УЭС-7-0404000

№ рис	№ поз	Обозначение	Наименование	Куда входит	
				Обозначение	Кол. на 1 сб. ед.
ВОЗДУХОЗАБОРНИК УЭС-7-0404000 (рисунок 126)					
126	1-28	УЭС-7-0404000	Воздухозаборник	УЭС-6-0400150	1
	4,5,8,26,28	УЭС-7-0404210	Дверь	УЭС-7-0404000	2
	1	УЭС-7-0404050	Опора	УЭС-7-0404000	1
	2	УЭС-7-0404060	Патрубок	УЭС-7-0404000	1
	3	УЭС-7-0404070	Диффузор	УЭС-7-0404000	1
	4	УЭС-7-0404220	Дверь	УЭС-7-0404210	1
	5	УЭС 1100050	Рукоятка	УЭС-7-0404210	2
	6	КЗК-12-3-0112120 или КЗК-12-3-0112120-01	Сетка	УЭС-7-0404000	1
	7	КЗК-12-3-0112130А	Пылесъёмник	УЭС-7-0404000	1
	8	УЭС-7-0404011	Уплотнение	УЭС-7-0404210	1
	9	УЭС-7-0404608	Втулка	УЭС-7-0404000	2
	10	УЭС-7-0000502	Прокладка	УЭС-7-0404000	50
	11	КИС 0114531	Шайба регулировочная	УЭС-7-0404000	32
	12		Болт М8-6х50 – 7796	УЭС-7-0404000	4
	13		Болт М6-6х16 – 7798	УЭС-7-0404000	8
14		Винт В2.М5-6х14 – 17475	УЭС-7-0404000	24	
15		Гайка М6-6G – 5915	УЭС-7-0404000	8	

№ рис	№ поз	Обозначение	Наименование	Куда входит	
				Обозначение	Кол. на 1 сб. ед.
126	16		Гайка М8-6G – 5915	УЭС-7-0404000	4
	17		Гайка М12х1,25-6G – 2526	УЭС-7-0404000	1
	18		Гайка М5-6G – 5927	УЭС-7-0404000	24
	19		Ось 6-6 b12x25 – 9650	УЭС-7-0404000	4
	20		Шайба 5 65Г – 6402	УЭС-7-0404000	24
	21		Шайба 6 65Г – 6402	УЭС-7-0404000	8
	22		Шайба 8 65Г – 6402	УЭС-7-0404000	4
	23		Шайба С 5.01 – 6958	УЭС-7-0404000	24
	24		Шайба С 6.01 – 6958	УЭС-7-0404000	8
	25		Шайба С 8.01 – 6958	УЭС-7-0404000	4
	26		Шайба С.6.01 – 11371	УЭС-7-0404210	2
	27		Шайба С.8.01 – 11371	УЭС-7-0404000	4
	28		Шплинт 1,6x12 – 397	УЭС-7-0404000 УЭС-7-0404210	4 2

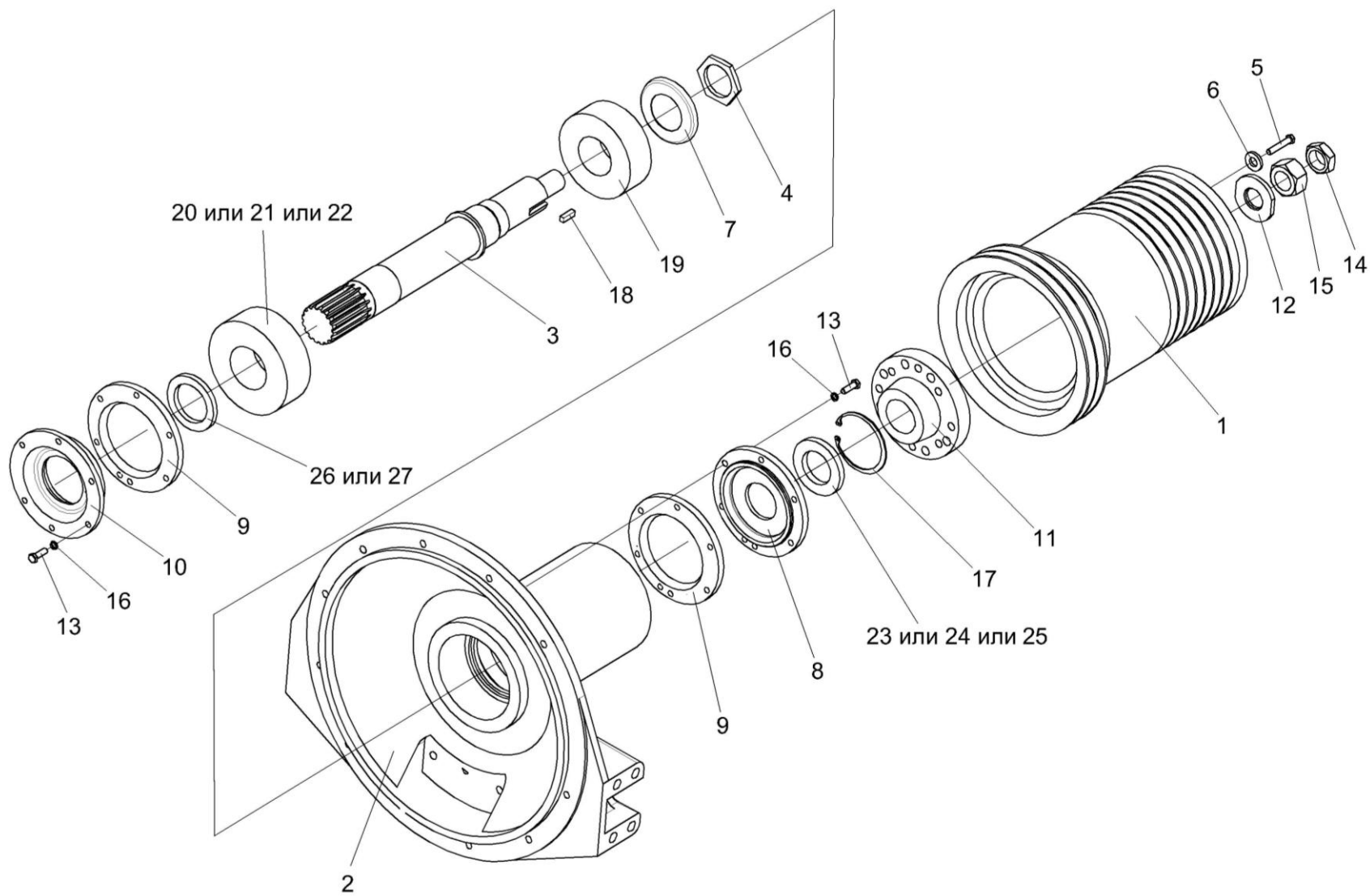


Рисунок 127 – Главный привод УЭС-6-0400030

№ рис	№ поз	Обозначение	Наименование	Куда входит	
				Обозначение	Кол. на 1 сб. ед.
ГЛАВНЫЙ ПРИВОД УЭС-6-0400030 (рисунок 127)					
127	1-27	УЭС-6-0400030	Главный привод	УЭС-6-0400360	1
	3,4,7,19	УЭС-7-0400990	Вал	УЭС-6-0400030	1
	8,17,23,24,25	31.01-21C26-1-30	Корпус манжеты	УЭС-6-0400030	1
	10,26,27	31.01-21C31-2A-20	Корпус манжеты	УЭС-6-0400030	1
	1	УЭС-7-0400122A	Шкив	УЭС-6-0400030	1
	2	УЭС-7-0400306	Крышка картера маховика	УЭС-6-0400030	1
	3	УЭС-7-0400616	Вал	УЭС-7-0400990	1
	4	КИЛ 0116616	Гайка	УЭС-7-0400990	1
	5	УЭС 0100603A-03	Болт	УЭС-6-0400030	4
	6	УЭС 0400405	Шайба	УЭС-6-0400030	4
	7	14-0405-2	Маслоотражатель	УЭС-7-0400990	1
	8	31.01-2102-1-30	Корпус манжеты	31.01-21C26-1-30	1
	9	31.01-2121	Прокладка	УЭС-6-0400030	2
10	31.01-2150-20	Корпус манжеты	31.01-21C31-2A-20	1	
11	31.01-2170A	Ступица шкива	УЭС-6-0400030	1	
12	31.01-2171	Шайба	УЭС-6-0400030	1	
13		Болт М8-6х25 – 7796	УЭС-6-0400030	12	

№ рис	№ поз	Обозначение	Наименование	Куда входит	
				Обозначение	Кол. на 1 сб. ед.
127	14		Гайка М30х2-6G – 2526	УЭС-6-0400030	1
	15		Гайка М30х2-6G – 5915	УЭС-6-0400030	1
	16		Шайба 8Т 65Г – 6402	УЭС-6-0400030	12
	17		Кольцо В85 – 13943	31.01-21С26-1-30	1
	18		Шпонка 2-8х7х25 – 23360	УЭС-6-0400030	1
	19		Подшипник 22312Е (Швеция, "SKF")	УЭС-7-0400990	1
	20		Подшипник 312А – 8338	УЭС-6-0400030	1
	21		Подшипник 6312Е (Швеция, "SKF")	УЭС-6-0400030	1
	22		Подшипник 6312 (фирма "TIMKEN")	УЭС-6-0400030	1
	23		Уплотнение 52х85х10D FKM	31.01-21С26-1-30	1
	24		Уплотнение CR 52х85х10 HMS4 V (Швеция, "SKF")	31.01-21С26-1-30	1
	25		Уплотнение CR 52х85х10 HMS5 V	31.01-21С26-1-30	1
	26		Уплотнение 60х85х8DP FKM (Швеция, "SKF")	31.01-21С31-2А-20	1
	27		Уплотнение CR 60х85х8 HMSA7 V (Швеция, "SKF")	31.01-21С31-2А-20	1

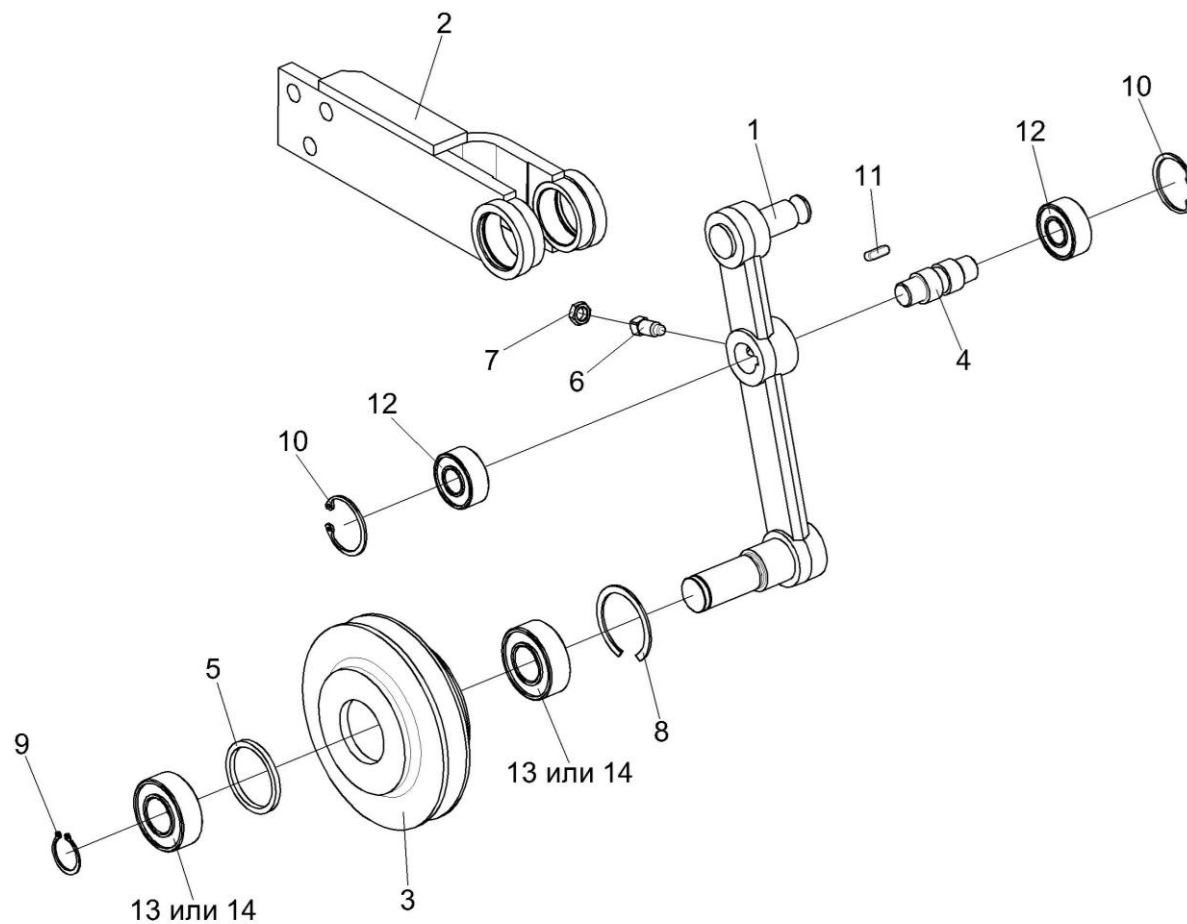


Рисунок 128 – Рычаг УЭС-6-0400450

№ рис	№ поз	Обозначение	Наименование	Куда входит	
				Обозначение	Кол. на 1 сб. ед.
РЫЧАГ УЭС-6-0400450 (рисунок 128)					
128	1-14	УЭС-6-0400450	Рычаг	УЭС-6-0400360	1
	1,3,5, 8,9,13,14	УЭС-6-0400330А	Рычаг	УЭС-6-0400450	1
	3,5,8,13,14	УЭС-6-0400340	Ролик натяжной	УЭС-6-0400330А	1
	1	УЭС-7-0400340Б	Рычаг	УЭС-6-0400330А	1
	2	УЭС-7-0400370А	Кронштейн	УЭС-6-0400450	1
	3	УЭС-6-0400105	Ролик натяжной	УЭС-6-0400340	1
	4	УЭС-7-0400696	Ось	УЭС-6-0400450	1
	5	60-131.25.10	Кольцо распорное	УЭС-6-0400340	1
	6		Винт В.М10-6х20 – 1482	УЭС-6-0400450	1
	7		Гайка М10-6G – 2526	УЭС-6-0400450	1
	8		Кольцо В52 – 13941	УЭС-6-0400340	1
	9		Кольцо В25 – 13942	УЭС-6-0400330А	1
	10		Кольцо В40 – 13943	УЭС-6-0400450	2
	11		Шпонка 6х6х18 – 23360	УЭС-6-0400450	1
12		Подшипник 180503 – 8882	УЭС-6-0400450	2	
13		Подшипник 62205-2RS1 (Швеция, "SKF")	УЭС-6-0400340	2	
14		Подшипник 62205 2RS (США, "Timken")	УЭС-6-0400340	2	

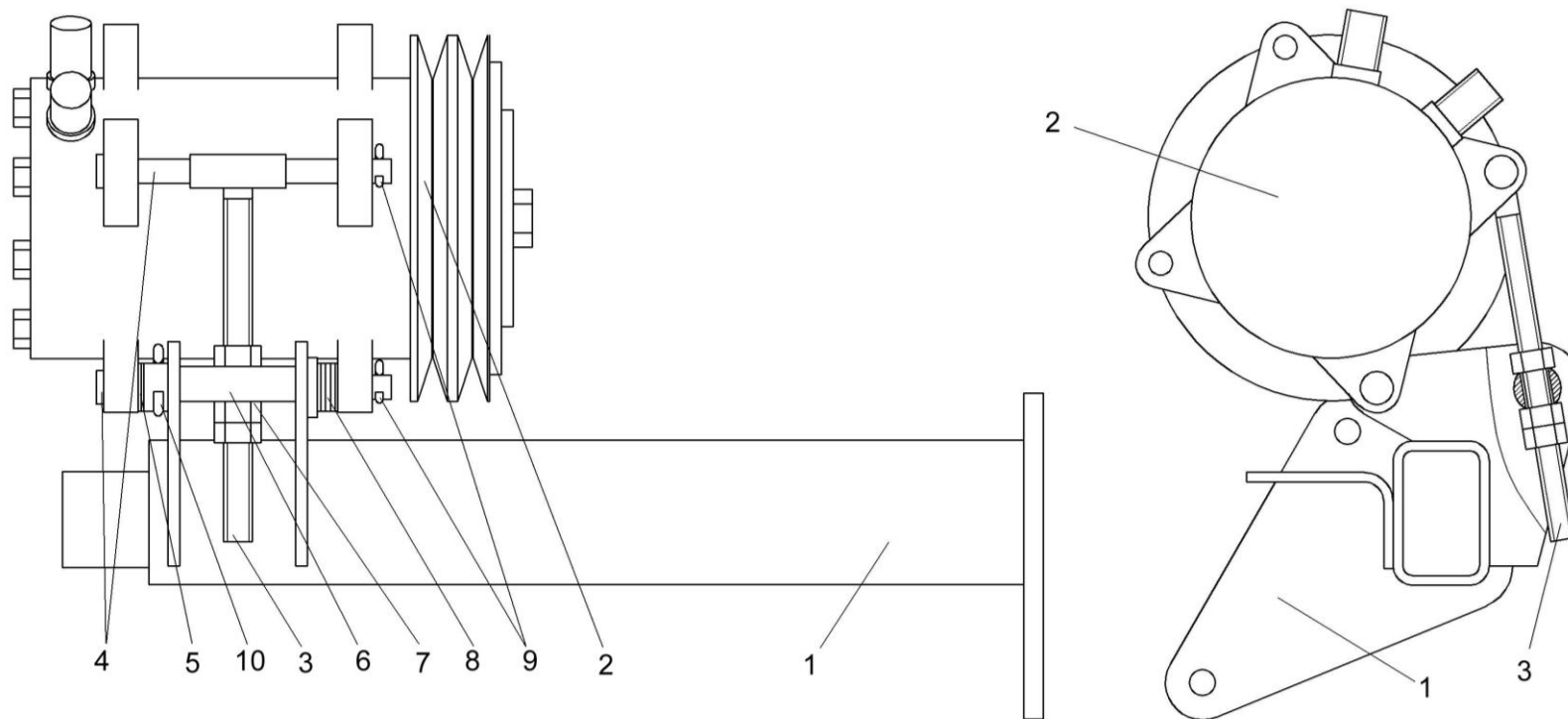


Рисунок 129 – Компрессор УЭС-7-0200480

№ рис	№ поз	Обозначение	Наименование	Куда входит	
				Обозначение	Кол. на 1 сб. ед.
КОМПРЕССОР УЭС-7-0200480 (рисунок 129)					
129	1-10	УЭС-7-0200480	Компрессор	УЭС-6-0400360	1
	1	УЭС-7-0200470	Кронштейн	УЭС-7-0200480	1
	2	УЭС-7-0203490	Компрессор	УЭС-7-0200480	1
	3	КЗК 0113010	Тяга	УЭС-7-0200480	1
	4	УЭС-7-0203609	Ось	УЭС-7-0200480	2
	5	КЗК 0113401	Шайба	УЭС-7-0200480	4
	6	КЗК 0113601	Ось	УЭС-7-0200480	1
	7		Гайка М12-6G – 5915	УЭС-7-0200480	3
	8		Шайба С.12.01 – 11371	УЭС-7-0200480	12
	9		Шплинт 3,2х25 – 397	УЭС-7-0200480	2
10		Шплинт 4,0х36 – 397	УЭС-7-0200480	1	

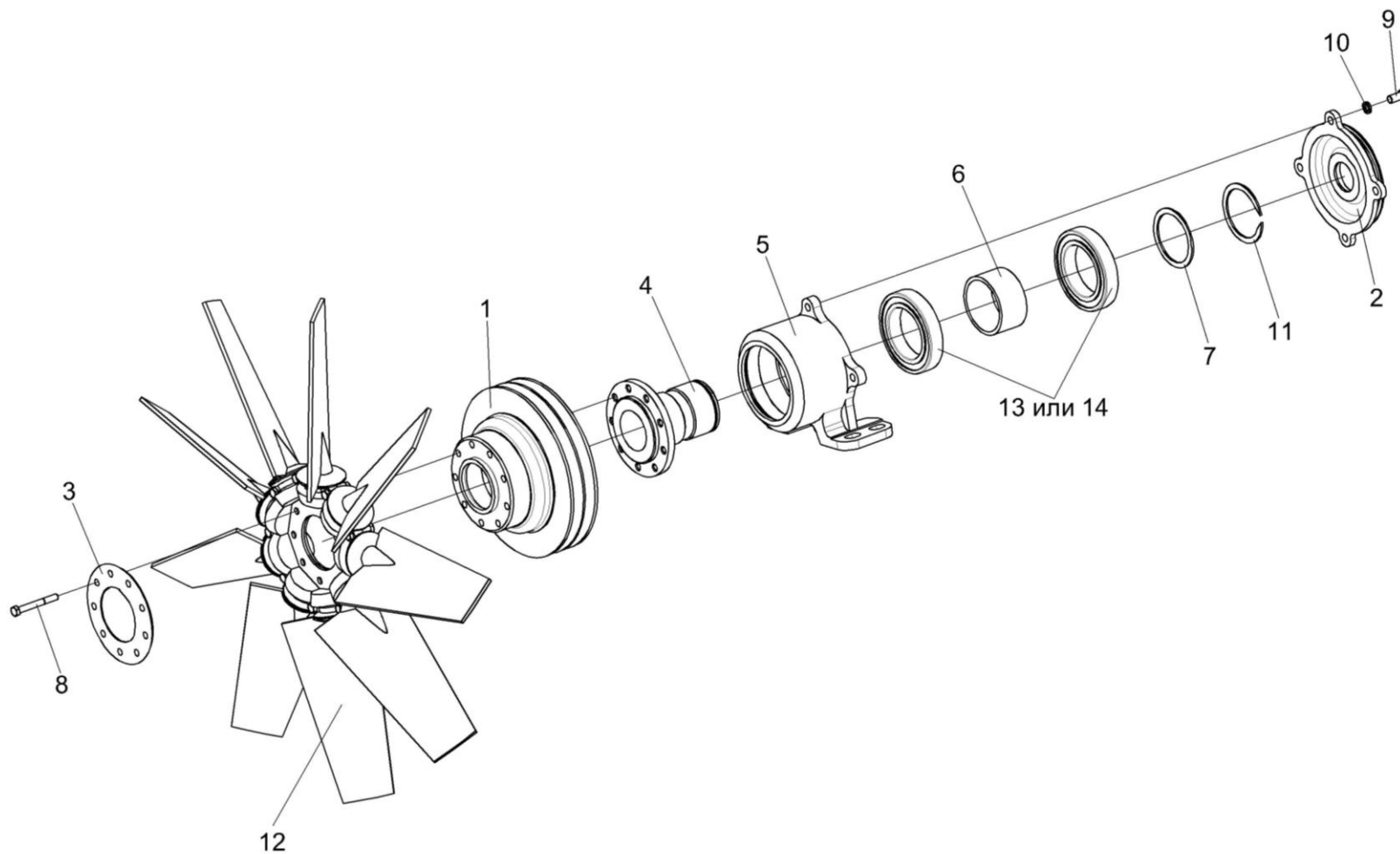


Рисунок 130 – Вентилятор УЭС-8-0400170

№ рис	№ поз	Обозначение	Наименование	Куда входит	
				Обозначение	Кол. на 1 сб. ед.
ВЕНТИЛЯТОР УЭС-8-0400170 (рисунок 130)					
130	1-14	УЭС-8-0400170	Вентилятор	УЭС-6-0400360	1
	2,4-7, 9-11,13,14	УЭС-8-0400180	Привод вентилятора	УЭС-8-0400170	1
	1	УЭС-8-0400101	Шкив	УЭС-8-0400170	1
	2	УЭС-8-0400103	Крышка	УЭС-8-0400180	1
	3	УЭС-8-0400404	Крышка	УЭС-8-0400170	1
	4	УЭС-8-0400603	Вал	УЭС-8-0400180	1
	5	УЭС-7-0400115А	Опора	УЭС-8-0400180	1
	6	УЭС-7-0400811	Втулка	УЭС-8-0400180	1
	7	КЗК-12-2-0106449	Шайба	УЭС-8-0400180	1
	8		Болт М8-6ех65 – 7796	УЭС-8-0400170	9
	9		Болт М10-6ех20 – 7796	УЭС-8-0400180	4
	10		Шайба 10Т 65Г – 6402	УЭС-8-0400180	4
	11		Кольцо В70 – 13940	УЭС-8-0400180	1
	12		Вентилятор 750/9-9/Р4ZR/40/PAG/74,75 (Германия, "Wing Fan")	УЭС-8-0400170	1
13		Подшипник 6014-2RS1/С3 (Швеция, "SKF")	УЭС-8-0400180	2	
14		Подшипник 6014 2RS С3 (США, "Timken")	УЭС-8-0400180	2	

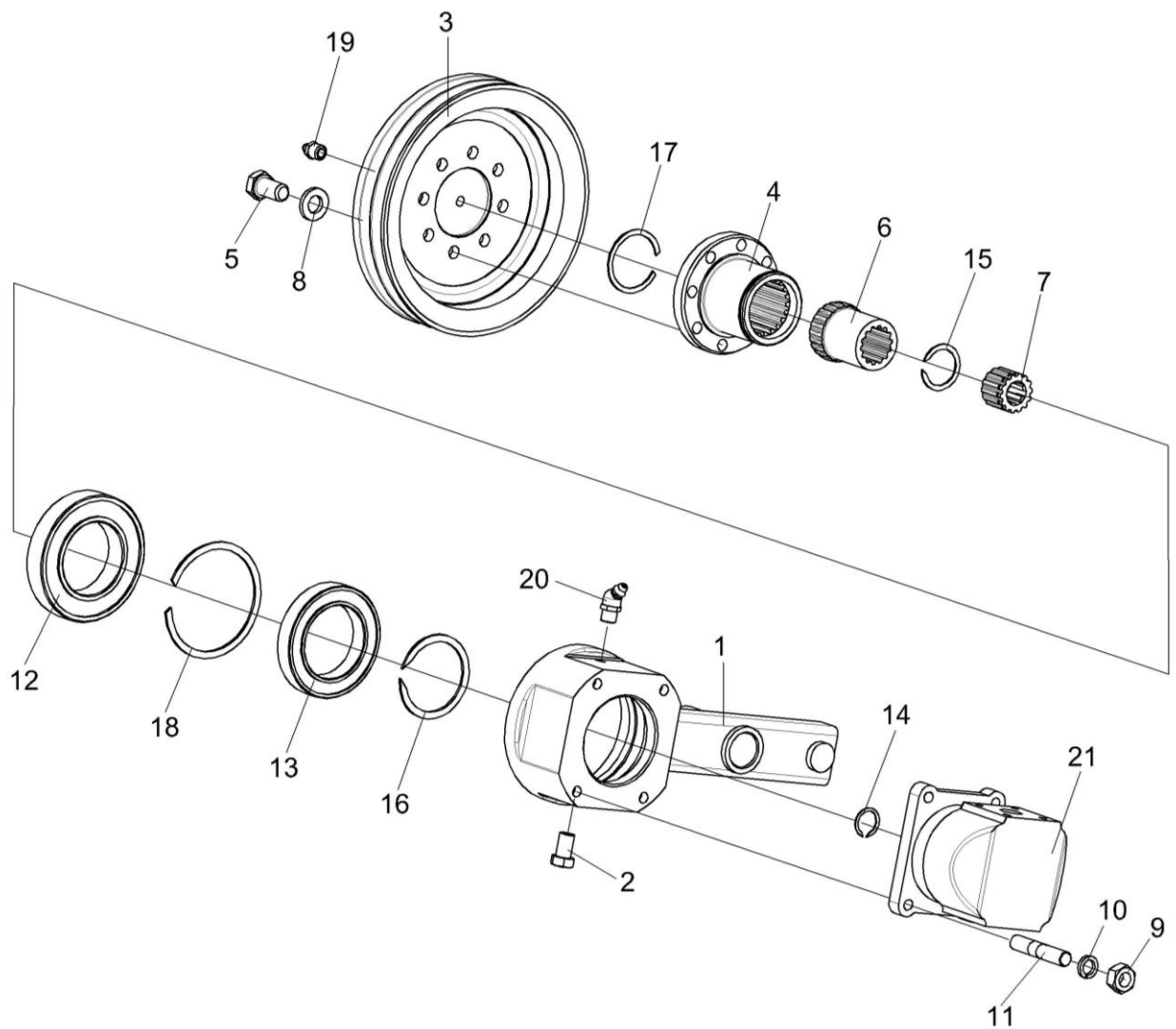


Рисунок 131 – Привод гидронасоса НШ-32 УЭС-7-0161000

№ рис	№ поз	Обозначение	Наименование	Куда входит	
				Обозначение	Кол. на 1 сб. ед.
ПРИВОД ГИДРОНАСОСА НШ32 УЭС-7-0161000 (рисунок 131)					
131	1-21	УЭС-7-0161000	Привод гидронасоса НШ32	УЭС-6-0000000	1
	1	УЭС-7-0161010	Опора	УЭС-7-0161000	1
	2	КУЖ 0108010	Клапан предохранительный	УЭС-7-0161000	1
	3	УЭС-7-0161102	Шкив	УЭС-7-0161000	1
	4	УЭС-7-0161604	Фланец	УЭС-7-0161000	1
	5	УЭС-7-0161607	Болт	УЭС-7-0161000	8
	6	УЭС-7-0161611	Обойма	УЭС-7-0161000	1
	7	УЭС-7-0161612	Полумуфта	УЭС-7-0161000	1
	8	УЭС 0100607	Шайба	УЭС-7-0161000	8
	9		Гайка М10-6G – 5915	УЭС-7-0161000	4
	10		Шайба 10Т 65Г – 6402	УЭС-7-0161000	4
	11		Шпилька 2 М10-6ех25 – 22034	УЭС-7-0161000	4
	12		Подшипник 60215А – 7242	УЭС-7-0161000	1
	13		Подшипник 115 – 8338	УЭС-7-0161000	1
	14		Кольцо В25 – 13940	УЭС-7-0161000	1
	15		Кольцо В40 – 13940	УЭС-7-0161000	1
16		Кольцо В75 – 13940	УЭС-7-0161000	1	

№ рис	№ поз	Обозначение	Наименование	Куда входит	
				Обозначение	Кол. на 1 сб. ед.
131	17		Кольцо В62 – 13941	УЭС-7-0161000	1
	18		Кольцо В115 – 13941	УЭС-7-0161000	1
	19		Масленка 1.1 – 19853	УЭС-7-0161000	1
	20		Масленка 2.2.45 – 19853	УЭС-7-0161000	1
	21		Насос шестеренный НШ32А-3 (г. Житковичи, ОАО "ЖМЗ")	УЭС-7-0161000	1

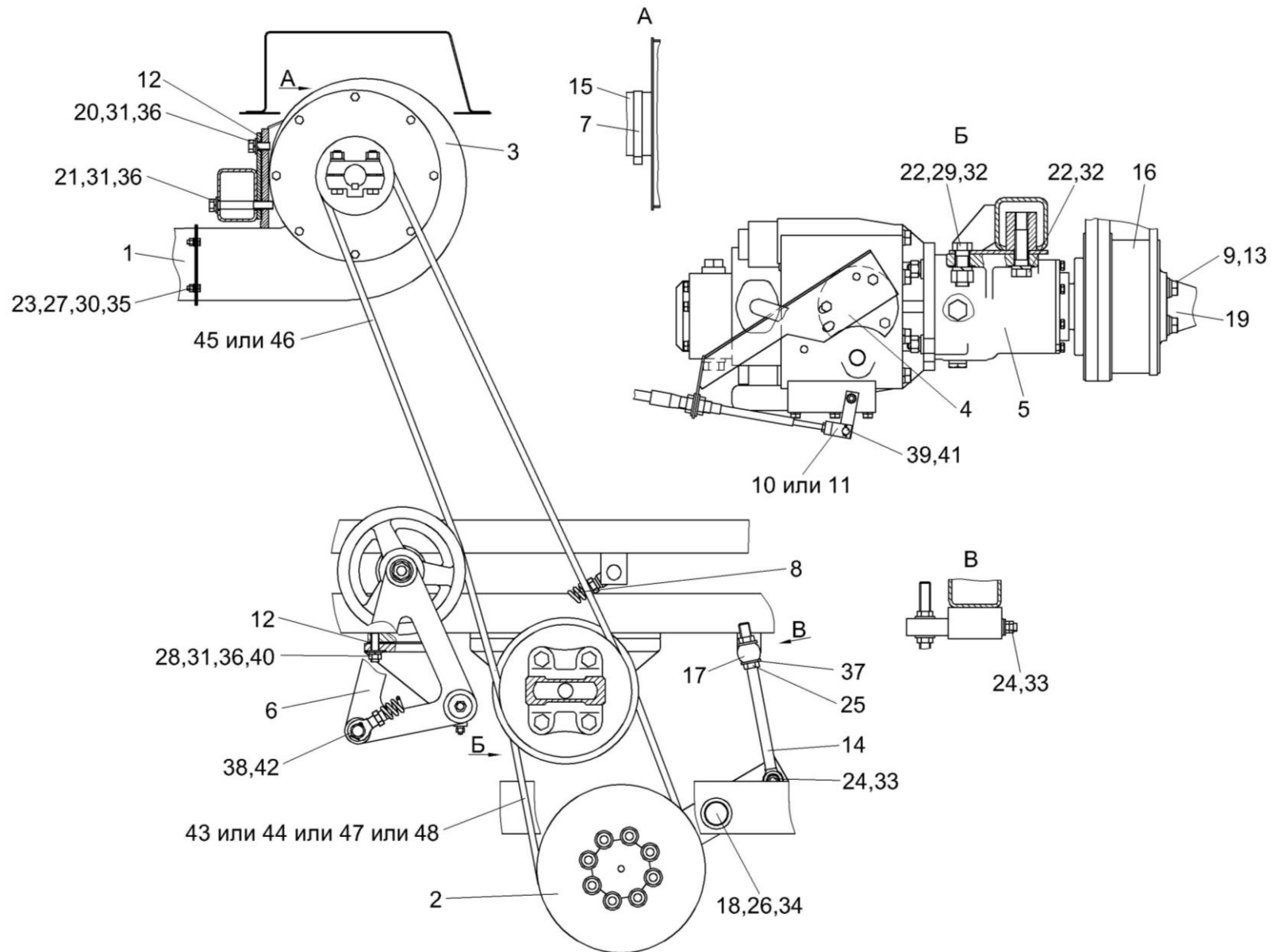


Рисунок 132 – Установка привода гидронасоса УЭС-7-1200000-02

№ рис	№ поз	Обозначение	Наименование	Куда входит	
				Обозначение	Кол. на 1 сб. ед.
УСТАНОВКА ПРИВОДА ГИДРОНАСОСА УЭС-7-1200000-02 (рисунок 132)					
132	1	УЭС-7-0000070	Воздухопровод	УЭС-6-0000000	1
	2	УЭС-7-0161000	Привод гидронасоса НШ-32	УЭС-6-0000000	1
	3	УЭС-7-0170000	Вентилятор	УЭС-6-0000000	1
	4	УЭС-7-0300850А	Кронштейн	УЭС-6-0000000	1
	5	УЭС-7-1200000-02	Привод гидронасоса	УЭС-6-0000000	1
	6	УЭС-7-1500050	Устройство натяжное	УЭС-6-0000000	1
	7	A23.02.230	Хомут стяжной	УЭС-6-0000000	1
	8	КЗР 0202780А-02	Пружина	УЭС-6-0000000	1
	9	УЭС 0100607-01	Шайба	УЭС-6-0000000	8
	10	УЭС 0300302-02	Вилка	УЭС-6-0000000	1
	11	УЭС 0301601-01	Вилка	УЭС-6-0000000	1
	12	УЭС-7-0000502	Прокладка	УЭС-6-0000000	9
	13	УЭС-7-0000602	Болт	УЭС-6-0000000	4
	14	УЭС-7-0162601	Винт	УЭС-6-0000000	1
	15	УЭС-7-0404004	Рукав	УЭС-6-0000000	1
	16	УЭС-7-1400102	Шкив	УЭС-6-0000000	1
	17	УЭС-7-1400612	Ось	УЭС-6-0000000	1

№ рис	№ поз	Обозначение	Наименование	Куда входит	
				Обозначение	Кол. на 1 сб. ед.
132	18	КИС 0103412	Шайба регулировочная	УЭС-6-0000000	25
	19		Вал карданный ЛМ-68М-2201010-02	УЭС-6-0000000	1
	20		Болт М12-6ех25 – 7796	УЭС-6-0000000	6
	21		Болт М12-6ех90 – 7796	УЭС-6-0000000	2
	22		Болт М20-6ех50 – 7796	УЭС-6-0000000	4
	23		Болт М6-6ех16 – 7798	УЭС-6-0000000	51
	24		Гайка М12-6G – 2526	УЭС-6-0000000	17
	25		Гайка М16-6G – 2526	УЭС-6-0000000	10
	26		Гайка М20-6G – 2526	УЭС-6-0000000	6
	27		Гайка М6-6G – 5915	УЭС-6-0000000	54
	28		Гайка М12-6G – 5915	УЭС-6-0000000	18
	29		Гайка М20-6G – 5915	УЭС-7-0000000	2
	30		Шайба 6Т 65Г – 6402	УЭС-6-0000000	82
	31		Шайба 12Т 65Г – 6402	УЭС-6-0000000	32
	32		Шайба 20 65Г – 6402	УЭС-6-0000000	24
	33		Шайба С 12.01 – 6958	УЭС-6-0000000	9
	34		Шайба С 20.01 – 6958	УЭС-6-0000000	1
35	Шайба С.6.01 – 11371	УЭС-6-0000000	33		

№ рис	№ поз	Обозначение	Наименование	Куда входит	
				Обозначение	Кол. на 1 сб. ед.
132	36		Шайба С.12.01 – 11371	УЭС-6-0000000	45
	37		Шайба С.16.01 – 11371	УЭС-6-0000000	10
	38		Шайба С.18.01 – 11371	УЭС-6-0000000	2
	39		Ось 6-6b12x25 – 9650	УЭС-6-0000000	1
	40		Шпилька 2 М12-6ex35 – 22032	УЭС-6-0000000	4
	41		Шплинт 1,6x12 – 397	УЭС-6-0000000	1
	42		Шплинт 3,2x32 – 397	УЭС-6-0000000	6
	43		Ремень PHG B46,5	УЭС-6-0000000	2
	44		Ремень B/17 1180 Li (фирма "OPTIBELT" Германия)	УЭС-6-0000000	2
	45		Ремень 2НВ 2362 La (фирма "OPTIBELT" Германия)	УЭС-6-0000000	1
	46		Ремень 2НВ ВР 2362 (фирма "Stomil" Польша)	УЭС-6-0000000	1
	47		Ремень НВ 1220 (фирма "Stomil" Польша)	УЭС-6-0000000	2
	48		Ремень В 1220 Lw	УЭС-6-0000000	2

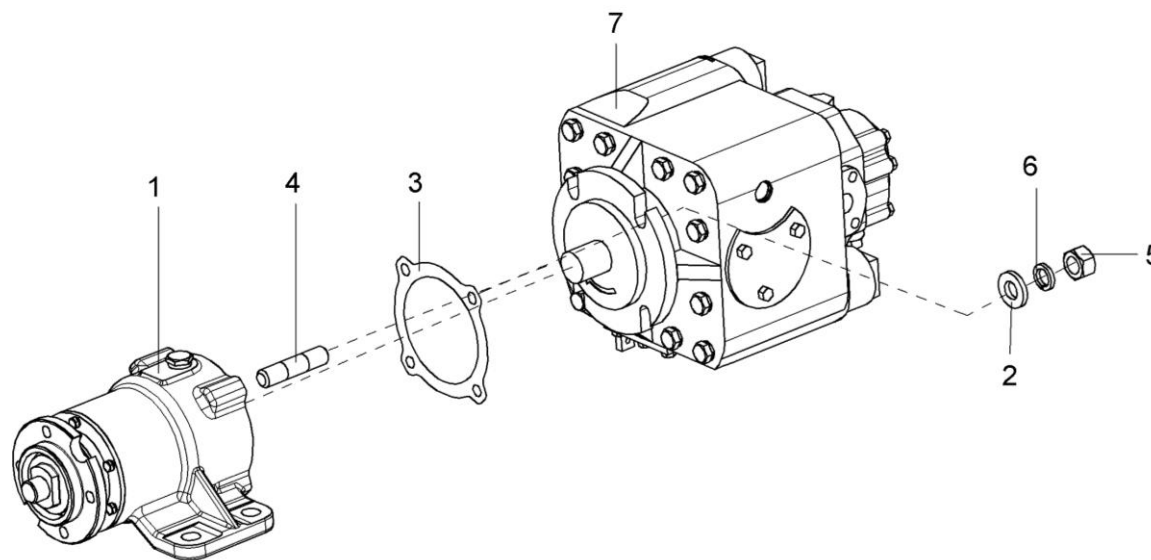


Рисунок 133 – Привод гидронасоса УЭС-7-1200000-02

№ рис	№ поз	Обозначение	Наименование	Куда входит	
				Обозначение	Кол. на 1 сб. ед.
ПРИВОД ГИДРОНАСОСА УЭС-7-1200000-02 (рисунки 133)					
133	1-7	УЭС-7-1200000-02	Привод гидронасоса	УЭС-6-0000000	1
	1	УЭС-7-1200010	Привод	УЭС-7-1200000-02	1
	2	УЭС 0000493	Шайба	УЭС-7-1200010	4
	3	КИС 0107005	Прокладка	УЭС-7-1200000-02	1
	4	РСМ 10.05.04.612Б	Шпилька	УЭС-7-1200010	4
	5		Гайка М14-6G – 5915	УЭС-7-1200010	4
	6		Шайба 14Т 65Г – 6402	УЭС-7-1200010	4
7		Насос аксиально-поршневой регулируемый PV112.5MHR/D2BC В У1	УЭС-7-1200000-02	1	

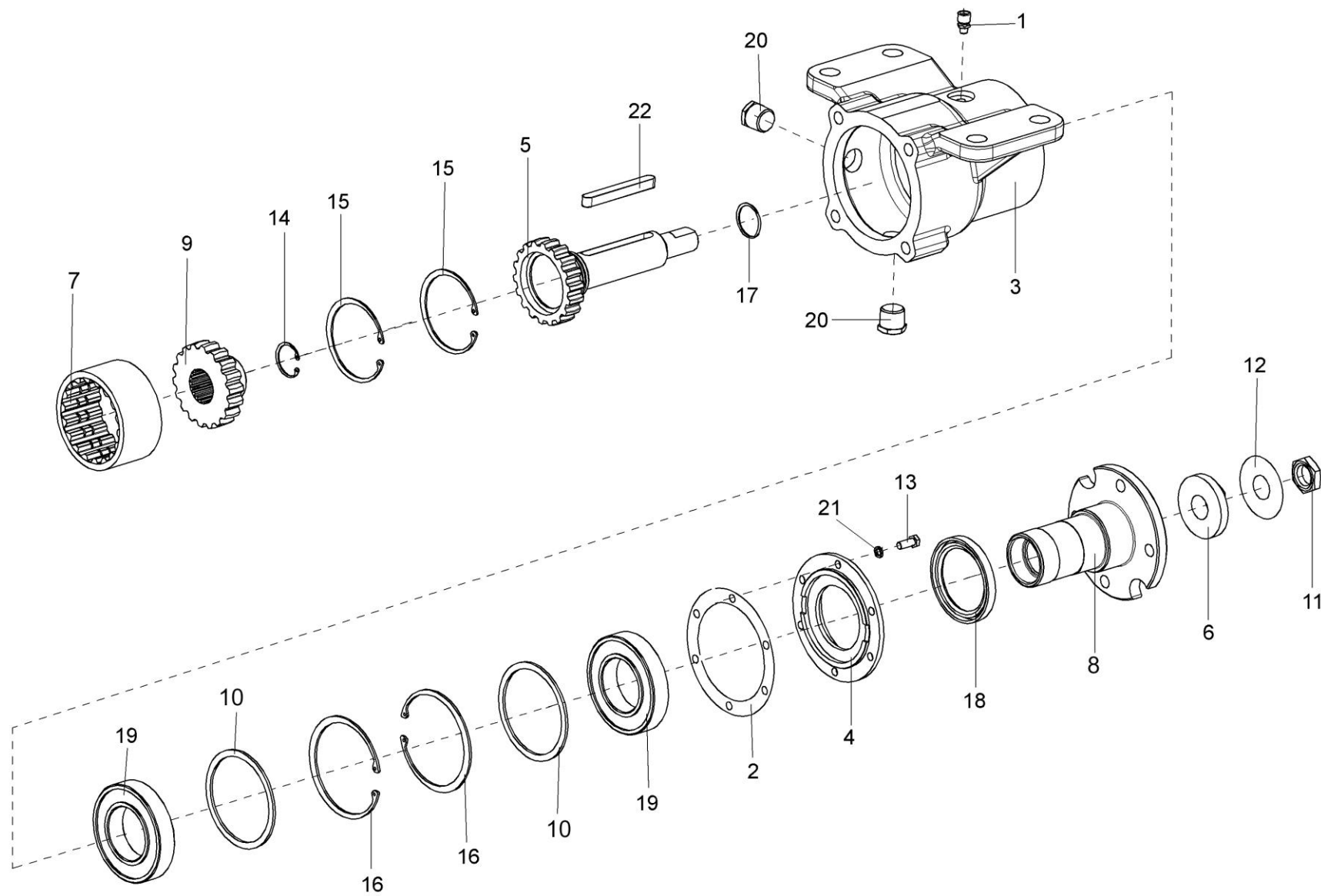


Рисунок 134 – Привод УЭС-7-1200010

№ рис	№ поз	Обозначение	Наименование	Куда входит	
				Обозначение	Кол. на 1 сб. ед.
ПРИВОД УЭС-7-1200010 (рисунок 134)					
134	1-22	УЭС-7-1200010	Привод	УЭС-7-1200000-02	1
	1	34-4-1-17А	Сапун	УЭС-7-1200010	1
	2	УЭС-7-1200001	Прокладка	УЭС-7-1200010	1
	3	УЭС-7-1200101	Корпус	УЭС-7-1200010	1
	4	УЭС-7-1200102	Крышка	УЭС-7-1200010	1
	5	УЭС-7-1200601	Вал	УЭС-7-1200010	1
	6	УЭС-7-1200602	Гайка	УЭС-7-1200010	1
	7	УЭС 1200609А	Обойма	УЭС-7-1200010	1
	8	УЭС-7-1200605	Фланец	УЭС-7-1200010	1
	9	УЭС 1200608	Муфта	УЭС-7-1200010	1
	10	УЭС-7-1200804	Кольцо	УЭС-7-1200010	2
	11	ПКК 0135665	Гайка специальная	УЭС-7-1200010	1
	12	ПДВ 0130401	Шайба	УЭС-7-1200010	1
	13		Болт М8-6ех20 – 7796	УЭС-7-1200010	6
	14		Кольцо В37 – 13943	УЭС-7-1200010	1
	15		Кольцо В90 – 13943	УЭС-7-1200010	2
16		Кольцо В110 – 13943	УЭС-7-1200010	2	

№ рис	№ поз	Обозначение	Наименование	Куда входит	
				Обозначение	Кол. на 1 сб. ед.
134	17		Кольцо 045-50-30-2-2 – 18829/9833	УЭС-7-1200010	1
	18		Манжета 2,2-70x95 – 8752	УЭС-7-1200010	1
	19		Подшипник 46212 – 831	УЭС-7-1200010	2
	20		Пробка КГ 3/4"	УЭС-7-1200010	2
	21		Шайба 8Т 65Г – 6402	УЭС-7-1200010	6
	22		Шпонка 12x11x100 – 10748	УЭС-7-1200010	1

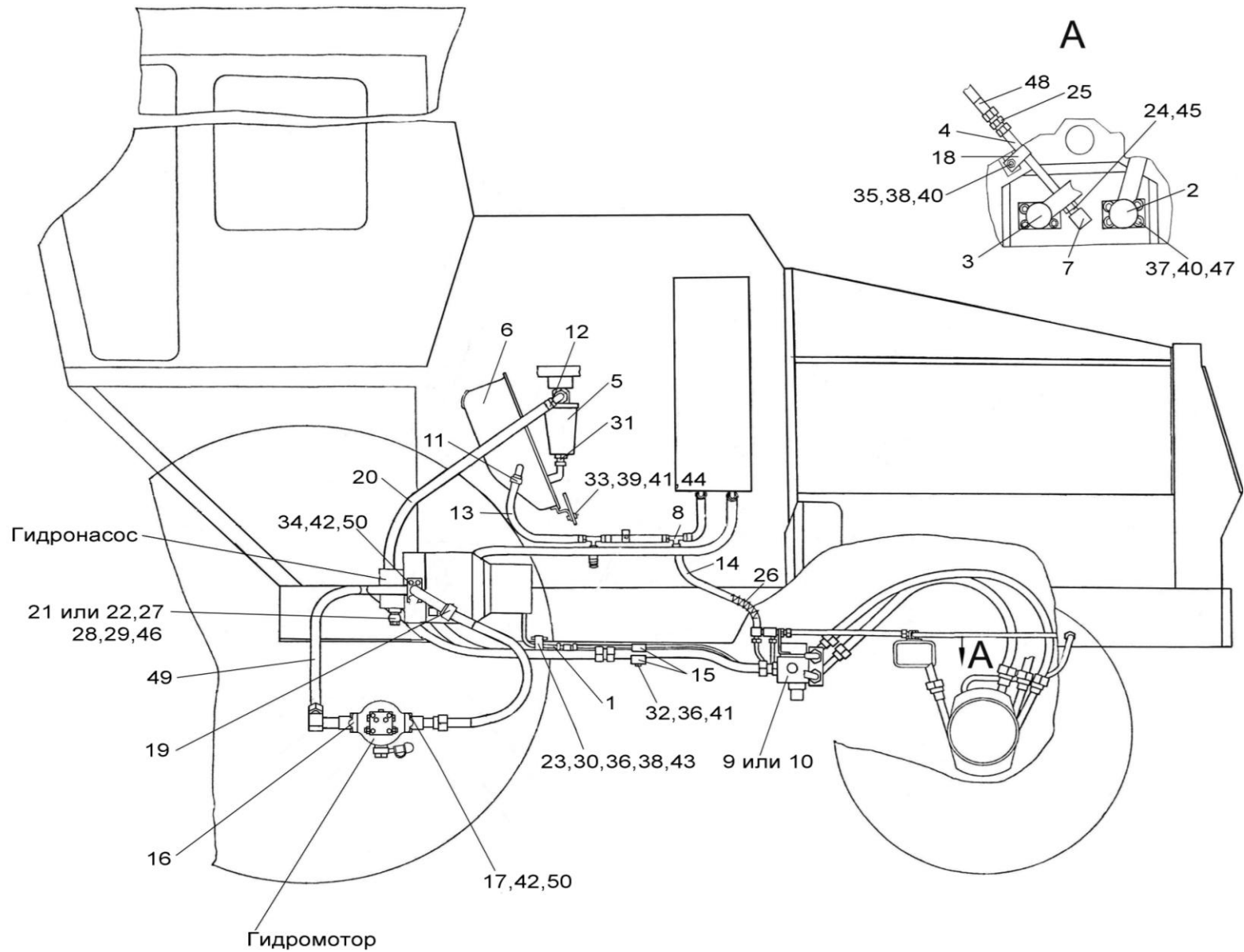


Рисунок 135 – Гидросистема привода ходовой части УЭС-6-0601000 (лист 1)

№ рис	№ поз	Обозначение	Наименование	Куда входит	
				Обозначение	Кол. на 1 сб. ед.
ГИДРОСИСТЕМА ПРИВОДА ХОДОВОЙ ЧАСТИ УЭС-6-0601000 (лист 1) (рисунок 135)					
135	1-50	УЭС-6-0601000	Гидросистема привода ходовой части	УЭС-6-0000000	1
	1	УЭС-7-0601560	Трубопровод	УЭС-6-0601000	1
	2	УЭС-7-0601610	Трубопровод	УЭС-6-0601000	1
	3	УЭС-7-0601620	Трубопровод	УЭС-6-0601000	1
	4	УЭС-7-0601630	Трубопровод	УЭС-6-0601000	2
	5	УЭС-7-0601850	Фильтр	УЭС-6-0601000	1
	6	УЭС 0601650	Бак масляный	УЭС-6-0601000	1
	7	УЭС 0603610	Угольник	УЭС-6-0601000	2
	8	УЭС-2-0605140	Тройник	УЭС-6-0601000	1
	9	УЭС-7-0601300	Гидроблок подключения управляемого моста	УЭС-6-0601000	1
	10	УЭС-2-0605210	Блок подключения управляемого моста	УЭС-6-0601000	1
	11	А 23.02.160	Хомут стяжной	УЭС-6-0601000	10
	12	А 23.02.170	Хомут стяжной	УЭС-6-0601000	4
	13	РНД 0200012-63	Рукав Рукав 20x29-1,6 – 10362 L=(1160±10) мм	УЭС-6-0601000	1
	14	РНД 0160012-39	Рукав Рукав 16x25-1,6 – 10362 L=(680±5) мм	УЭС-6-0601000	1
	15	УЭС-7-0601504	Прижим	УЭС-6-0601000	2
16	УЭС-7-0601607	Фланец	УЭС-6-0601000	1	

№ рис	№ поз	Обозначение	Наименование	Куда входит	
				Обозначение	Кол. на 1 сб. ед.
135	17	УЭС-7-0601614	Полуфланец	УЭС-6-0601000	2
	18	УЭС-2-0605514	Прижим	УЭС-6-0601000	2
	19	УЭС-2-0605622-01	Штуцер	УЭС-6-0601000	1
	20	РНД 0320021-71	Рукав Рукав Б-1-32 – 5398 L=(1320±10) мм	УЭС-6-0601000	1
	21	УЭС 0601649	Угольник поворотный	УЭС-6-0601000	1
	22	УЭС 0601651	Угольник поворотный	УЭС-6-0601000	1
	23	УЭС 0602012А	Брус	УЭС-6-0601000	2
	24	УЭС 0602621	Штуцер	УЭС-6-0601000	2
	25	УЭС 0602624-01	Штуцер	УЭС-6-0601000	1
	26	УЭС 0602662-03	Оплетка	УЭС-6-0601000	1
	27	КИС 0108612А	Штуцер	УЭС-6-0601000	1
	28	КИС 0108424А	Шайба	УЭС-6-0601000	2
	29	КИС 0108626А	Гайка глухая	УЭС-6-0601000	1
	30	КИС 0150512	Планка	УЭС-6-0601000	1
	31	РНД 0320021-23	Рукав Рукав Б-1-32 – 5398 L=(360±3) мм	УЭС-6-0601000	1
	32		Болт М10-6х100 – 7796	УЭС-6-0601000	1
	33		Болт М10-6х25 – 7796	УЭС-6-0601000	2
	34		Болт М12-6х70 – 7796	УЭС-6-0601000	8
	35		Болт М8-6х20 – 7802	УЭС-6-0601000	3

№ рис	№ поз	Обозначение	Наименование	Куда входит	
				Обозначение	Кол. на 1 сб. ед.
135	36		Болт М8-6ех40 – 7802	УЭС-6-0601000	1
	37		Винт М10-6ех30 – 11738	УЭС-6-0601000	16
	38		Гайка М8-6G – 5915	УЭС-6-0601000	7
	39		Гайка М10-6G – 5915	УЭС-6-0601000	10
	40		Шайба 8Т 65Г – 6402	УЭС-6-0601000	25
	41		Шайба 10Т 65Г 06 – 6402	УЭС-6-0601000	8
	42		Шайба 12Т 65Г – 6402	УЭС-6-0601000	18
	43		Шайба С.10.01 – 11371	УЭС-6-0601000	8
	44		Шайба С 10.01 – 6958	УЭС-6-0601000	2
	45		Прокладка 18 М3 – 23358	УЭС-6-0601000	2
	46		Кольцо 019-023-25-2-2 – 18829/9833	УЭС-6-0601000	2
	47		Кольцо 025-030-30-2-2 – 18829/9833	УЭС-6-0601000	4
	48		Рукав высокого давления РВД 12-2SN-M20x1,5-60°-800	УЭС-6-0601000	2
	49		Рукав высокого давления РВД 25-4SN-M42x2-24°-850-0°-90°	УЭС-6-0601000	1
	50		Кольцо уплотнительное ГСТ 90.00.003 (Украина, г. Кировоград, ОАО "Гидросила")	УЭС-6-0601000	4

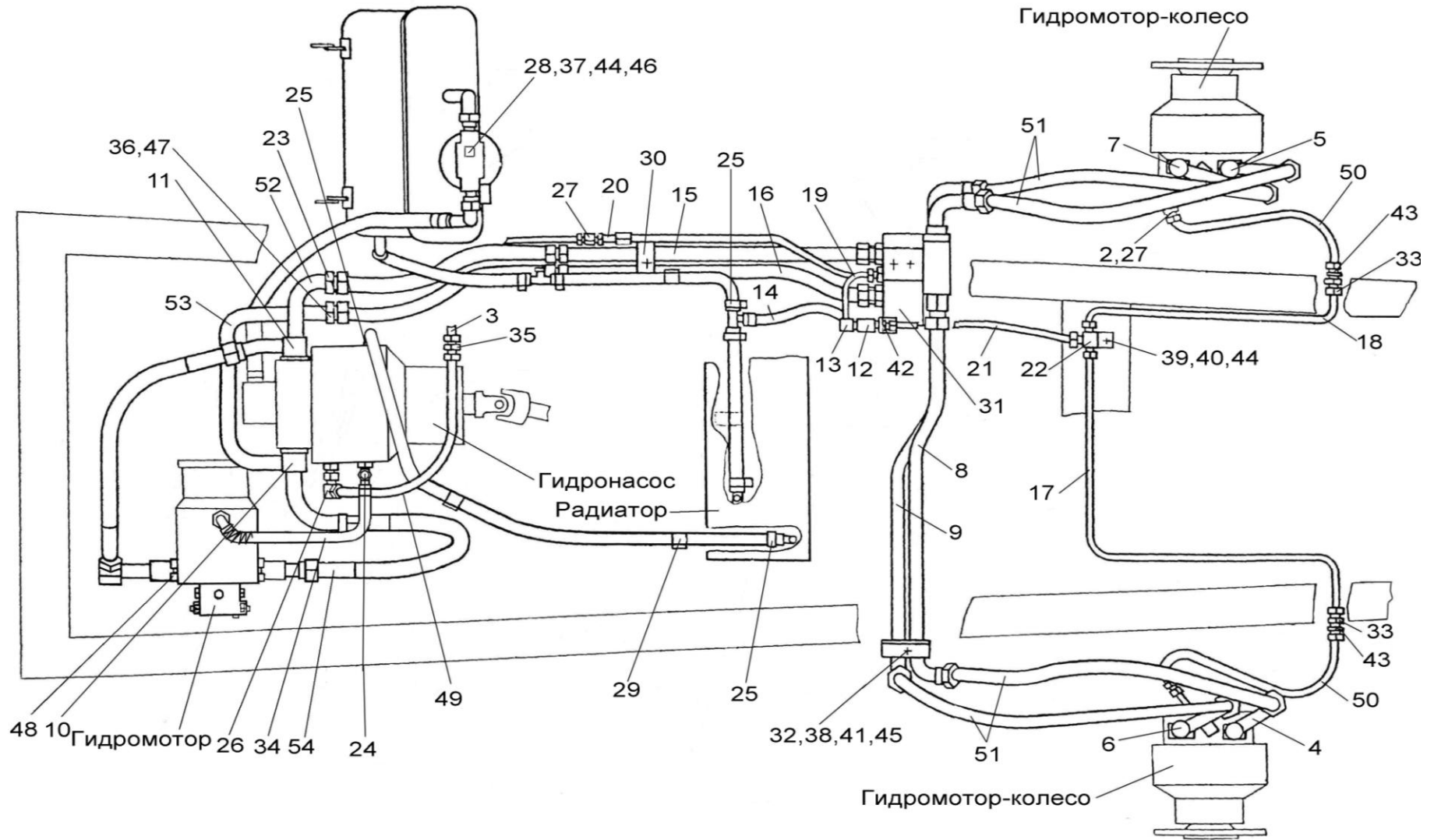


Рисунок 136 – Гидросистема привода ходовой части УЭС-6-0601000 (вид сверху) (лист 2)

№ рис	№ поз	Обозначение	Наименование	Куда входит	
				Обозначение	Кол. на 1 сб. ед.
ГИДРОСИСТЕМА ПРИВОДА ХОДОВОЙ ЧАСТИ УЭС-6-0601000 (вид сверху) (лист 2) (рисунок 136)					
136	1-54	УЭС-6-0601000	Гидросистема привода ходовой части	УЭС-6-0000000	1
	1	УЭС-7-0601020	Тройник	УЭС-6-0601000	1
	2	УЭС-7-0601230	Тройник	УЭС-6-0601000	1
	3	УЭС-7-0601560	Трубопровод	УЭС-6-0601000	1
	4	УЭС-7-0601610	Трубопровод	УЭС-6-0601000	1
	5	УЭС-7-0601610-01	Трубопровод	УЭС-6-0601000	1
	6	УЭС-7-0601620	Трубопровод	УЭС-6-0601000	1
	7	УЭС-7-0601620-01	Трубопровод	УЭС-6-0601000	1
	8	УЭС-7-0601640	Трубопровод	УЭС-6-0601000	1
	9	УЭС-7-0601640-01	Трубопровод	УЭС-6-0601000	1
	10	УЭС-7-0601800	Тройник	УЭС-6-0601000	1
	11	УЭС-7-0601820	Тройник	УЭС-6-0601000	1
	12	УЭС-2-0605060	Клапан дренажный	УЭС-6-0601000	1
	13	УЭС-2-0605090	Тройник	УЭС-6-0601000	1
	14	УЭС-2-0605120	Трубопровод	УЭС-6-0601000	1
	15	УЭС-7-0601830	Трубопровод	УЭС-6-0601000	1
	16	УЭС-7-0601840	Трубопровод	УЭС-6-0601000	1
	17	УЭС-2-0605550	Трубопровод	УЭС-6-0601000	1
	18	УЭС-2-0605590	Трубопровод	УЭС-6-0601000	1
19	УЭС-2-0605620	Трубопровод	УЭС-6-0601000	1	

№ рис	№ поз	Обозначение	Наименование	Куда входит	
				Обозначение	Кол. на 1 сб. ед.
136	20	УЭС-2-0605630	Трубопровод	УЭС-6-0601000	1
	21	УЭС-2-0605650	Трубопровод	УЭС-6-0601000	1
	22	УЭС-2-0605730	Тройник	УЭС-6-0601000	1
	23	УЭС 0601060А	Угольник ввертный	УЭС-6-0601000	1
	24	УЭС 0601520	Тройник	УЭС-6-0601000	1
	25	А 23.02.160	Хомут стяжной	УЭС-6-0601000	10
	26	ППК 0118070	Угольник	УЭС-6-0601000	1
	27	Н.036.12.060	Заглушка	УЭС-6-0601000	2
	28	УЭС-7-0601409	Кронштейн	УЭС-6-0601000	1
	29	УЭС-7-0601502	Прижим	УЭС-6-0601000	2
	30	УЭС-7-0601504	Прижим	УЭС-6-0601000	2
	31	УЭС-2-0605515	Кронштейн	УЭС-6-0601000	1
	32	УЭС-2-0605666	Прижим	УЭС-6-0601000	2
	33	УЭС 0602624-03	Штуцер	УЭС-6-0601000	2
	34	РНД 0200012-37	Рукав Рукав 20x29-1,6 – 10362 L=(640±5) мм	УЭС-6-0601000	1
	35	УЭС 0602624	Штуцер	УЭС-6-0601000	1
	36	КИЛ 0108602	Контргайка	УЭС-6-0601000	1
	37		Болт М8-6x20 – 7796	УЭС-6-0601000	3
	38		Болт М10-6x75 – 7796	УЭС-6-0601000	1
39		Болт М8-6x20 – 7802	УЭС-6-0601000	3	

№ рис	№ поз	Обозначение	Наименование	Куда входит	
				Обозначение	Кол. на 1 сб. ед.
136	40		Гайка М8-6G – 5915	УЭС-6-0601000	7
	41		Гайка М10-6G – 5915	УЭС-6-0601000	10
	42		Гайка М18х1,5-6G – 2526	УЭС-6-0601000	1
	43		Гайка М20х1,5-6G – 2526	УЭС-6-0601000	2
	44		Шайба 8Т 65Г – 6402	УЭС-6-0601000	25
	45		Шайба 10Т 65Г 06 – 6402	УЭС-6-0601000	8
	46		Шайба С.8.01 – 11371	УЭС-6-0601000	3
	47		Кольцо 019-023-25-2-2 – 18829/9833	УЭС-6-0601000	2
	48		Винт М12-6ех45 – 11738	УЭС-6-0601000	8
	49		Рукав высокого давления РВД 6-1SN-M16х1,5-60°-800	УЭС-6-0601000	1
	50		Рукав высокого давления РВД 12-2SN-M20х1,5-60°-800	УЭС-6-0601000	2
	51		Рукав высокого давления РВД 20-4SP-M36х2-24°-1050	УЭС-6-0601000	4
	52		Рукав высокого давления РВД 25-4SH-M42х2-24°-950-0°-90°	УЭС-6-0601000	1
	53		Рукав высокого давления РВД 25-4SH-M42х2-24°-1150-0°-90°	УЭС-6-0601000	1
54		Рукав высокого давления РВД 25-4SH- SAEj518-M42х2-24°-1000-0°-90°	УЭС-6-0601000	1	

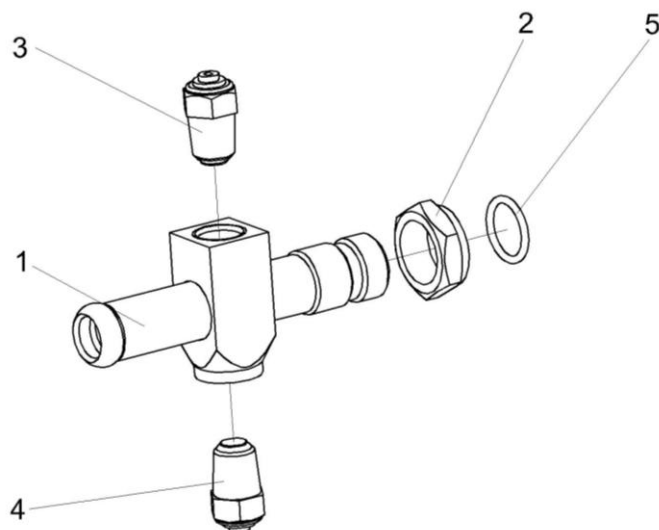


Рисунок 137 – Тройник УЭС 0601520

№ рис	№ поз	Обозначение	Наименование	Куда входит	
				Обозначение	Кол. на 1 сб. ед.
ТРОЙНИК УЭС 0601520 (рисунок 137)					
137	1-5	УЭС 0601520	Тройник	УЭС-6-0601000	1
	1	УЭС 0601530	Тройник	УЭС 0601520	1
	2	КИЛ 0108602	Контргайка	УЭС 0601520	1
	3		Датчик указателя температуры жидкости ДУТЖ-01	УЭС 0601520	1
	4		Датчик аварийной температуры жидкости ДАТЖ-04	УЭС 0601520	1
	5		Кольцо 019-023-25-2-2 – 18829/9833	УЭС 0601520	1

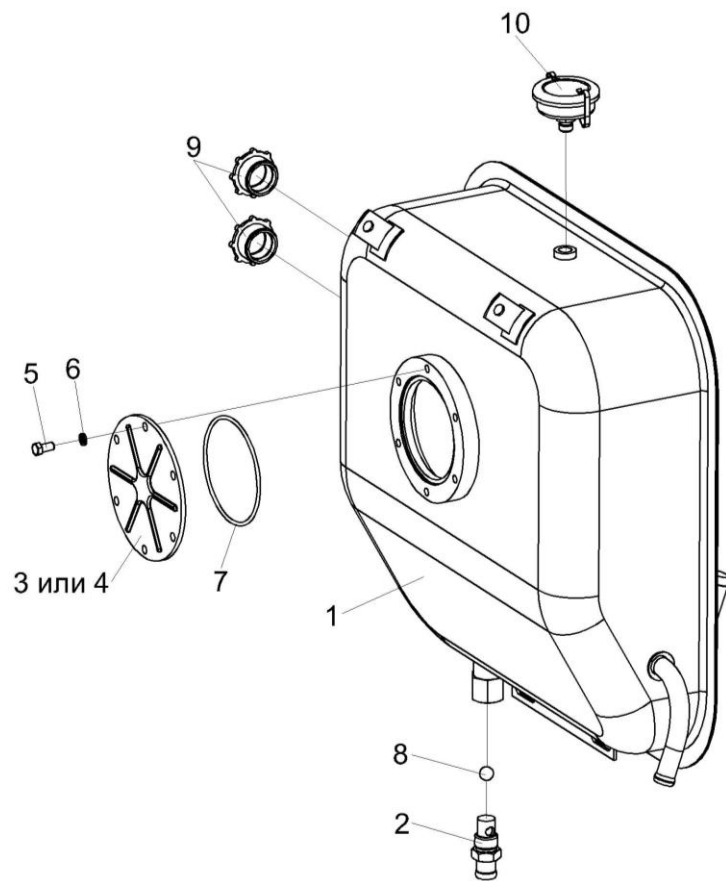


Рисунок 138 – Бак масляный УЭС 0601650

№ рис	№ поз	Обозначение	Наименование	Куда входит	
				Обозначение	Кол. на 1 сб. ед.
БАК МАСЛЯНЫЙ УЭС 0601650 (рисунок 138)					
138	1-10	УЭС 0601650	Бак масляный	УЭС-6-0601000	1
	1	УЭС 0601660	Бак масляный	УЭС 0601650	1
	2	МКС 0108612	Штуцер	УЭС 0601650	1
	3	УЭС 0601019	Фланец	УЭС 0601660	1
	4	УЭС 0601102	Фланец	УЭС 0601660	1
	5		Болт М8-6х16 – 7796	УЭС 0601660	6
	6		Шайба 8 65Г – 6402	УЭС 0601660	6
	7		Кольцо 112-118-36-2-2 – 18829/9833	УЭС 0601650	1
	8		Шарик 14,288-60 – 3722	УЭС 0601650	1
	9		Индикатор уровня масла SM/1 (Италия, "Aidro")	УЭС 0601650	2
10		Фильтр воздушный гидравлический ФВГ50-1/4-01 (г. Минск, СООО "СпецАгроМаш")	УЭС 0601650	1	

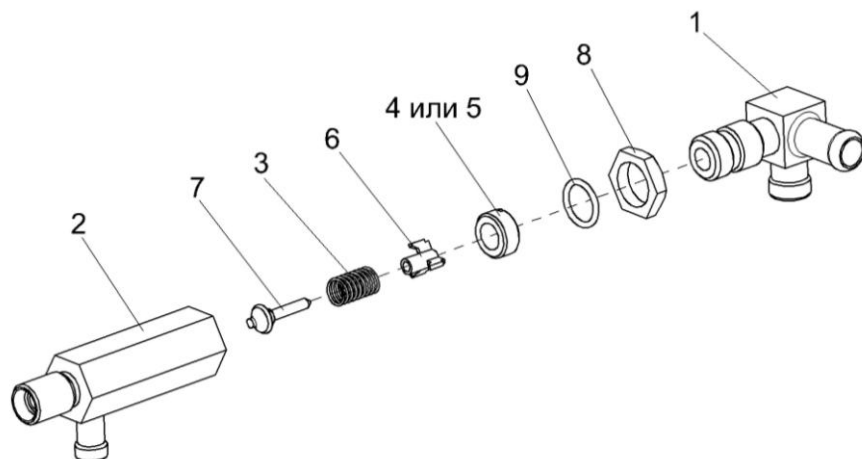


Рисунок 139 – Клапан дренажный УЭС-2-0605060

№ рис	№ поз	Обозначение	Наименование	Куда входит	
				Обозначение	Кол. на 1 сб. ед.
КЛАПАН ДРЕНАЖНЫЙ УЭС-2-0605060 (рисунок 139)					
139	1-9	УЭС-2-0605060	Клапан дренажный	УЭС-6-0601000	1
	2-7	УЭС-2-0605100	Клапан	УЭС-2-0605060	1
	1	УЭС-2-0605080	Тройник	УЭС-2-0605060	1
	2	УЭС-2-0605110	Корпус	УЭС-2-0605100	1
	3	УЭС-2-0605695	Пружина	УЭС-2-0605100	1
	4	УЭС-2-0605697	Пробка	УЭС-2-0605100	1
	5	УЭС-2-0605698	Пробка	УЭС-2-0605100	1
	6	МС 12-3-005	Втулка направляющая	УЭС-2-0605100	1
	7	МС 12-3-607	Клапан	УЭС-2-0605100	1
8	Н.036.23.022	Контргайка	УЭС-2-0605060	1	
9		Кольцо 017-021-25-2-2 – 18829/9833	УЭС-2-0605060	1	

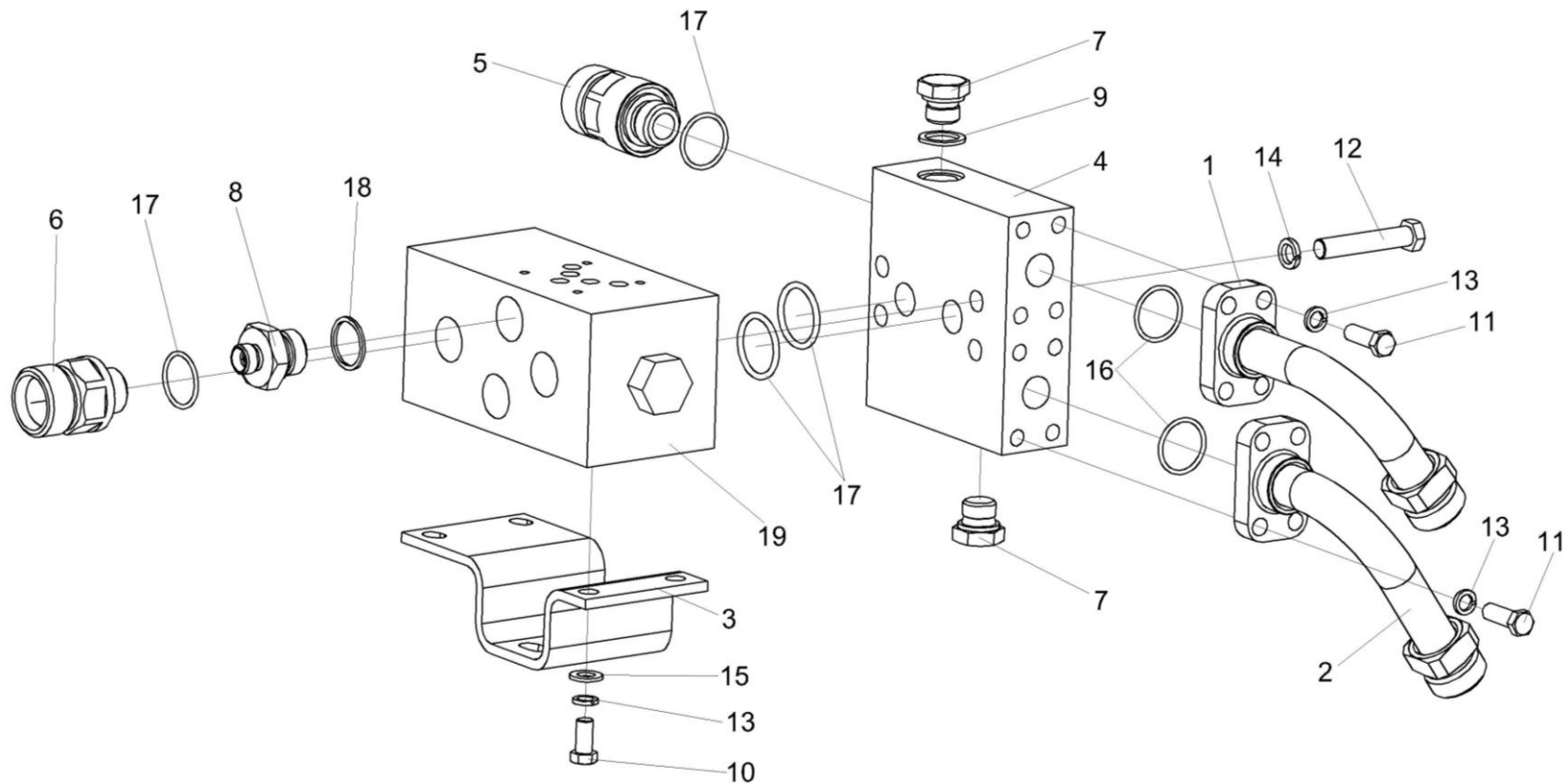


Рисунок 140 – Гидроблок подключения управляемого моста УЭС-7-0601300

№ рис	№ поз	Обозначение	Наименование	Куда входит	
				Обозначение	Кол. на 1 сб. ед.
ГИДРОБЛОК ПОДКЛЮЧЕНИЯ УПРАВЛЯЕМОГО МОСТА УЭС-7-0601300 (рисунок 140)					
140	1-19	УЭС-7-0601300	Гидроблок подключения управляемого моста	УЭС-6-0601000	1
	1	УЭС-2-0605490	Трубопровод	УЭС-7-0601300	1
	2	УЭС-2-0605490-02	Трубопровод	УЭС-7-0601300	1
	3	УЭС-2-0605402	Кронштейн	УЭС-7-0601300	1
	4	УЭС-2-0605626	Плита коллекторная	УЭС-7-0601300	1
	5	УЭС-2-0605635	Штуцер	УЭС-7-0601300	2
	6	УЭС-2-0605635-01	Штуцер	УЭС-7-0601300	2
	7	УЭС-2-0605655	Заглушка	УЭС-7-0601300	2
	8	УЭС-2-0605663	Штуцер	УЭС-7-0601300	2
	9	КИС 0108424А	Шайба	УЭС-7-0601300	2
	10		Болт М10-6х20 – 7796	УЭС-7-0601300	4
	11		Болт М10-6х30 – 7796	УЭС-7-0601300	8
	12		Болт М12-6х65 – 7796	УЭС-7-0601300	4
	13		Шайба 10Т 65Г – 6402	УЭС-7-0601300	12
	14		Шайба 12Т 65Г – 6402	УЭС-7-0601300	4
	15		Шайба С.10.01 – 11371	УЭС-7-0601300	4
16		Кольцо 030-034-25-2-2 – 18829/9833	УЭС-7-0601300	2	

№ рис	№ поз	Обозначение	Наименование	Куда входит	
				Обозначение	Кол. на 1 сб. ед.
140	17		Кольцо 034-040-36-2-2 – 18829/9833	УЭС-7-0601300	6
	18		Прокладка 27 М3 – 23358	УЭС-7-0601300	2
	19		Гидроблок GB2-01-UES-2-250-24V-1K-BY10 (ОАО "ГСКТБ ГА")	УЭС-7-0601300	1

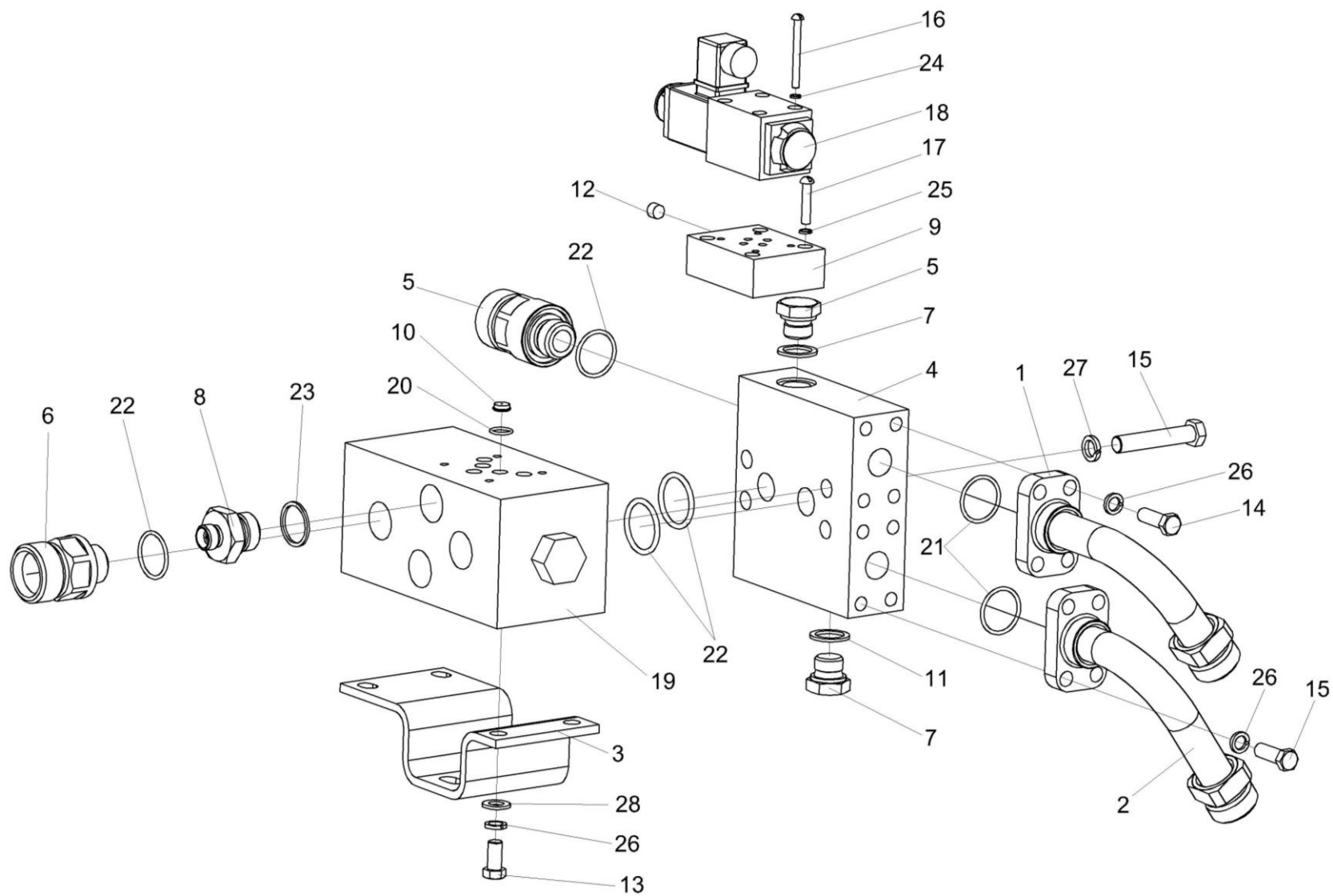


Рисунок 141 – Блок подключения управляемого моста УЭС-2-0605210

№ рис	№ поз	Обозначение	Наименование	Куда входит	
				Обозначение	Кол. на 1 сб. ед.
БЛОК ПОДКЛЮЧЕНИЯ УПРАВЛЯЕМОГО МОСТА УЭС-2-0605210 (рисунок 141)					
141	1-28	УЭС-2-0605210	Блок подключения управляемого моста	УЭС-6-0601000	1
	1	УЭС-2-0605490	Трубопровод	УЭС-2-0605210	1
	2	УЭС-2-0605490-02	Трубопровод	УЭС-2-0605210	1
	3	УЭС-2-0605402	Кронштейн	УЭС-2-0605210	1
	4	УЭС-2-0605626	Плита коллекторная	УЭС-2-0605210	1
	5	УЭС-2-0605635	Штуцер	УЭС-2-0605210	2
	6	УЭС-2-0605635-01	Штуцер	УЭС-2-0605210	2
	7	УЭС-2-0605655	Заглушка	УЭС-2-0605210	2
	8	УЭС-2-0605663	Штуцер	УЭС-2-0605210	2
	9	УЭС-2-0605667	Плита переходная	УЭС-2-0605210	1
	10	УЭС-2-0605668	Дроссель	УЭС-2-0605210	1
	11	КИС 0108424А	Шайба	УЭС-2-0605210	2
	12	ПКК 0113642	Пробка	УЭС-2-0605210	1
	13		Болт М10-6ех20 – 7796	УЭС-2-0605210	4
	14		Болт М10-6ех30 – 7796	УЭС-2-0605210	8
	15		Болт М12-6ех65 – 7796	УЭС-2-0605210	4
16		Винт М5-6ех50 – 17473	УЭС-2-0605210	4	

№ рис	№ поз	Обозначение	Наименование	Куда входит	
				Обозначение	Кол. на 1 сб. ед.
141	17		Винт М6-6х30 – 17473	УЭС-2-0605210	4
	18		Гидрораспределитель РГС4-6/3 СЕ.574Е.Г24 (г. Гомель, РУП "ГСКТБ ГА")	УЭС-2-0605210	1
	19		Гидрораспределитель VDF-H15-0-000-000-44-000000 (Чехия, "Poclain Hydraulics")	УЭС-2-0605210	1
	20		Кольцо 013-016-19-2-2 – 18829/9833	УЭС-2-0605210	5
	21		Кольцо 030-034-25-2-2 – 18829/9833	УЭС-2-0605210	2
	22		Кольцо 034-040-36-2-2 – 18829/9833	УЭС-2-0605210	6
	23		Прокладка 27 М3 – 23358	УЭС-2-0605210	2
	24		Шайба 5 65Г – 6402	УЭС-2-0605210	4
	25		Шайба 6Т 65Г – 6402	УЭС-2-0605210	4
	26		Шайба 10Т 65Г – 6402	УЭС-2-0605210	12
	27		Шайба 12Т 65Г – 6402	УЭС-2-0605210	4
	28		Шайба С.10.01 – 11371	УЭС-2-0605210	4

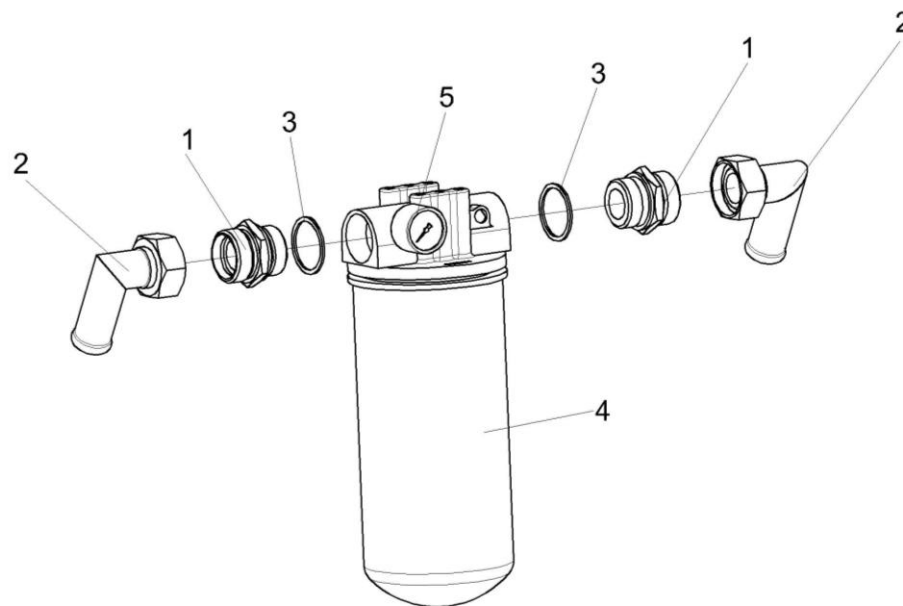


Рисунок 142 – Фильтр УЭС-7-0601850

№ рис	№ поз	Обозначение	Наименование	Куда входит	
				Обозначение	Кол. на 1 сб. ед.
ФИЛЬТР УЭС-7-0601850 (рисунок 142)					
142	1-5	УЭС-7-0601850	Фильтр	УЭС-6-0601000	1
	1,3	ГШТ 6114240-08	Штуцер	УЭС-7-0601850	2
	1	ГШТ 6112624-08	Штуцер	УЭС-7-0601850	1
	2	МКС 0108140	Угольник	УЭС-7-0601850	2
	3		Кольцо KBG 11/4-M42 (г. Бобруйск, ОАО "Беларусьрезинотехника")	УЭС-7-0601850	2
	4		Фильтр AMF 301TCD1SB606X (Италия, "Sofima")	УЭС-7-0601850	1
5		Вакуумметр (Италия, "Sofima")	УЭС-7-0601850	1	

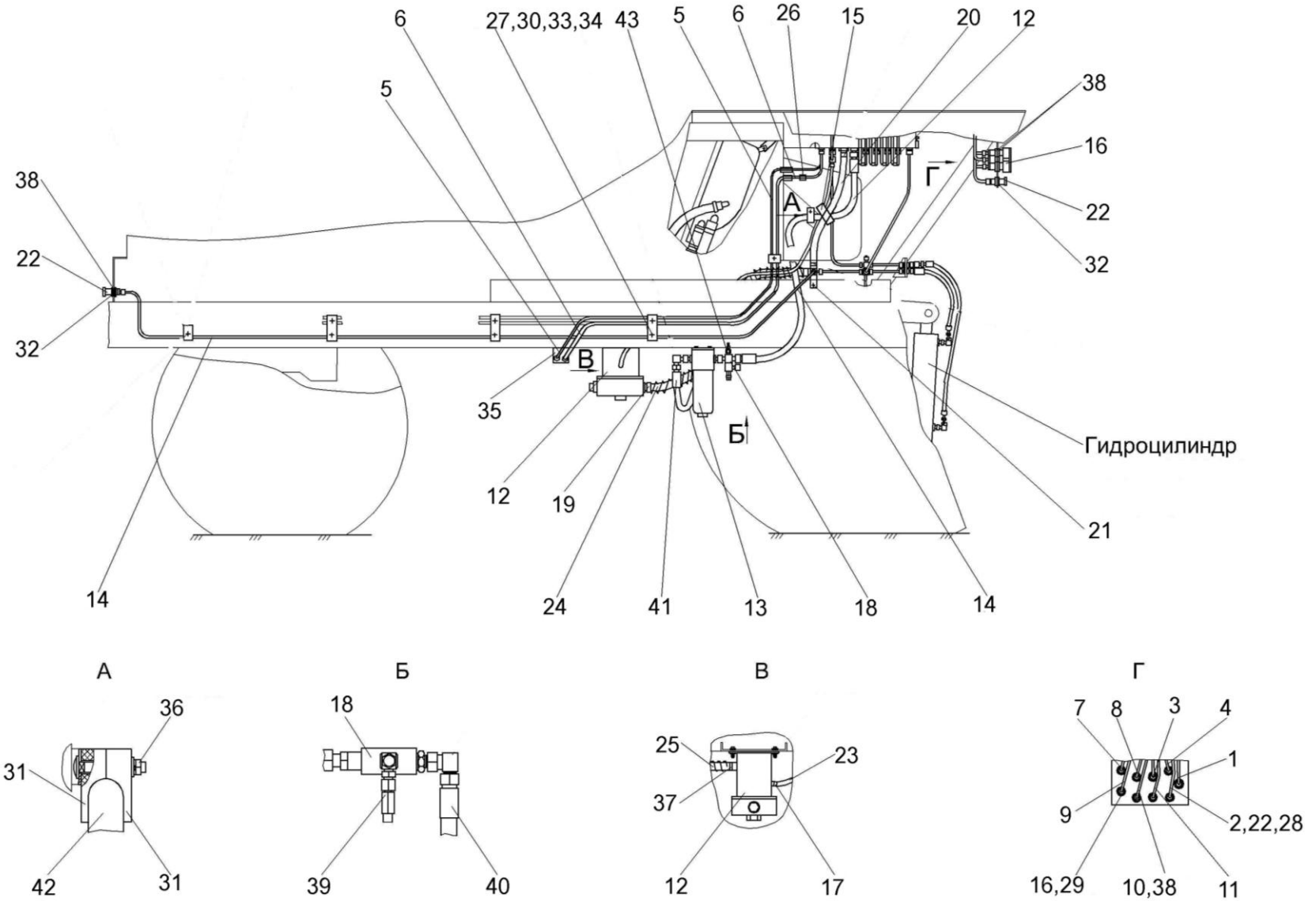


Рисунок 143 – Гидросистема рулевого управления и силовых гидроцилиндров УЭС-7-0602000-02 (лист 1)

№ рис	№ поз	Обозначение	Наименование	Куда входит	
				Обозначение	Кол. на 1 сб. ед.

ГИДРОСИСТЕМА РУЛЕВОГО УПРАВЛЕНИЯ И СИЛОВЫХ ГИДРОЦИЛИНДРОВ УЭС-7-0602000-02 (лист 1) (рисунок 143)

143	1-43	УЭС-7-0602000-02	Гидросистема рулевого управления и силовых гидроцилиндров	УЭС-6-0000000	1
	1	УЭС-7-0602210	Трубопровод	УЭС-7-0602000-02	1
	2	УЭС-7-0602220	Трубопровод	УЭС-7-0602000-02	1
	3	УЭС-7-0602230	Трубопровод	УЭС-7-0602000-02	1
	4	УЭС-7-0602230-02	Трубопровод	УЭС-7-0602000-02	1
	5	УЭС-7-0602250	Трубопровод	УЭС-7-0602000-02	1
	6	УЭС-7-0602260	Трубопровод	УЭС-7-0602000-02	1
	7	УЭС-7-0602360	Трубопровод	УЭС-7-0602000-02	1
	8	УЭС-7-0602360-02	Трубопровод	УЭС-7-0602000-02	1
	9	УЭС-7-0602370	Трубопровод	УЭС-7-0602000-02	1
	10	УЭС-7-0602370-02	Трубопровод	УЭС-7-0602000-02	1
	11	УЭС-7-0602390	Трубопровод	УЭС-7-0602000-02	1
	12	УЭС-7-0602630	Фильтр	УЭС-7-0602000-02	1
	13	КЗК-12-0602570-01	Фильтр напорный	УЭС-7-0602000-02	1
	14	УЭС-7-0602770	Трубопровод	УЭС-7-0602000-02	1
	15	УЭС-7-0602850	Скоба	УЭС-7-0602000-02	1
	16	УЭС-7-0603040	Полумуфта наружная	УЭС-7-0602000-02	8

№ рис	№ поз	Обозначение	Наименование	Куда входит	
				Обозначение	Кол. на 1 сб. ед.
143	17	A 23.02.160	Хомут стяжной	УЭС-7-0602000-02	2
	18	УЭС-7-0603210	Клапан приоритетный	УЭС-7-0602000-02	1
	19	A 23.02.170	Хомут стяжной	УЭС-7-0602000-02	8
	20	A 23.02.160	Хомут стяжной	УЭС-7-0602000-02	6
	21	УЭС0602020	Крестовина	УЭС-7-0602000-02	1
	22	УЭС 0603090-02	Полумуфта внутренняя	УЭС-7-0602000-02	2
	23	РНД 0120012-85	Рукав 12x20-1,6 – 10362 L=(1600±10) мм	УЭС-7-0602000-02	1
	24	РНД 0250012-43	Рукав 25x35-1,6 – 10362 L=(760±5) мм	УЭС-7-0602000-02	1
	25	РНД 0250012-78	Рукав 25x35-1,6 – 10362 L=(1460±10) мм	УЭС-7-0602000-02	1
	26	УЭС-7-0602017	Рукав	УЭС-7-0602000-02	3
	27	УЭС-7-0602408	Накладка	УЭС-7-0602000-02	1
	28	УЭС-7-0602425	Прокладка	УЭС-7-0602000-02	1
	29	УЭС-7-0602425-01	Прокладка	УЭС-7-0602000-02	8
	30	КЗР 0600009-01	Прокладка	УЭС-7-0602000-02	1
	31	КИЛ 0118016-01	Брус	УЭС-7-0602000-02	2
	32	ПКК 0135665	Гайка специальная	УЭС-7-0602000-02	2
33	УЭС 0602011	Брус	УЭС-7-0602000-02	1	
34	УЭС 0602039	Брус	УЭС-7-0602000-02	5	

№ рис	№ поз	Обозначение	Наименование	Куда входит	
				Обозначение	Кол. на 1 сб. ед.
143	35	УЭС 0602463	Кронштейн	УЭС-7-0602000-02	1
	36	УЭС 0602604	Болт	УЭС-7-0602000-02	3
	37	УЭС 0602662-06	Оплетка	УЭС-7-0602000-02	2
	38		Гайка 2М30х1,5-6Н – 11871	УЭС-7-0602000-02	16
	39		Рукав высокого давления РВД 6-1SN- М16Х1,5-60°-1700 (Польша, "Stomil")	УЭС-7-0602000-02	1
	40		Рукав высокого давления РВД 12-2SN-М20Х1,5-60°-800-0°-90° (Польша, "Stomil")	УЭС-7-0602000-02	1
	41		Рукав высокого давления РВД 16-2SN-М27Х1,5-60°-700-0°-90° (Польша, "Stomil")	УЭС-7-0602000-02	1
	42		Рукав высокого давления РВД 16-2SN-М27Х1,5-60°-1250 (Польша, "Stomil")	УЭС-7-0602000-02	1
	43		Соединение резьбовое с колпачком AB20-11/BO8L (Германия, "Rexroth Bosch")	УЭС-7-0602000-02	1

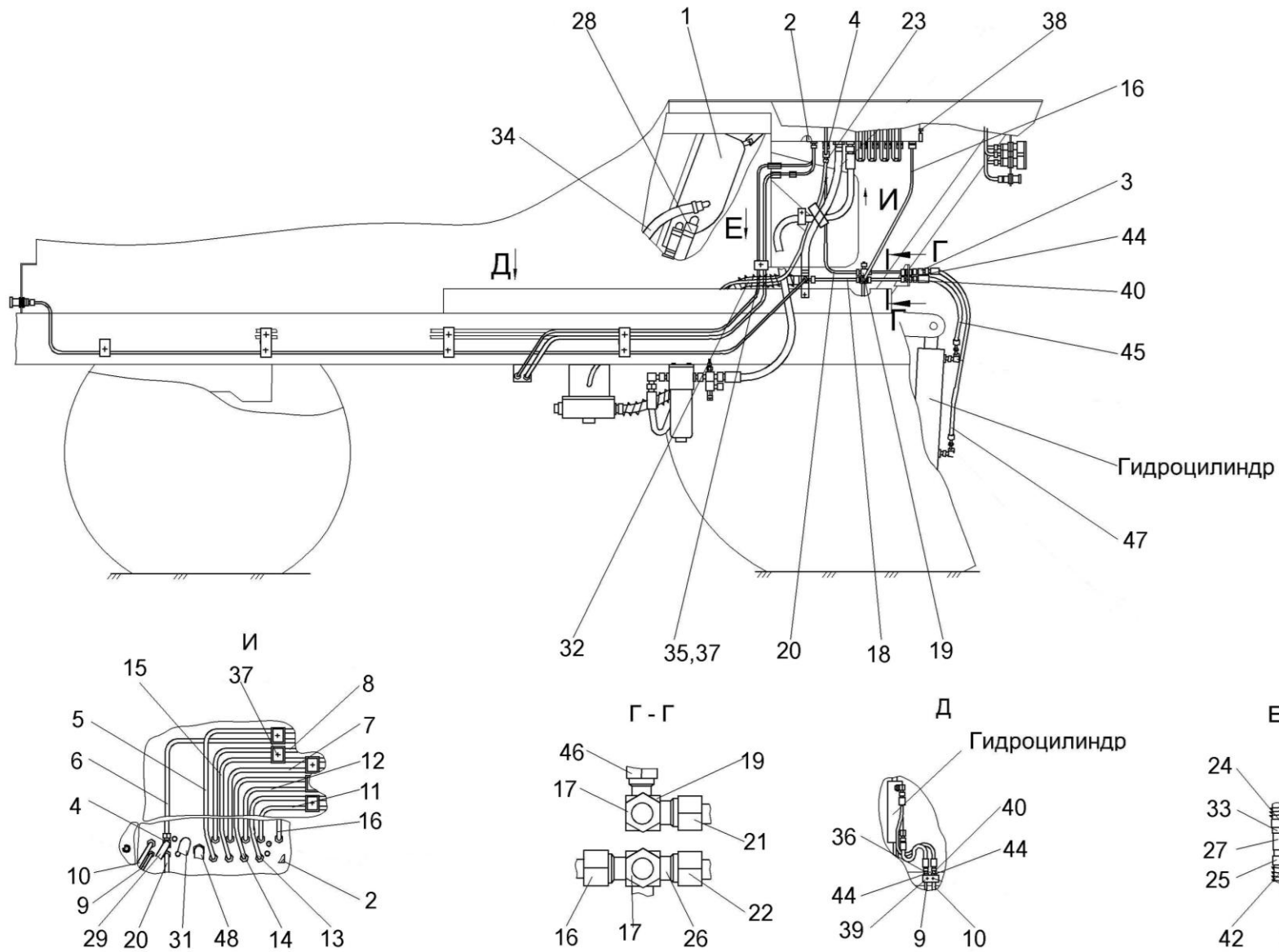


Рисунок 144 – Гидросистема рулевого управления и силовых гидроцилиндров УЭС-7-0602000-02 (лист 2)

№ рис	№ поз	Обозначение	Наименование	Куда входит	
				Обозначение	Кол. на 1 сб. ед.
ГИДРОСИСТЕМА РУЛЕВОГО УПРАВЛЕНИЯ И СИЛОВЫХ ГИДРОЦИЛИНДРОВ УЭС-7-0602000-02 (лист 2) (рисунок 144)					
144	1-48	УЭС-7-0602000-02	Гидросистема рулевого управления и силовых гидроцилиндров	УЭС-6-0000000	1
	1	УЭС-7-0602040А	Бак масляный	УЭС-7-0602000-02	1
	2	УЭС-7-0602100	Гидроблок	УЭС-7-0602000-02	1
	3	УЭС-7-0602140	Тройник	УЭС-7-0602000-02	2
	4	УЭС-7-0602170	Тройник	УЭС-7-0602000-02	1
	5	УЭС-7-0602210	Трубопровод	УЭС-7-0602000-02	1
	6	УЭС-7-0602220	Трубопровод	УЭС-7-0602000-02	1
	7	УЭС-7-0602230	Трубопровод	УЭС-7-0602000-02	1
	8	УЭС-7-0602230-02	Трубопровод	УЭС-7-0602000-02	1
	9	УЭС-7-0602250	Трубопровод	УЭС-7-0602000-02	1
	10	УЭС-7-0602260	Трубопровод	УЭС-7-0602000-02	1
	11	УЭС-7-0602360	Трубопровод	УЭС-7-0602000-02	1
	12	УЭС-7-0602360-02	Трубопровод	УЭС-7-0602000-02	1
	13	УЭС-7-0602370	Трубопровод	УЭС-7-0602000-02	1
	14	УЭС-7-0602370-02	Трубопровод	УЭС-7-0602000-02	1
	15	УЭС-7-0602390	Трубопровод	УЭС-7-0602000-02	1
	16	УЭС-7-0602400	Трубопровод	УЭС-7-0602000-02	1

№ рис	№ поз	Обозначение	Наименование	Куда входит	
				Обозначение	Кол. на 1 сб. ед.
144	17	УЭС-7-0602430	Трубопровод	УЭС-7-0602000-02	2
	18	УЭС-7-0602430-02	Трубопровод	УЭС-7-0602000-02	1
	19	УЭС-7-0602450	Крестовина	УЭС-7-0602000-02	1
	20	УЭС-7-0602490	Трубопровод	УЭС-7-0602000-02	1
	21	УЭС-7-0602570	Трубопровод	УЭС-7-0602000-02	1
	22	УЭС-7-0602610	Трубопровод	УЭС-7-0602000-02	1
	23	А 23.02.160	Хомут стяжной	УЭС-7-0602000-02	2
	24	А 23.02.170	Хомут стяжной	УЭС-7-0602000-02	8
	25	А 23.02.160	Хомут стяжной	УЭС-7-0602000-02	6
	26	УЭС 0602290	Крестовина	УЭС-7-0602000-02	1
	27	УЭС 0602770	Тройник	УЭС-7-0602000-02	1
	28	РНД 0320021-73	Рукав Б-1-32 – 5398 L=(1360±10) мм	УЭС-7-0602000-02	1
	29	РНД 0120012-85	Рукав 12х20-1,6 – 10362 L=(1600±10) мм	УЭС-7-0602000-02	1
	30	РНД 0180012-80	Рукав 18х27-1,6 – 10362 L=(1500±10) мм	УЭС-7-0602000-02	1
	31	РНД 0200012-35	Рукав 20х29-1,6 – 10362 L=(600±5) мм	УЭС-7-0602000-02	1
	32	РНД 0200012-27	Рукав 20х29-1,6 – 10362 L=(440±3) мм	УЭС-7-0602000-02	1
33	РНД 0250012-43	Рукав 25х35-1,6 – 10362 L=(760±5) мм	УЭС-7-0602000-02	1	

№ рис	№ поз	Обозначение	Наименование	Куда входит	
				Обозначение	Кол. на 1 сб. ед.
144	34	РНД 0250012-78	Рукав 25x35-1,6 – 10362 L=(1460±10) мм	УЭС-7-0602000-02	1
	35	КЗР 0600009-01	Прокладка	УЭС-7-0602000-02	1
	36	ПКК 0113629А	Штуцер проходной	УЭС-7-0602000-02	1
	37	УЭС 0602012А	Брус	УЭС-7-0602000-02	16
	38	УЭС 0602425	Задвижка	УЭС-7-0602000-02	1
	39	УЭС 0602463	Кронштейн	УЭС-7-0602000-02	1
	40	УЭС 0602624-02	Штуцер	УЭС-7-0602000-02	9
	41	УЭС 0602662	Оплетка	УЭС-7-0602000-02	2
	42	УЭС 0602662-03	Оплетка	УЭС-7-0602000-02	1
	43	УЭС 0602662-06	Оплетка	УЭС-7-0602000-02	2
	44		Гайка М16x1,5-6G – 2526	УЭС-7-0602000-02	9
	45		Рукав высокого давления РВД 8-2SN-M16x1,5-60°-630-0°-90°	УЭС-7-0602000-02	2
	46		Рукав высокого давления РВД 8-2SN-M16x1,5-60°-1000 (Польша, "Stomil")	УЭС-7-0602000-02	3
	47		Рукав высокого давления РВД 8-2SN-M16x1,5-60°-1000-0°-90°	УЭС-7-0602000-02	2
48		Рукав высокого давления РВД 16-2SN-M27x1,5-60°-1250 (Польша, "Stomil")	УЭС-7-0602000-02	1	

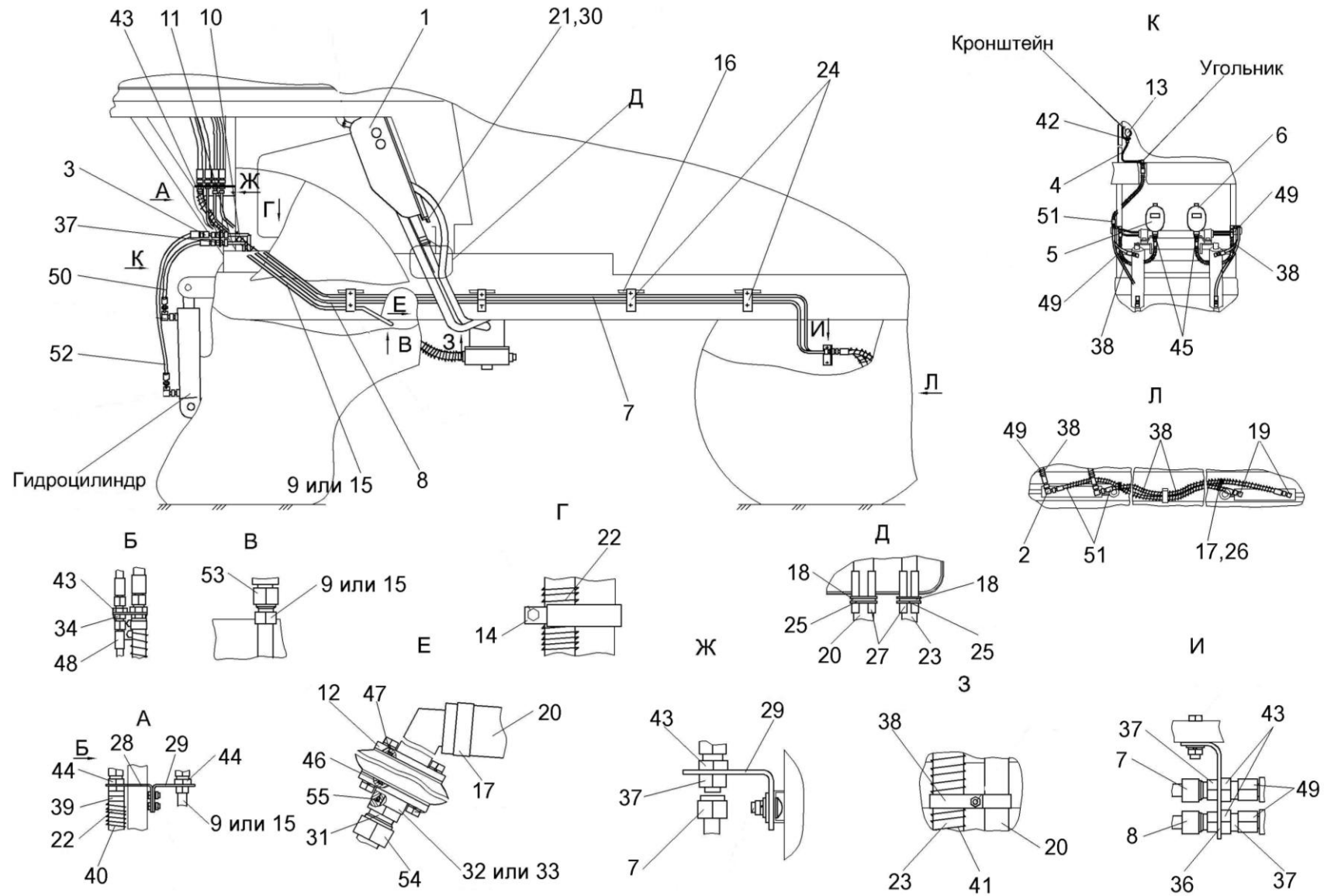


Рисунок 145 – Гидросистема рулевого управления и силовых гидроцилиндров УЭС-7-0602000-02 (лист 3)

№ рис	№ поз	Обозначение	Наименование	Куда входит	
				Обозначение	Кол. на 1 сб. ед.
ГИДРОСИСТЕМА РУЛЕВОГО УПРАВЛЕНИЯ И СИЛОВЫХ ГИДРОЦИЛИНДРОВ УЭС-7-0602000-02 (лист 3) (рисунок 145)					
145	1-55	УЭС-7-0602000-02	Гидросистема рулевого управления и силовых гидроцилиндров	УЭС-6-0000000	1
	1	УЭС-7-0602040А	Бак масляный	УЭС-7-0602000-02	1
	2	УЭС-7-0602070	Тройник	УЭС-7-0602000-02	2
	3	УЭС-7-0602140	Тройник	УЭС-7-0602000-02	2
	4	УЭС-7-0602410	Трубопровод	УЭС-7-0602000-02	1
	5	УЭС-7-0602470	Пневмогидроаккумулятор	УЭС-7-0602000-02	1
	6	УЭС-7-0602470-02	Пневмогидроаккумулятор	УЭС-7-0602000-02	1
	7	УЭС-7-0602500	Трубопровод	УЭС-7-0602000-02	1
	8	УЭС-7-0602500-02	Трубопровод	УЭС-7-0602000-02	1
	9	УЭС-7-0602520	Трубопровод	УЭС-7-0602000-02	1
	10	УЭС-7-0602570	Трубопровод	УЭС-7-0602000-02	1
	11	УЭС-7-0602610	Трубопровод	УЭС-7-0602000-02	1
	12	УЭС-7-0602680	Фланец	УЭС-7-0602000-02	1
	13	УЭС-7-0602810	Манометр	УЭС-7-0602000-02	1
	14	УЭС-7-0602850-01	Скоба	УЭС-7-0602000-02	1
	15	УЭС-7-0603130	Трубопровод	УЭС-7-0602000-02	1
	16	А 23.02.190	Хомут стяжной	УЭС-7-0602000-02	1

№ рис	№ поз	Обозначение	Наименование	Куда входит	
				Обозначение	Кол. на 1 сб. ед.
145	17	А 23.02.170	Хомут стяжной	УЭС-7-0602000-02	8
	18	А 23.02.180	Хомут стяжной	УЭС-7-0602000-02	2
	19	УЭС 0602060	Угольник	УЭС-7-0602000-02	2
	20	РНД 0320021-73	Рукав Б-1-32 – 5398 L=(1360±10) мм	УЭС-7-0602000-02	1
	21	УЭС-7-0602004	Прокладка	УЭС-7-0602000-02	2
	22	РНД 0180012-80	Рукав 18x27-1,6 – 10362 L=(1500±10) мм	УЭС-7-0602000-02	1
	23	РНД 0250012-78	Рукав 25x35-1,6 – 10362 L=(1460±10) мм	УЭС-7-0602000-02	1
	24	УЭС-7-0602013	Брус	УЭС-7-0602000-02	8
	25	УЭС-7-0602014	Уплотнение Уплотнитель ПР-067 L=(120-10) мм	УЭС-7-0602000-02	3
	26	КГС 0115005-05	Уплотнение Уплотнитель ПР-067 L=(100±2) мм	УЭС-7-0602000-02	2
	27	УЭС-7-0602017-01	Рукав	УЭС-7-0602000-02	3
	28	УЭС-7-0602404	Кронштейн	УЭС-7-0602000-02	1
	29	УЭС-7-0602412	Кронштейн	УЭС-7-0602000-02	1
	30	УЭС-7-0602426	Шайба	УЭС-7-0602000-02	2
	31	УЭС-7-0602618	Штуцер	УЭС-7-0602000-02	1
	32	КИЛ 0118661	Фланец	УЭС-7-0602000-02	1

№ рис	№ поз	Обозначение	Наименование	Куда входит	
				Обозначение	Кол. на 1 сб. ед.
145	33	КИС 0118305Б	Фланец	УЭС-7-0602000-02	1
	34	ПКК 0113646	Штуцер переборочный	УЭС-7-0602000-02	1
	35	УЭС 0601425	Скоба	УЭС-7-0602000-02	2
	36	УЭС 0602412	Кронштейн	УЭС-7-0602000-02	1
	37	УЭС 0602624-02	Штуцер	УЭС-7-0602000-02	9
	38	УЭС 0602628	Оплетка	УЭС-7-0602000-02	10
	39	УЭС 0602655	Переходник	УЭС-7-0602000-02	1
	40	УЭС 0602662	Оплетка	УЭС-7-0602000-02	2
	41	УЭС 0602662-06	Оплетка	УЭС-7-0602000-02	2
	42		Гайка М14х1,5-6G – 2526	УЭС-7-0602000-02	1
	43		Гайка М16х1,5-6G – 2526	УЭС-7-0602000-02	9
	44		Гайка М20х1,5-6G – 2526	УЭС-7-0602000-02	2
	45		Гайка М22х1,5-6G – 2526	УЭС-7-0602000-02	2
	46		Кольцо 030-034-25-2-2 – 18829/9833	УЭС-7-0602000-02	1
	47		Кольцо 038-042-25-2-2 – 18829/9833	УЭС-7-0602000-02	1
	48		Рукав высокого давления РВД 6-1SN-M16х1,5-60°-1700 (Польша, "Stomil")	УЭС-7-0602000-02	1
	49		Рукав высокого давления РВД 8-2SN-M16х1,5-60°-630 (Польша, "Stomil")	УЭС-7-0602000-02	4

№ рис	№ поз	Обозначение	Наименование	Куда входит	
				Обозначение	Кол. на 1 сб. ед.
145	50		Рукав высокого давления РВД 8-2SN-M16x1,5-60°-630-0°-90°	УЭС-7-0602000-02	2
	51		Рукав высокого давления РВД 8-2SN-M16x1,5-60°-1000 (Польша, "Stomil")	УЭС-7-0602000-02	3
	52		Рукав высокого давления РВД 8-2SN-M16x1,5-60°-1000-0°-90°	УЭС-7-0602000-02	2
	53		Рукав высокого давления РВД 12-2SN-M20x1,5-60°-800-0°-90° (Польша, "Stomil")	УЭС-7-0602000-02	1
	54		Рукав высокого давления РВД 16-2SN-M27x1,5-60°-700-0°-90° (Польша, "Stomil")	УЭС-7-0602000-02	1
	55		Кольцо уплотнительное 16,5x2,5 70 NBR (Германия, "Freudenberg Simrit")	УЭС-7-0602000-02	1

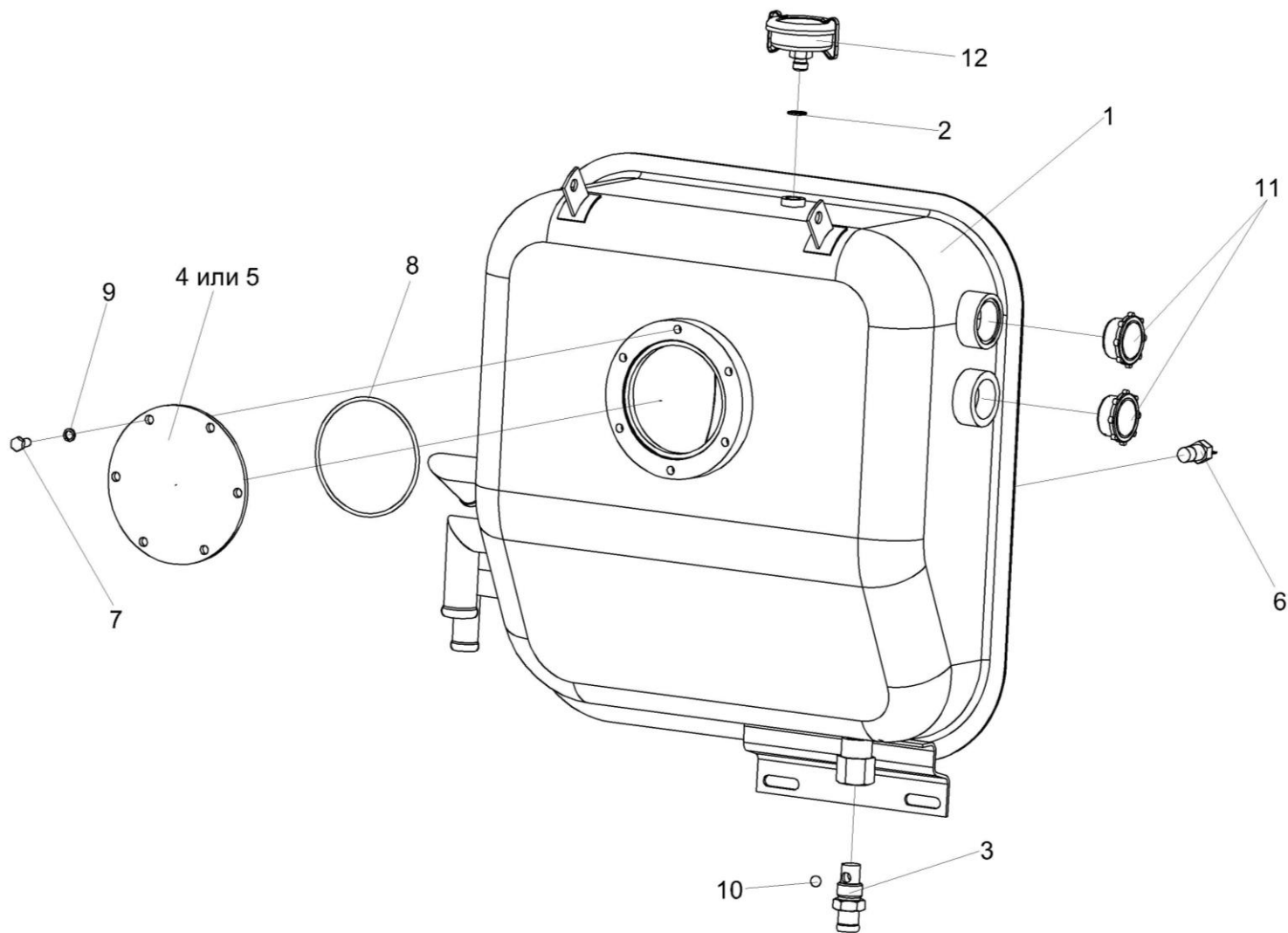


Рисунок 146 – Бак масляный УЭС-7-0602040А

№ рис	№ поз	Обозначение	Наименование	Куда входит	
				Обозначение	Кол. на 1 сб. ед.
БАК МАСЛЯНЫЙ УЭС-7-0602040А (рисунок 146)					
146	1-12	УЭС-7-0602040А	Бак масляный	УЭС-7-0602000-02	1
	1	УЭС-7-0602050А	Бак масляный	УЭС-7-0602040А	1
	2	КИС 0118008Б	Кольцо	УЭС-7-0602040А	1
	3	МКС 0108612	Штуцер	УЭС-7-0602040А	1
	4	УЭС 0601019	Фланец	УЭС-7-0602050А	1
	5	УЭС 0601102	Фланец	УЭС-7-0602040А	1
	6		Датчик аварийной температуры жидкости ДАТЖ-04	УЭС-7-0602040А	1
	7		Болт М8-6х16 – 7796	УЭС-7-0602050А	6
	8		Кольцо 112-118-36-2-2 – 18829/9833	УЭС-7-0602050А	1
	9		Шайба 8Т 65Г – 6402	УЭС-7-0602050А	6
	10		Шарик 14,288-60 – 3722	УЭС-7-0602040А	1
	11		Индикатор уровня масла SM/1 (Италия, "Aidro")	УЭС-7-0602040А	2
12		Фильтр воздушный гидравлический ФВГ50-1\4-01 (г. Минск, СООО "СпецАгроМаш")	УЭС-7-0602040А	1	

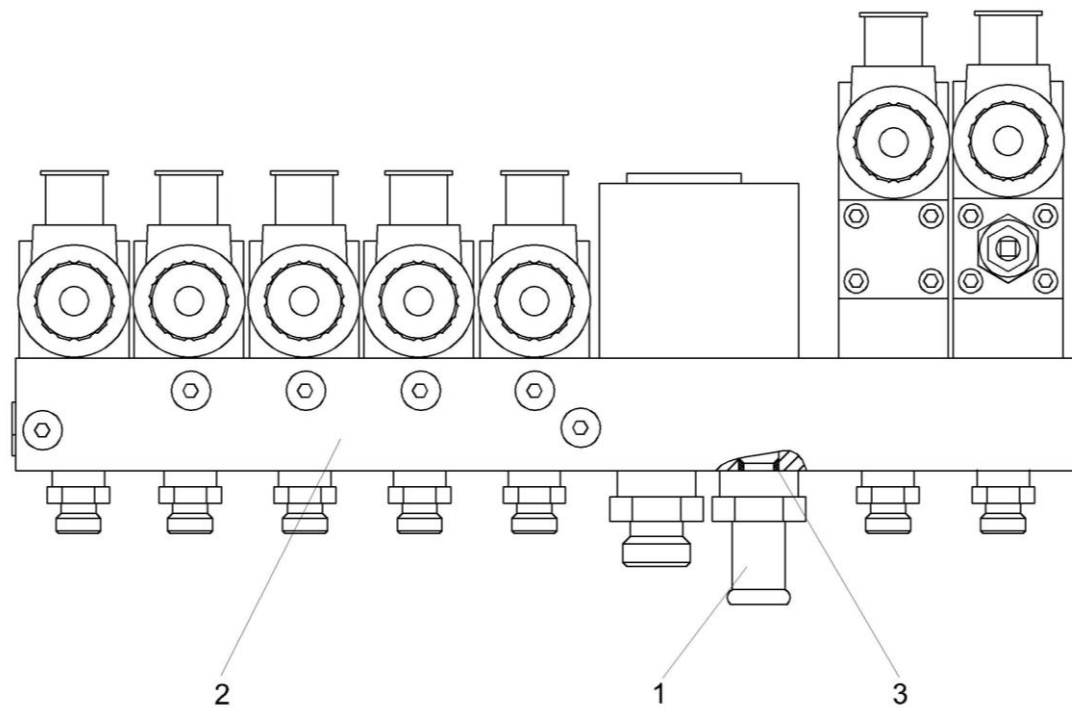


Рисунок 147 – Гидроблок УЭС-7-0602100

№ рис	№ поз	Обозначение	Наименование	Куда входит	
				Обозначение	Кол. на 1 сб. ед.
ГИДРОБЛОК УЭС-7-0602100 (рисунок 147)					
147	1-3	УЭС-7-0602100	Гидроблок	УЭС-7-0602000-02	1
	1	УЭС 0603667	Ниппель	УЭС-7-0602100	1
	2		Гидроблок GB1-02-UES250A-24V-7K-BY11 (г. Гомель, РУП "Гомельский завод "Гидропривод")	УЭС-7-0602100	1
	3		Кольцо 019-023-25-2-2 – 18829/9833	УЭС-7-0602100	1

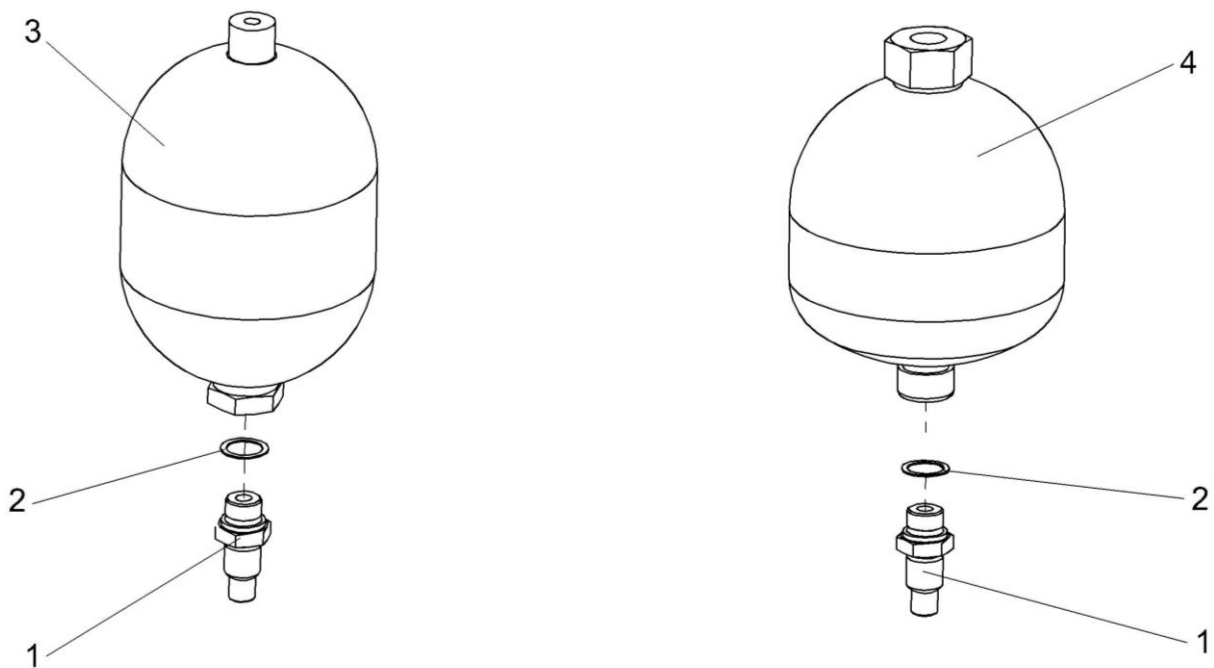


Рисунок 148 – Пневмогидроаккумуляторы УЭС-7-0602470 и УЭС-7-0602470-02

№ рис	№ поз	Обозначение	Наименование	Куда входит	
				Обозначение	Кол. на 1 сб. ед.
ПНЕВМОГИДРОАККУМУЛЯТОРЫ УЭС-7-0602470 И УЭС-7-0602470-02 (рисунок 148)					
148	1-3	УЭС-7-0602470	Пневмогидроаккумулятор	УЭС-7-0602000-02	1
	1,2,4	УЭС-7-0602470-02	Пневмогидроаккумулятор	УЭС-7-0602000-02	1
	1	УЭС-7-0602658	Штуцер	УЭС-7-0602470	1
				УЭС-7-0602470-02	1
	2	105.069.00.101-01	Прокладка	УЭС-7-0602470	1
				УЭС-7-0602470-02	1
	3		Пневмогидроаккумулятор SBO 210-2E1/112U-210 ME025 (Германия, "HYDAC")	УЭС-7-0602470	1
4		Пневмогидроаккумулятор SBO 210-2E1/112U-210 ME050 (Германия, "HYDAC")	УЭС-7-0602470-02	1	

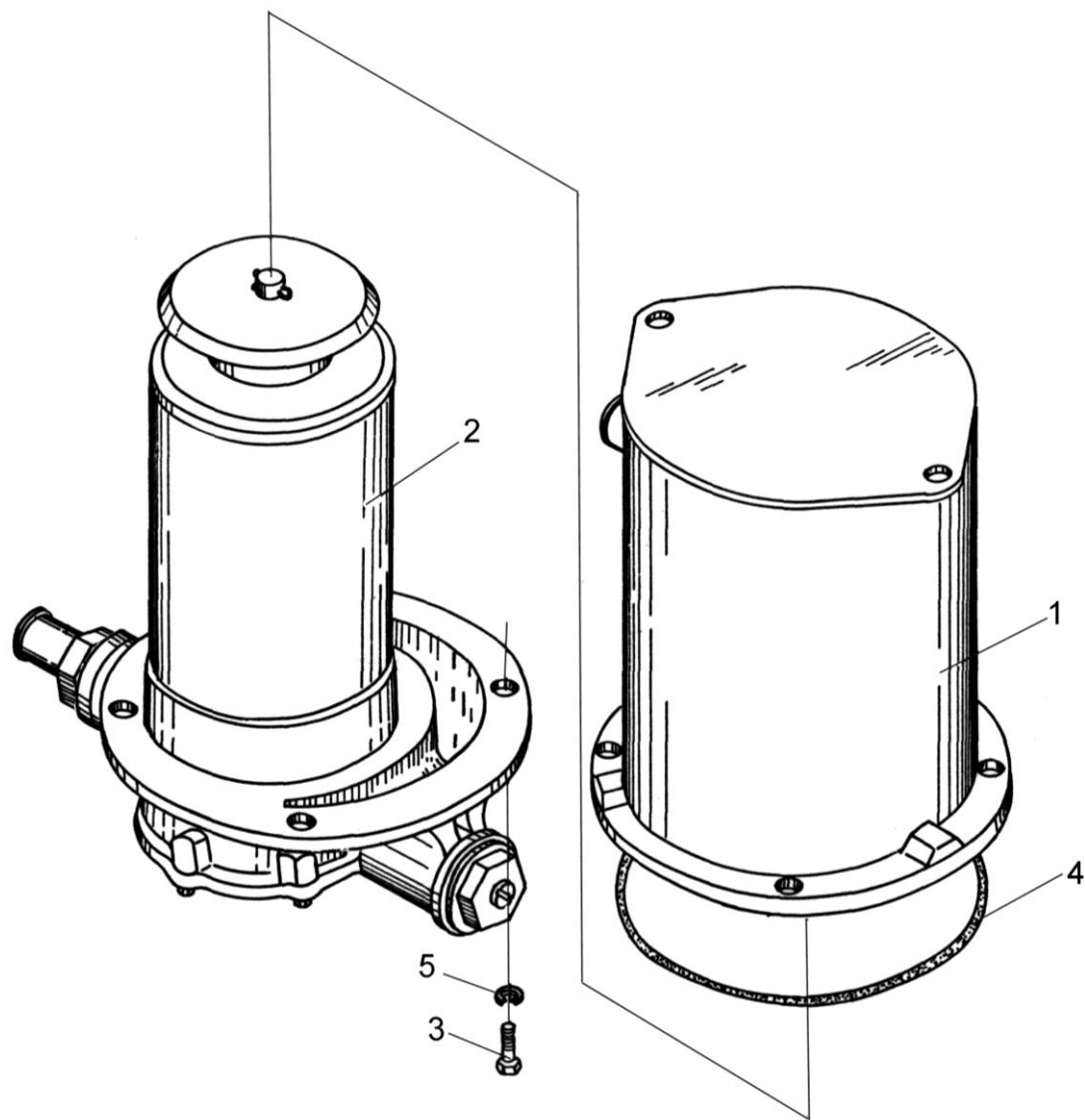


Рисунок 149 – Фильтр УЭС-7-0602630

№ рис	№ поз	Обозначение	Наименование	Куда входит	
				Обозначение	Кол. на 1 сб. ед.
ФИЛЬТР УЭС-7-0602630 (рисунок 149)					
149	1-5	УЭС-7-0602630	Фильтр	УЭС-7-0602000-02	1
	1	УЭС-7-0602640	Стакан	УЭС-7-0602630	1
	2	УЭС 0603570-01	Фильтр	УЭС-7-0602630	1
	3		Болт М8-6ex20 – 7796	УЭС-7-0602630	6
	4		Кольцо 175-180-36-2-2 – 18829/9833	УЭС-7-0602630	1
	5		Шайба 8Т 65Г – 6402	УЭС-7-0602630	6

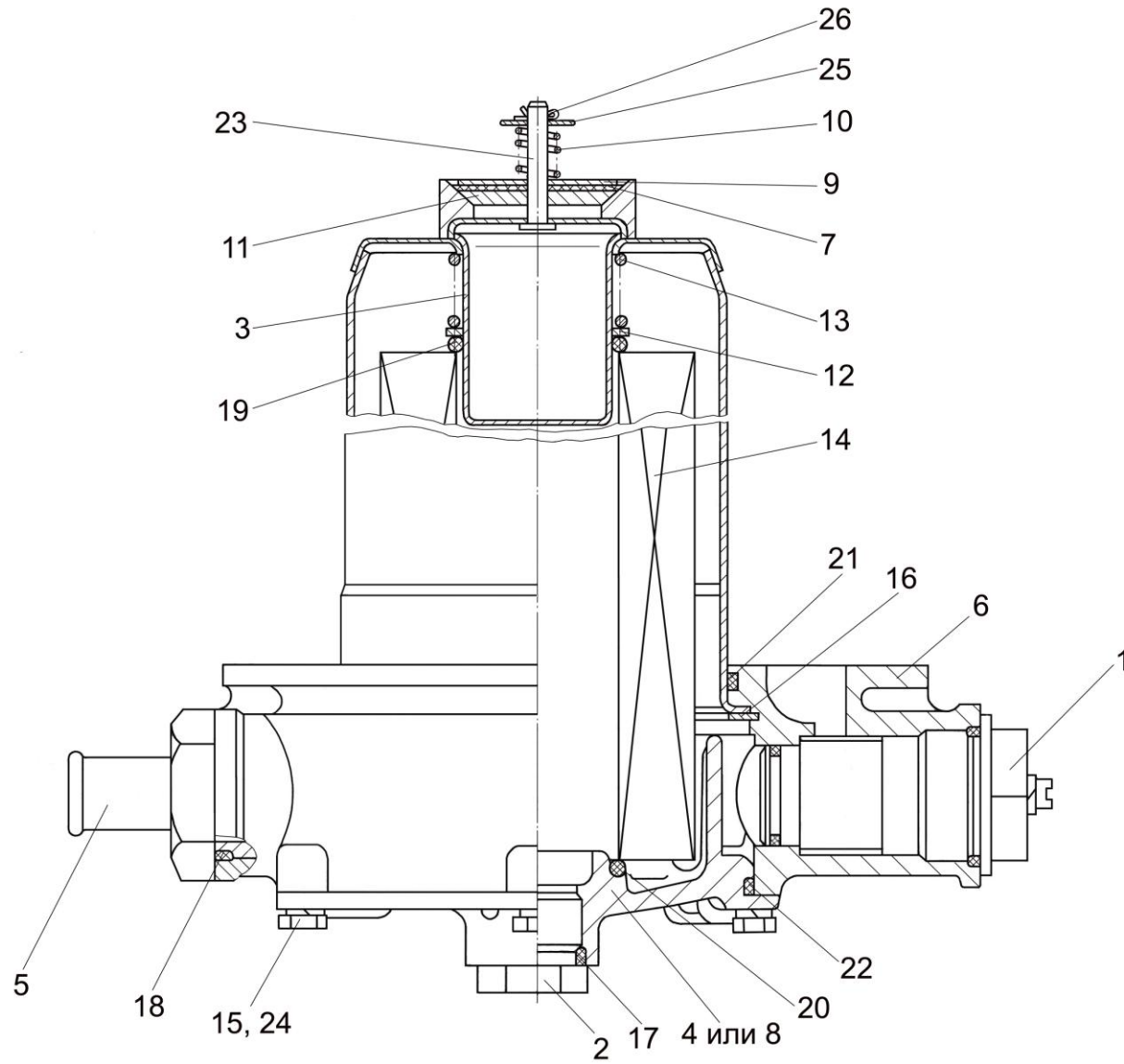


Рисунок 150 – Фильтр УЭС 0603570-01

№ рис	№ поз	Обозначение	Наименование	Куда входит	
				Обозначение	Кол. на 1 сб. ед.
ФИЛЬТР УЭС 0603570-01 (рисунок 150)					
150	1-26	УЭС 0603570-01	Фильтр	УЭС-7-0602630	1
	3,7,9-11, 23,25,26	УЭС 0603580	Клапан	УЭС 0603570-01	1
	2,4,8,17,22	УЭС 0603680	Крышка	УЭС 0603570-01	1
	1	УЭС 0603660	Клапан-сигнализатор	УЭС 0603570-01	1
	2	УЭС 0603690	Пробка	УЭС 0603680	1
	3	РСМ-10.09.09.130А	Стакан	УЭС 0603580	1
	4	УЭС 0602130	Крышка	УЭС 0603680	1
	5	УЭС 0603655	Штуцер	УЭС 0603570-01	1
	6	РСМ-10.09.09.002Б	Корпус	УЭС 0603570-01	1
	7	РСМ-10.09.09.003А	Клапан	УЭС 0603580	1
	8	РСМ-10.09.09.007	Крышка	УЭС 0603680	1
	9	РСМ-10.09.09.469	Шайба	УЭС 0603580	1
	10	РСМ-10.09.09.637	Пружина	УЭС 0603580	1
	11	РСМ-10.09.09.638	Клапан	УЭС 0603580	1
12	РСМ-10.09.09.449	Шайба	УЭС 0603570-01	1	
13	РСМ-10.09.09.625	Пружина	УЭС 0603570-01	1	
14	ЭФОМ 635-1-06"	Элемент фильтрующий	УЭС 0603570-01	1	

№ рис	№ поз	Обозначение	Наименование	Куда входит	
				Обозначение	Кол. на 1 сб. ед.
150	15		Болт М8-6ех25 – 7796	УЭС 0603570-01	6
	16		Кольцо В125 – 13943	УЭС 0603570-01	1
	17		Кольцо 024-028-25-2-2 – 18829/9833	УЭС 0603680	1
	18		Кольцо 035-040-30-2-2 – 18829/9833	УЭС 0603570-01	1
	19		Кольцо 040-048-46-2-2 – 18829/9833	УЭС 0603570-01	1
	20		Кольцо 042-050-46-2-2 – 18829/9833	УЭС 0603570-01	1
	21		Кольцо 112-118-36-2-2 – 18829/9833	УЭС 0603570-01	1
	22		Кольцо 125-138-36-2-2 – 18829/9833	УЭС 0603680	1
	23		Ось 6-6 b12x30 – 9650	УЭС 0603580	1
	24		Шайба 8Т 65Г – 6402	УЭС 0603570-01	6
	25		Шайба А.6.01 – 6958	УЭС 0603580	1
	26		Шплинт 1,6x12 – 397	УЭС 0603580	1

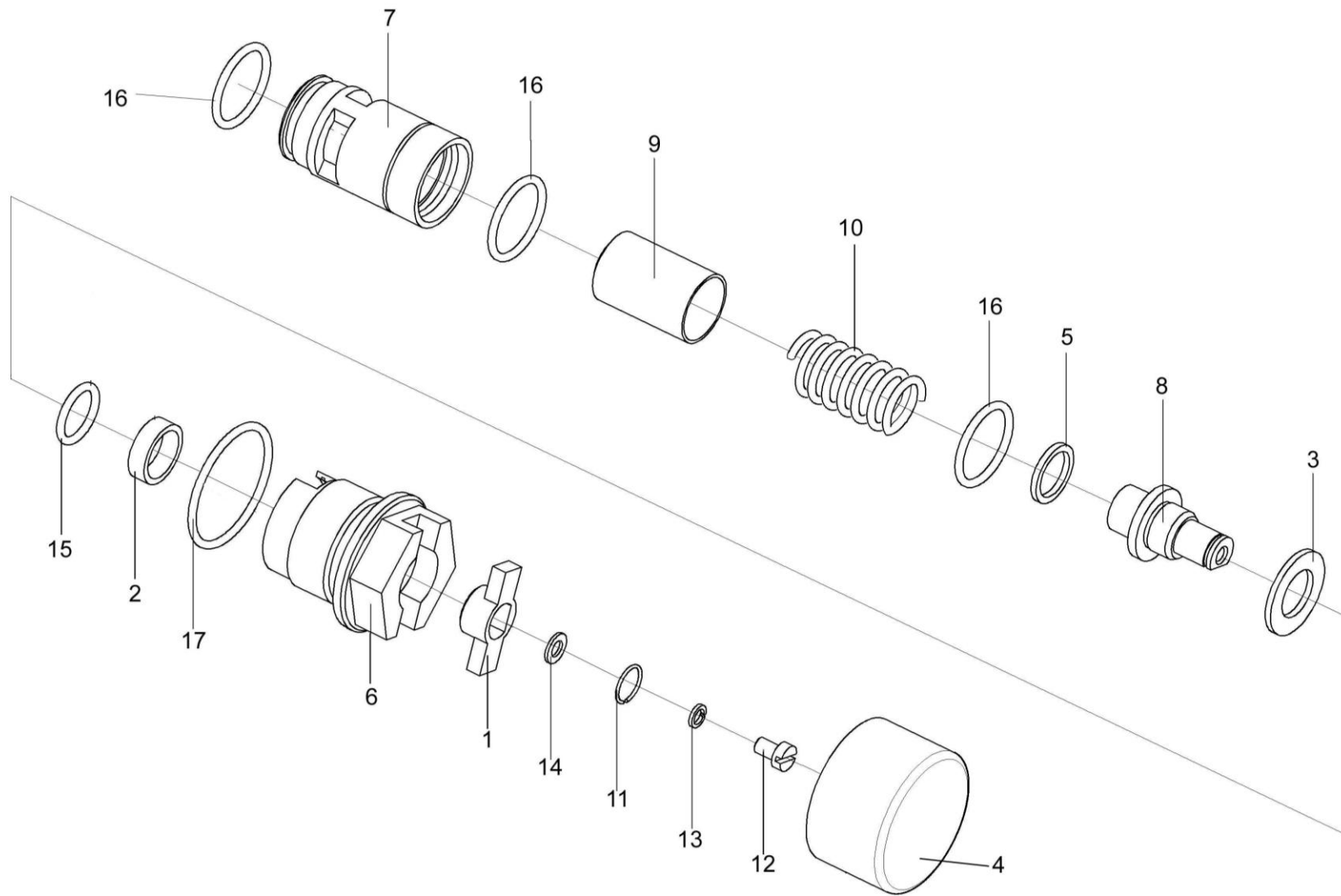


Рисунок 151 – Клапан-сигнализатор УЭС 0603660

№ рис	№ поз	Обозначение	Наименование	Куда входит	
				Обозначение	Кол. на 1 сб. ед.
КЛАПАН-СИГНАЛИЗАТОР УЭС 0603660 (рисунок 151)					
151	1-17	УЭС 0603660	Клапан-сигнализатор	УЭС 0603570-01	1
	1	УЭС 0602034	Втулка	УЭС 0603660	1
	2	УЭС 0602035	Кольцо	УЭС 0603660	1
	3	УЭС 0602036	Кольцо	УЭС 0603660	1
	4	УЭС 0602037	Крышка	УЭС 0603660	1
	5	УЭС 0602509	Кольцо	УЭС 0603660	4
	6	УЭС 0603644	Корпус	УЭС 0603660	1
	7	УЭС 0603645	Седло	УЭС 0603660	1
	8	УЭС 0603646	Ось	УЭС 0603660	1
	9	УЭС 0603647	Клапан	УЭС 0603660	1
	10	УЭС 0603648	Пружина	УЭС 0603660	1
	11	УЭС 0603649	Кольцо запорное	УЭС 0603660	1
	12		Винт VM5-6ex10 – 1491	УЭС 0603660	1
	13		Шайба 5 65Г – 6402	УЭС 0603660	1
	14		Шайба 5.01 – 11371	УЭС 0603660	1
	15		Кольцо 016-020-25-2-2 – 9833	УЭС 0603660	1
	16		Кольцо 024-028-25-2-2 – 9833	УЭС 0603660	3
17		Кольцо 038-042-25-2-2 – 9833	УЭС 0603660	1	

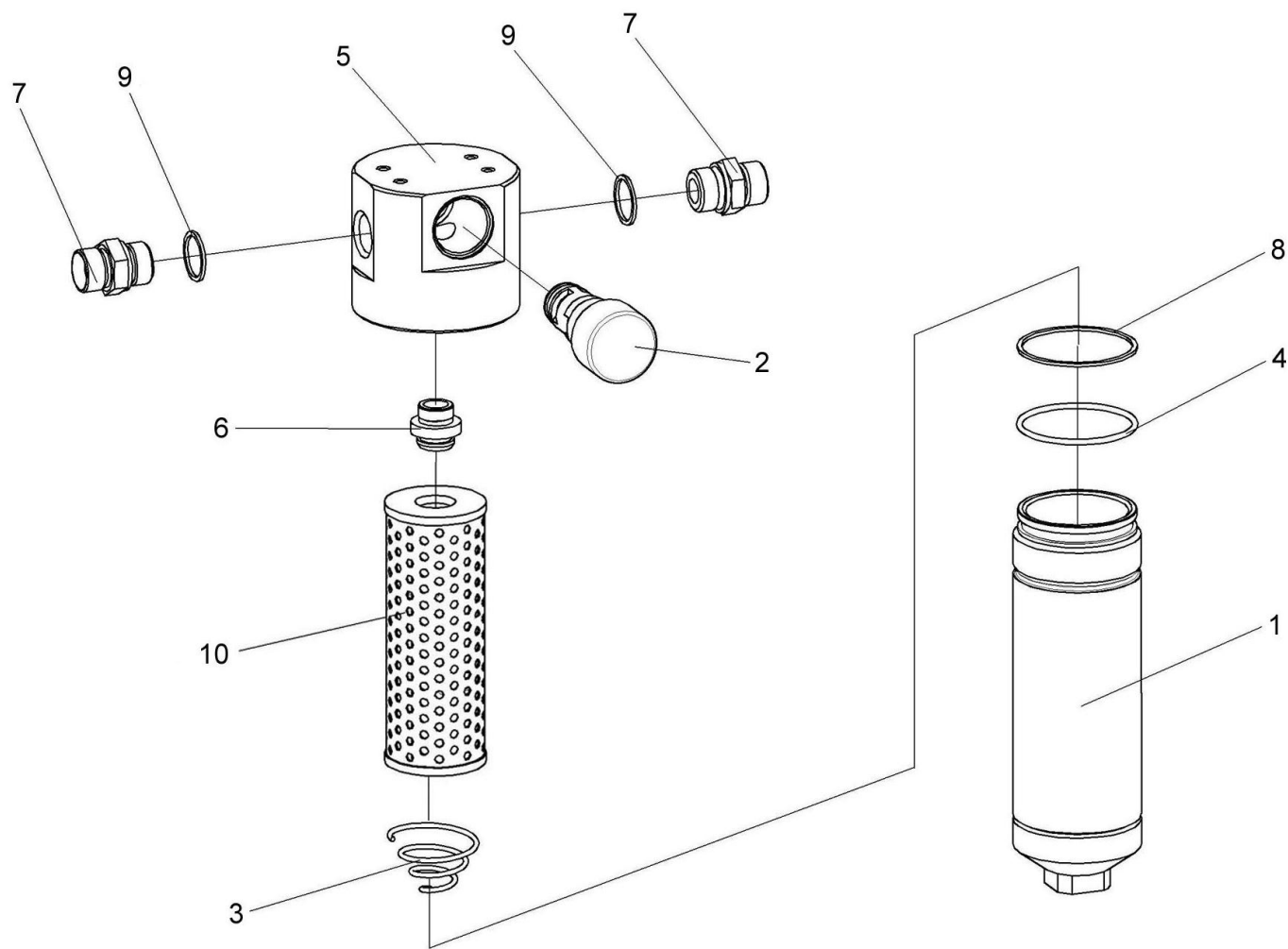


Рисунок 152 – Фильтр напорный КЗК-12-0602570

№ рис	№ поз	Обозначение	Наименование	Куда входит	
				Обозначение	Кол. на 1 сб. ед.
ФИЛЬТР НАПОРНЫЙ КЗК-12-0602570 (рисунок 152)					
152	1-10	КЗК-12-0602570	Фильтр напорный	УЭС-7-0602000-02	1
	1-6,8,10	ФСК 0000010	Фильтр напорный ФСК-20-МА	КЗК-12-0602570	1
	1,4,8	ФСК 0400000	Стакан фильтра	ФСК 0000010	1
	2,5,6	ФСК 0500000	Головка фильтра	ФСК 0000010	1
	5,6	ФСК 0501000	Головка фильтра	ФСК 0500000	1
	7,9	ГШМ 6027600-02	Штуцер	КЗК-12-0602570	2
	1	ФСК 0401000	Стакан	ФСК 0400000	1
	2	УЭС 0603660-01	Клапан-сигнализатор	ФСК 0500000	1
	3	ФСК 0000601	Пружина	ФСК 0000010	1
	4		Кольцо КФ-80-76-24 или Кольцо защитное ФГИ 12/3.00.00.01	ФСК 0400000	1
5	ФСК 0301601	Корпус	ФСК 0501000	1	
6	ФСК 0301602А	Втулка	ФСК 0501000	1	
7	ГШМ 6027606-02	Штуцер	ГШМ 6027600-02	1	
8		Кольцо 075-080-25-2-2 – 18829/9833	ФСК 0400000	1	
9		Кольцо КВГ3/4-М26-М27	ГШМ 6027600-02	1	
10		Фильтроэлемент ССН302FV1	ФСК 0000010	1	

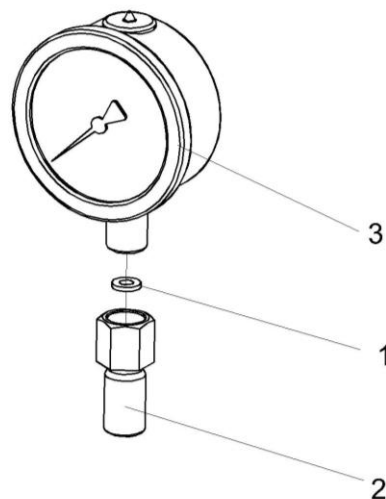


Рисунок 153 – Манометр УЭС-7-0602810

№ рис	№ поз	Обозначение	Наименование	Куда входит	
				Обозначение	Кол. на 1 сб. ед.
МАНОМЕТР УЭС-7-0602810 (рисунок 153)					
153	1-3	УЭС-7-0602810	Манометр	УЭС-7-0602000-02	1
	1	УЭС-7-0602001	Прокладка	УЭС-7-0602810	1
	2	УЭС-7-0602655	Штуцер	УЭС-7-0602810	1
	3		Манометр МП63Н-25Мпа-Бу-Г1/4 (г. Минск, СООО “Завод теплотехнических приборов”)	УЭС-7-0602810	1

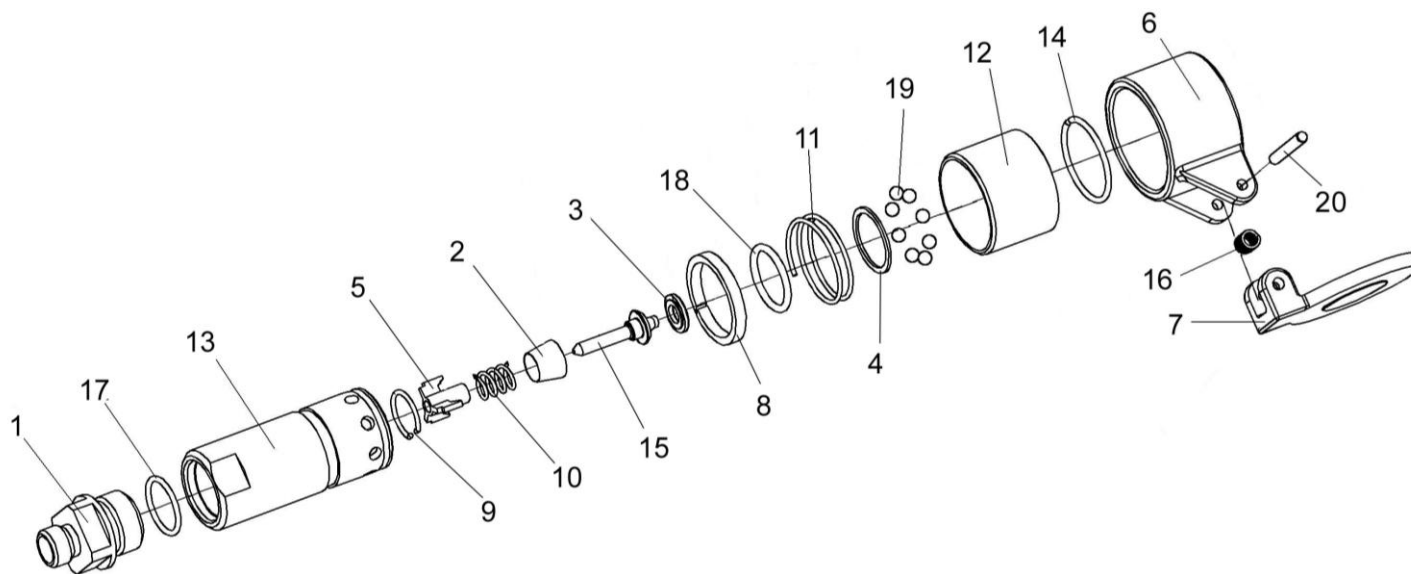


Рисунок 154 – Полумуфта наружная УЭС-7-0602840

№ рис	№ поз	Обозначение	Наименование	Куда входит	
				Обозначение	Кол. на 1 сб. ед.
ПОЛУМУФТА НАРУЖНАЯ УЭС-7-0602840 (рисунок 154)					
154	1-20	УЭС-7-0602840	Полумуфта наружная	УЭС-7-0602000-02	1
	2-16,18-20	МС 12-3-010	Полумуфта наружная	УЭС-7-0603840	1
	6,7,16,20	МС 12-3-030	Крышка защитная	МС 12-3-010	1
	1	УЭС-7-0603638	Штуцер	УЭС-7-0603840	1
	2	МС 12-3-002	Прижим	МС 12-3-010	1
	3	МС 12-3-003	Кольцо	МС 12-3-010	1
	4	МС 12-3-004	Кольцо	МС 12-3-010	1
	5	МС 12-3-005	Втулка направляющая	МС 12-3-010	1
	6	МС 12-3-006	Корпус	МС 12-3-030	1
	7	МС 12-3-007	Крышка	МС 12-3-030	1
	8	МС 12-3-008	Кольцо	МС 12-3-010	1
	9	МС 12-3-601	Кольцо запорное	МС 12-3-010	1
	10	МС 12-3-602	Пружина	МС 12-3-010	1
	11	МС 12-3-603	Пружина	МС 12-3-010	1
12	МС 12-3-604	Фиксатор	МС 12-3-010	1	
13	МС 12-3-605	Корпус	МС 12-3-010	1	
14	МС 12-3-606	Кольцо запорное	МС 12-3-010	1	

№ рис	№ поз	Обозначение	Наименование	Куда входит	
				Обозначение	Кол. на 1 сб. ед.
154	15	МС 12-3-607	Клапан	МС 12-3-010	1
	16	МС 12-3-609	Пружина	МС 12-3-030	1
	17		Кольцо 019-022-19-2-2 – 18829/9833	УЭС-7-0603840	1
	18		Кольцо уплотнительное 20,5x2,6 72NBR	МС 12-3-010	1
	19		Шарик 4,763-60 – 3722	МС 12-3-010	8
	20		Штифт 2,4x30 – 3128	МС 12-3-030	1

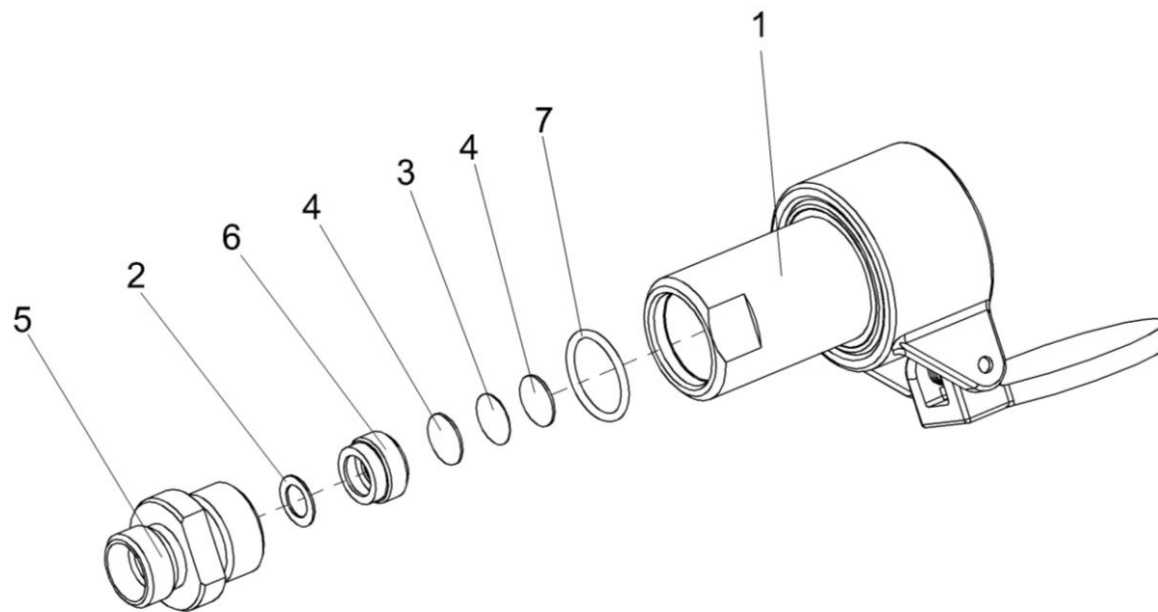


Рисунок 155 – Полумуфта наружная УЭС-7-0603040

№ рис	№ поз	Обозначение	Наименование	Куда входит	
				Обозначение	Кол. на 1 сб. ед.
ПОЛУМУФТА НАРУЖНАЯ УЭС-7-0603040 (рисунок 155)					
155	1-7	УЭС-7-0603040	Полумуфта наружная	УЭС-7-0602000-02	1
	2-6	УЭС-7-0603050	Фильтропатрон	УЭС-7-0603040	1
	2-4,6	УЭС-7-0603060	Фильтровставка	УЭС-7-0603050	1
	1	МС 12-3-010	Полумуфта наружная	УЭС-7-0603040	1
	2	УЭС-7-0602422	Шайба	УЭС-7-0603060	1
	3	УЭС-7-0602423	Фильтроэлемент	УЭС-7-0603060	1
	4	УЭС-7-0602424	Сетка защитная	УЭС-7-0603060	2
	5	УЭС-7-0602661	Штуцер	УЭС-7-0603050	1
6	УЭС-7-0602662	Пробка	УЭС-7-0603060	1	
7			Кольцо 019-022-19-2-2 – 18829/9833	УЭС-7-0603040	1

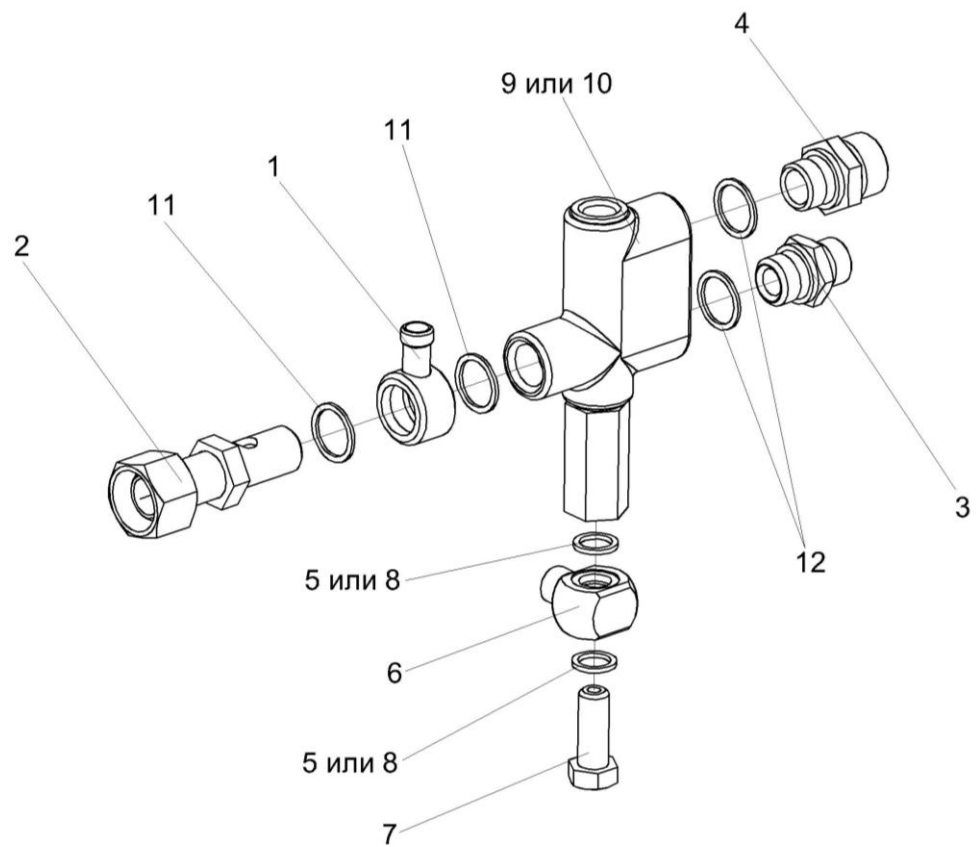


Рисунок 156 – Клапан приоритетный УЭС-7-0603210

№ рис	№ поз	Обозначение	Наименование	Куда входит	
				Обозначение	Кол. на 1 сб. ед.
КЛАПАН ПРИОРИТЕТНЫЙ УЭС-7-0603210 (рисунок 156)					
156	1-12	УЭС-7-0603210	Клапан приоритетный	УЭС-7-0602000-02	1
	3,12	ГШТ 6012600-01	Штуцер	УЭС-7-0603210	1
	4,12	ГШТ 6012600-02	Штуцер	УЭС-7-0603210	1
	1	УЭС-7-0603180	Угольник поворотный	УЭС-7-0603210	1
	2	УЭС-7-0603190	Переходник	УЭС-7-0603210	1
	3	ГШТ 6012606-01	Штуцер	ГШТ 6012600-01	1
	4	ГШТ 6012606-02	Штуцер	ГШТ 6012600-02	1
	5	КЗР 1580004	Прокладка Ал1/4" – 23358	УЭС-7-0603210	3
	6	КЗР 1580604А	Угольник поворотный	УЭС-7-0603210	1
	7	КЗР 1580606	Болт поворотного угольника	УЭС-7-0603210	1
	8	КИС 0118008Б	Кольцо	УЭС-7-0603210	3
	9	OLS 80 (152B0262)	Клапан приоритетный (Дания, "Sauer-Danfoss")	УЭС-7-0603210	1
10	LPS 80R11/LD7-643/01	Клапан приоритетный (Германия, "Rexroth Bosch Group")	УЭС-7-0603210	1	
11		Прокладка G 1/2" M1 – 23358	УЭС-7-0603210	2	
12		Кольцо KBG1/2	ГШТ 6012600-01 ГШТ 6012600-02	1 1	

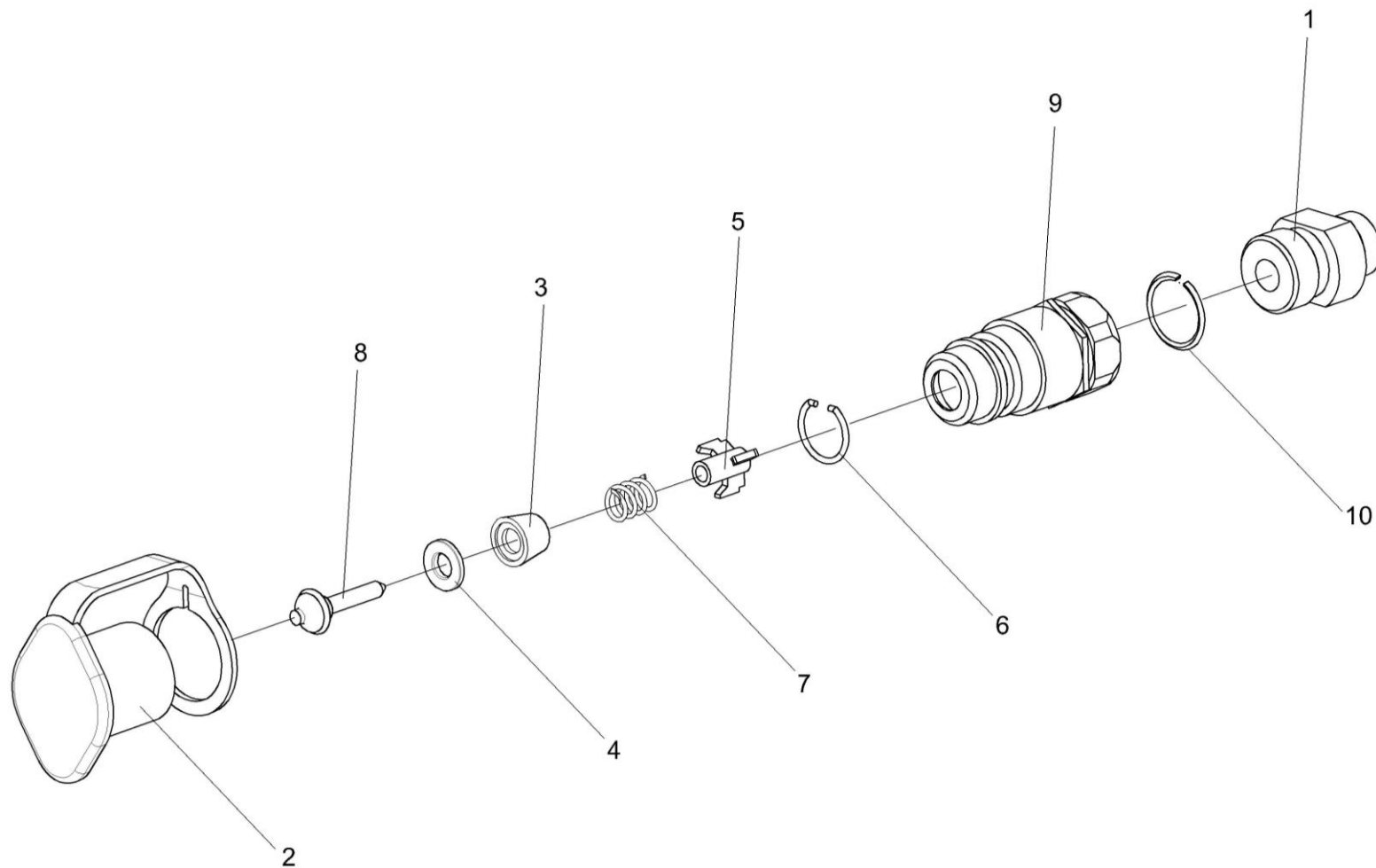


Рисунок 157 – Полумуфта внутренняя УЭС 0603090-02

№ рис	№ поз	Обозначение	Наименование	Куда входит	
				Обозначение	Кол. на 1 сб. ед.
ПОЛУМУФТА ВНУТРЕННЯЯ УЭС 0603090-02 (рисунок 157)					
157	1-10	УЭС 0603090-02	Полумуфта внутренняя	УЭС-7-0602000-02	2
	2-9	МС 12-3-020-01	Полумуфта внутренняя	УЭС 0603090-02	1
	1	УЭС 0603666	Штуцер	УЭС 0603090-02	1
	2	МС 12-3-001	Заглушка наружная	МС 12-3-020-01	1
	3	МС 12-3-002	Прижим	МС 12-3-020-01	1
	4	МС 12-3-003	Кольцо	МС 12-3-020-01	1
	5	МС 12-3-005	Втулка направляющая	МС 12-3-020-01	1
	6	МС 12-3-601	Кольцо запорное	МС 12-3-020-01	1
	7	МС 12-3-602	Пружина	МС 12-3-020-01	1
	8	МС 12-3-607	Клапан	МС 12-3-020-01	1
9	МС 12-3-608-01	Корпус	МС 12-3-020-01	1	
10			Кольцо 019-022-19-2-2 – 18829/9833	УЭС 0603090-02	1

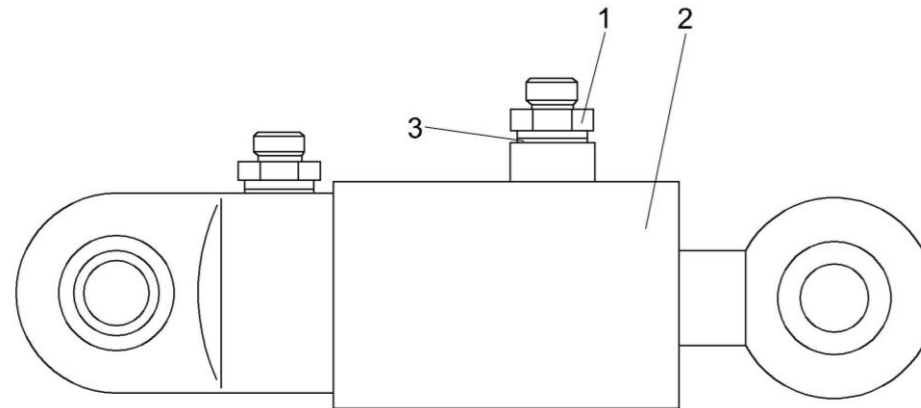


Рисунок 158 – Гидроцилиндр УЭС-7-0602200

№ рис	№ поз	Обозначение	Наименование	Куда входит	
				Обозначение	Кол. на 1 сб. ед.
ГИДРОЦИЛИНДР УЭС-7-0602200 (рисунок 158)					
158	1-3	УЭС-7-0602200	Гидроцилиндр	УЭС-6-0000000	1
	1	УЭС-7-0602634-02	Штуцер	УЭС-7-0602200	2
	2	Н 9006504	Гидроцилиндр КГЦ 264.90-50-250 (г. Кобрин, "Гидромаш")	УЭС-7-0602200	1
	3		Прокладка 27 М1 – 23358	УЭС-7-0602200	2

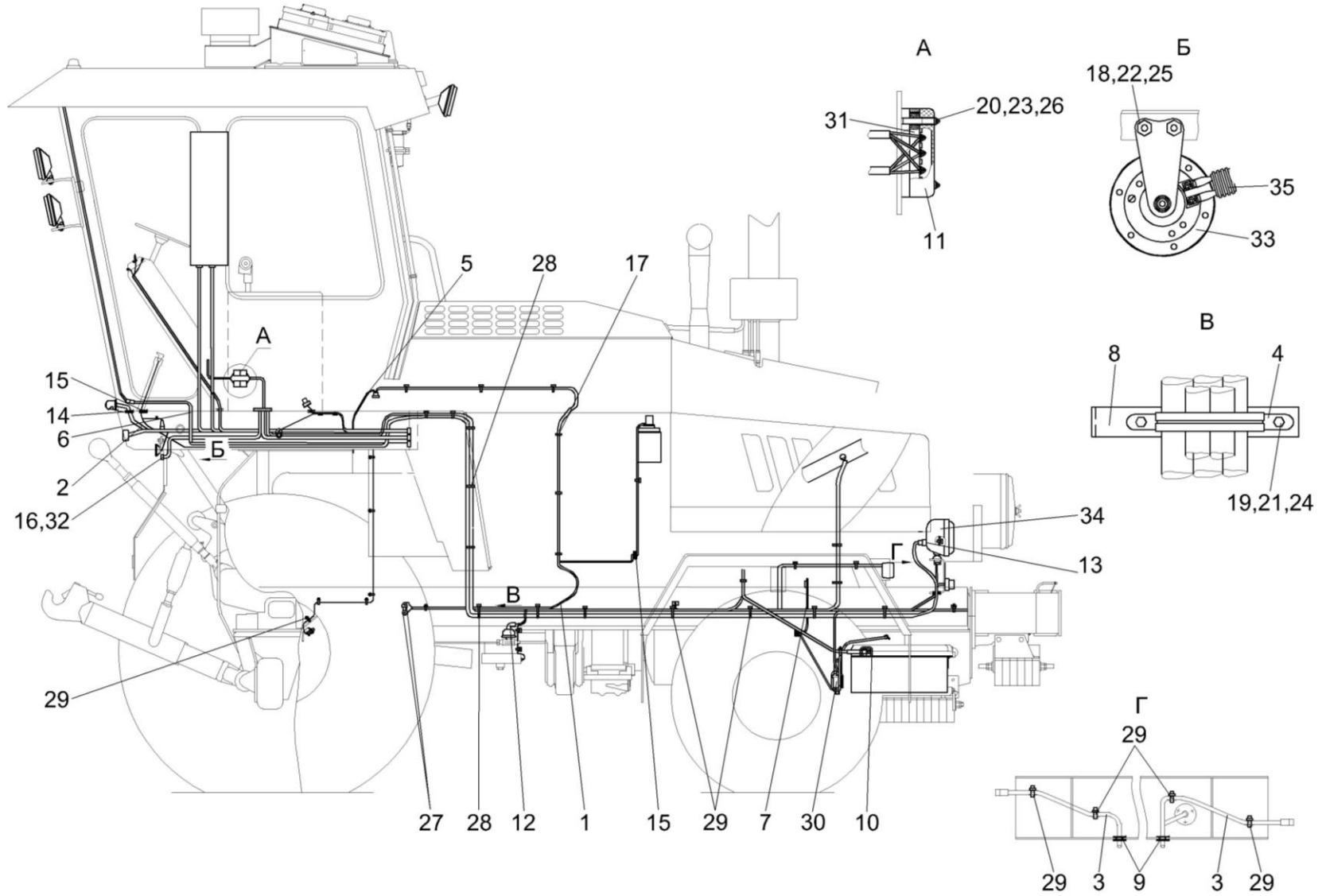


Рисунок 159 – Электрооборудование энергосредства (вид сбоку)

№ рис	№ поз	Обозначение	Наименование	Куда входит	
				Обозначение	Кол. на 1 сб. ед.
ЭЛЕКТРООБОРУДОВАНИЕ ЭНЕРГОСРЕДСТВА (вид сбоку) (рисунок 159)					
159	1	УЭС-7-0700320	Жгут датчиков	УЭС-6-0000000	1
	2	УЭС-7-0700520Б	Жгут передних фонарей	УЭС-6-0000000	1
	3	УЭС-7-0700540Б	Жгут задних фонарей	УЭС-6-0000000	1
	4	УЭС-7-0700820	Скоба	УЭС-6-0000000	1
	5	УЭС-7-0700950	Жгут	УЭС-6-0000000	1
	6	УЭС-7-0701150	Жгут БИЧ промежуточный	УЭС-6-0000000	1
	7	УЭС 0700960	Провод "массы"	УЭС-6-0000000	1
	8	УЭС-6-0700402	Кронштейн	УЭС-6-0000000	1
	9	УЭС 0700023	Втулка	УЭС-6-0000000	2
	10	УЭС 0700041	Чехол аккумуляторного наконечника	УЭС-6-0000000	4
	11	КИЛ 0140029	Крышка панели	УЭС-6-0000000	2
	12	КИС 0140046	Колпачок	УЭС-6-0000000	4
	13	КИС 0140061	Втулка	УЭС-6-0000000	2
	14	КИС 0140061-01	Втулка	УЭС-6-0000000	1
	15	КИС 0140061-02	Втулка	УЭС-6-0000000	2
	16	КИС 0140068	Крышка	УЭС-6-0000000	4
	17	1/45680/80	Хомут	УЭС-6-0000000	12

№ рис	№ поз	Обозначение	Наименование	Куда входит	
				Обозначение	Кол. на 1 сб. ед.
159	18		Болт М8-6ex20 – 7796	УЭС-6-0000000	2
	19		Болт М6-6ex16 – 7798	УЭС-6-0000000	3
	20		Винт В.М5-6ex35 – 17473	УЭС-6-0000000	4
	21		Гайка М6-6G – 5915	УЭС-6-0000000	10
	22		Гайка М8-6G.8.016 ГОСТ 5915	УЭС-6-0000000	7
	23		Шайба 5 65Г – 6402	УЭС-6-0000000	22
	24		Шайба 6 65Г – 6402	УЭС-6-0000000	22
	25		Шайба 8 65Г – 6402	УЭС-6-0000000	3
	26		Шайба С.5.01 – 11371	УЭС-6-0000000	16
	27		Наконечник резиновый ТМ-59-6000-38	УЭС-6-0000000	4
	28		Лента стяжная 2-0160986-2	УЭС-6-0000000	15
	29		Лента стяжная зубчатая	УЭС-6-0000000	132
	30		Выключатель 1212.3737-07	УЭС-6-0000000	1
	31		Панель соединительная 15.3723	УЭС-6-0000000	2
	32		Розетка Р7-2	УЭС-6-0000000	4
	33		Сигнал звуковой безрупорный С313	УЭС-6-0000000	1
	34		Фара дорожная 8703.302/06-01	УЭС-6-0000000	2
35		Труба гофрированная полиэтиленовая ПЭПС 2 черная 16	УЭС-6-0000000	0,3	

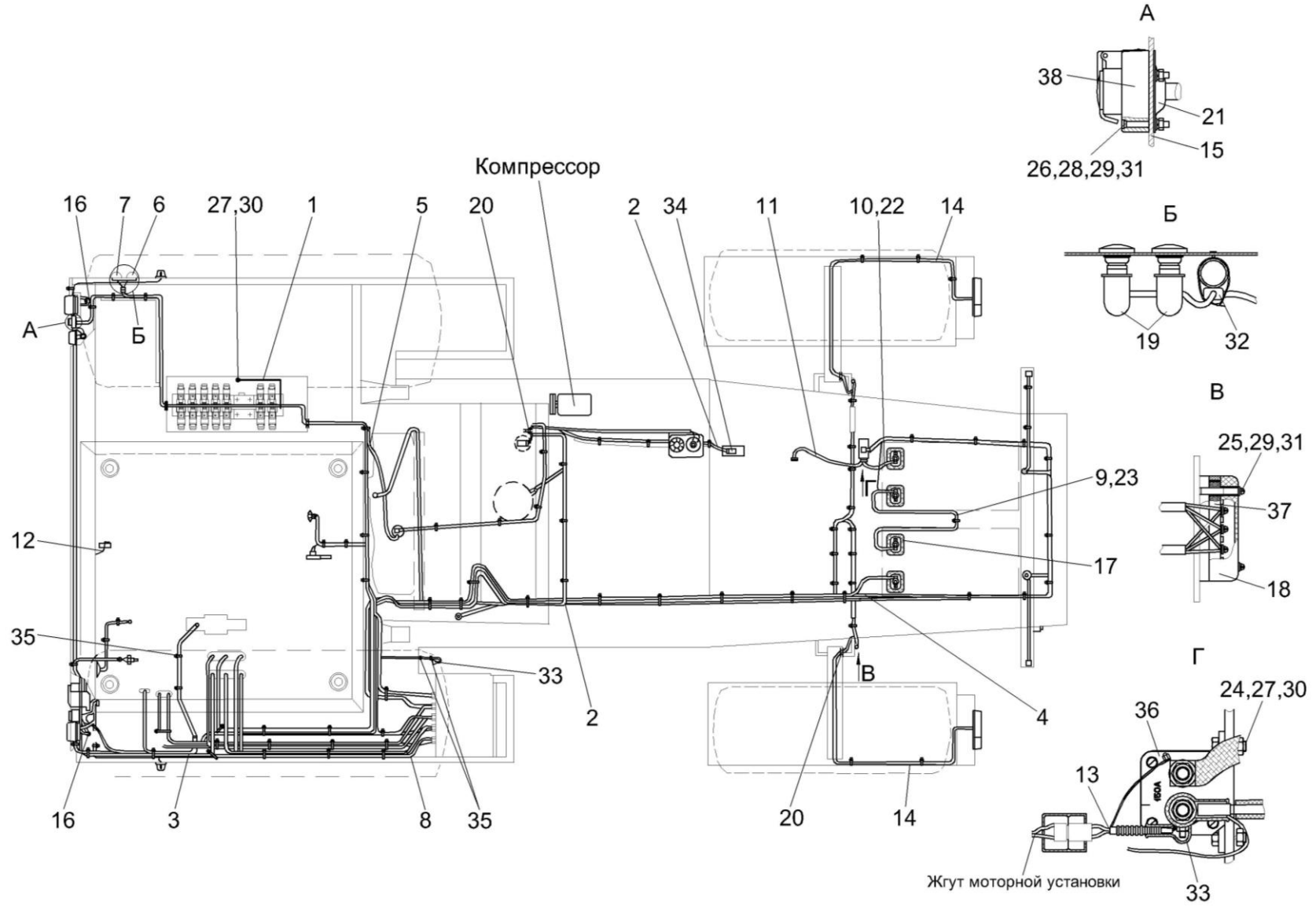


Рисунок 160 – Электрооборудование энергосредства (вид сверху)

№ рис	№ поз	Обозначение	Наименование	Куда входит	
				Обозначение	Кол. на 1 сб. ед.
ЭЛЕКТРООБОРУДОВАНИЕ ЭНЕРГОСРЕДСТВА (вид сбоку) (рисунок 160)					
160	1	УЭС-7-0700220	Жгут массы гидроблока	УЭС-6-0000000	1
	2	УЭС-7-0700320	Жгут датчиков	УЭС-6-0000000	1
	3	УЭС-7-0700520Б	Жгут передних фонарей	УЭС-6-0000000	1
	4	УЭС-7-0700540Б	Жгут задних фонарей	УЭС-6-0000000	1
	5	УЭС-7-0700950	Жгут	УЭС-6-0000000	1
	6	УЭС 0700210	Кнопка протектор черного цвета	УЭС-6-0000000	1
	7	УЭС 0700210-02	Кнопка протектор красного цвета	УЭС-6-0000000	1
	8	УЭС 0700340	Жгут площадки управления	УЭС-6-0000000	1
	9	УЭС 0705580	Жгут аккумуляторов промежуточный	УЭС-6-0000000	1
	10	УЭС 0705590	Жгут выключателя "массы"	УЭС-6-0000000	1
	11	УЭС 0700960	Провод "массы"	УЭС-6-0000000	1
	12	УЭС 0700990	Жгут	УЭС-6-0000000	1
	13	КЗК 0700300	Жгут переходной выключателя	УЭС-6-0000000	1
	14	МКС 0140500	Жгут фонаря	УЭС-6-0000000	2
	15	УЭС-7-0700404	Кронштейн	УЭС-6-0000000	1
	16	УЭС 0700013-02	Втулка	УЭС-6-0000000	2
	17	УЭС 0700041	Чехол аккумуляторного наконечника	УЭС-6-0000000	4
	18	КИЛ 0140029	Крышка панели	УЭС-6-0000000	2
	19	КИС 0140046	Колпачок	УЭС-6-0000000	4
	20	КИС 0140062	Втулка	УЭС-6-0000000	4

№ рис	№ поз	Обозначение	Наименование	Куда входит	
				Обозначение	Кол. на 1 сб. ед.
160	21	КИС 0140068	Крышка	УЭС-6-0000000	4
	22	ТРТ 1120031-01	Трубка Трубка 1-1М 20,0х3,0 – 5496 L=(450±4) мм	УЭС-6-0000000	1
	23	ТРТ 1120031-32	Трубка Трубка 1-1М 20,0х3,0 – 5496 L=(850±4) мм	УЭС-6-0000000	1
	24		Болт М6-6ех25 – 7798	УЭС-6-0000000	2
	25		Винт В.М5-6ех35 – 17473	УЭС-6-0000000	4
	26		Винт В2.М5-6ех40 – 17475	УЭС-6-0000000	12
	27		Гайка М6-6G – 5915	УЭС-6-0000000	10
	28		Гайка М5-6G – 5927	УЭС-6-0000000	13
	29		Шайба 5 65Г – 6402	УЭС-6-0000000	22
	30		Шайба 6 65Г – 6402	УЭС-6-0000000	22
	31		Шайба С.5.01 – 11371	УЭС-6-0000000	16
	32		Колодка штыревая 502604	УЭС-6-0000000	1
	33		Наконечник резиновый ТМ-59-6000-38	УЭС-6-0000000	4
	34		Колодка гидрораспределителя КА132Т57Т9	УЭС-6-0000000	1
	35		Лента стяжная зубчатая	УЭС-6-0000000	132
	36		Выключатель 1212.3737-07	УЭС-6-0000000	1
	37		Панель соединительная 15.3723	УЭС-6-0000000	2
	38		Розетка Р7-2	УЭС-6-0000000	4

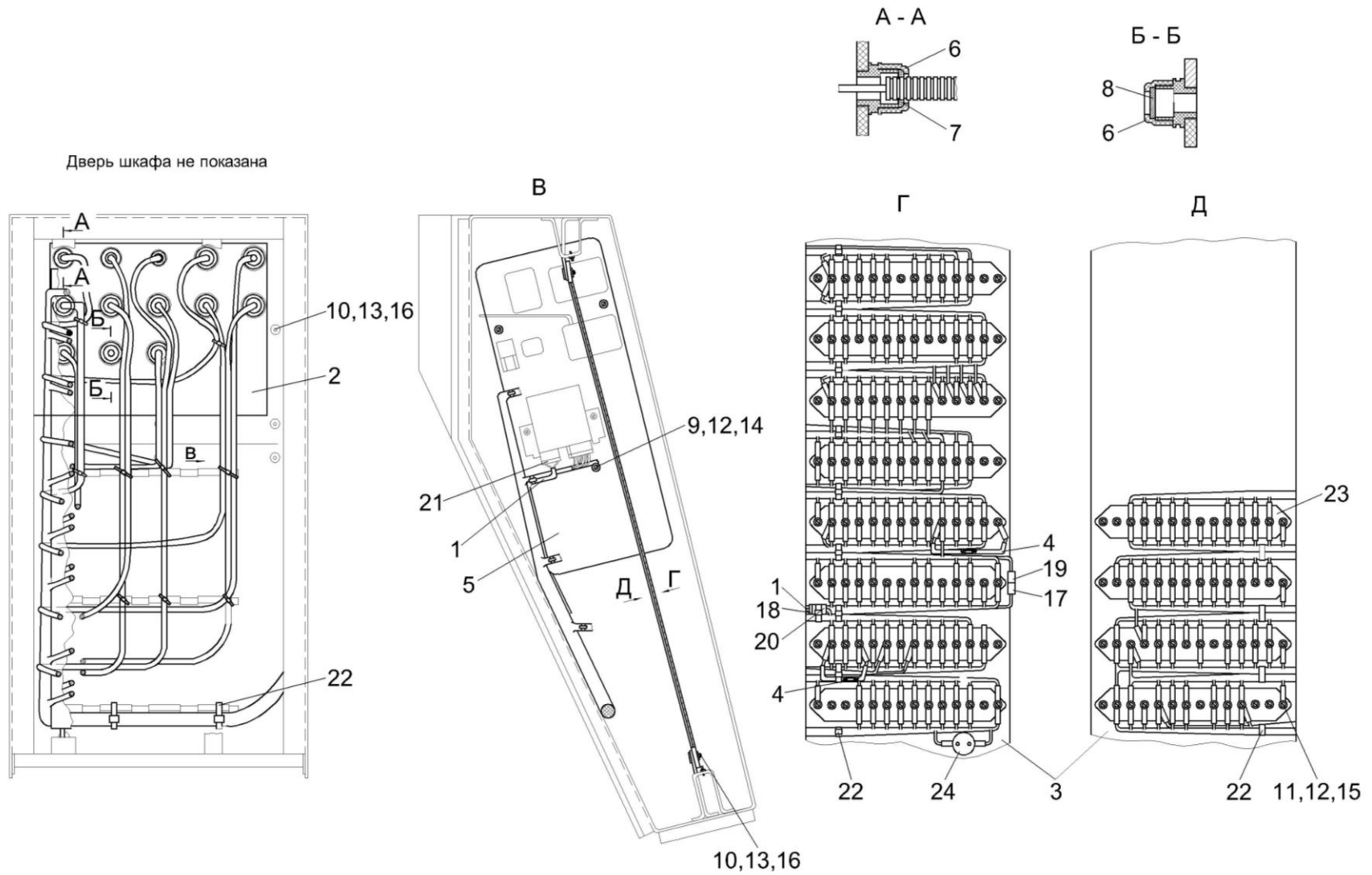


Рисунок 161 – Электрооборудование шкафа электрического

№ рис	№ поз	Обозначение	Наименование	Куда входит	
				Обозначение	Кол. на 1 сб. ед.
ЭЛЕКТРООБОРУДОВАНИЕ ШКАФА ЭЛЕКТРИЧЕСКОГО (рисунок 161)					
161	1	УЭС-7-0700030	Жгут	УЭС-6-0000000	1
	2	УЭС-7-0700780Б	Плита	УЭС-6-0000000	1
	3	УЭС 0700850А	Панель поворотная	УЭС-6-0000000	1
	4	УЭС-7-0700860	Диод	УЭС-6-0000000	2
	5	УЭС-6-0700890	Блок реле	УЭС-6-0000000	1
	6	УЭС 0700009-02	Гайка	УЭС-6-0000000	5
	7	УЭС 0700011-02	Муфта	УЭС-6-0000000	5
	8	КЗК 0700005	Прокладка	УЭС-6-0000000	1
	9		Винт В.М5-6еХ10.58.019 ГОСТ 17473	УЭС-6-0000000	3
	10		Винт В.М6-6еХ18.58.019 ГОСТ 17473	УЭС-6-0000000	10
	11		Винт В.М5-6еХ20.58.019 ГОСТ 17473	УЭС-6-0000000	2
	12		Шайба 5 65Г 06 ГОСТ 6402	УЭС-6-0000000	22
	13		Шайба 6 65Г 06 ГОСТ 6402	УЭС-6-0000000	22
	14		Шайба С 5.01.019 ГОСТ 6958	УЭС-6-0000000	3
	15		Шайба С.5.01.019 ГОСТ 11371	УЭС-6-0000000	16
	16		Шайба С.6.01.019 ГОСТ 11371	УЭС-6-0000000	12
	17		Колодка штыревая 502601	УЭС-6-0000000	1

№ рис	№ поз	Обозначение	Наименование	Куда входит	
				Обозначение	Кол. на 1 сб. ед.
161	18		Колодка штыревая 502602	УЭС-6-0000000	1
	19		Колодка гнездовая 602601	УЭС-6-0000000	1
	20		Колодка гнездовая 602602	УЭС-6-0000000	1
	21		Колодка гнездовая 602604	УЭС-6-0000000	1
	22		Лента стяжная зубчатая	УЭС-6-0000000	132
	23		Панель соединительная ПС12	УЭС-6-0000000	1
	24		Розетка электрическая автомобильная АР-93 УХЛ2	УЭС-6-0000000	1

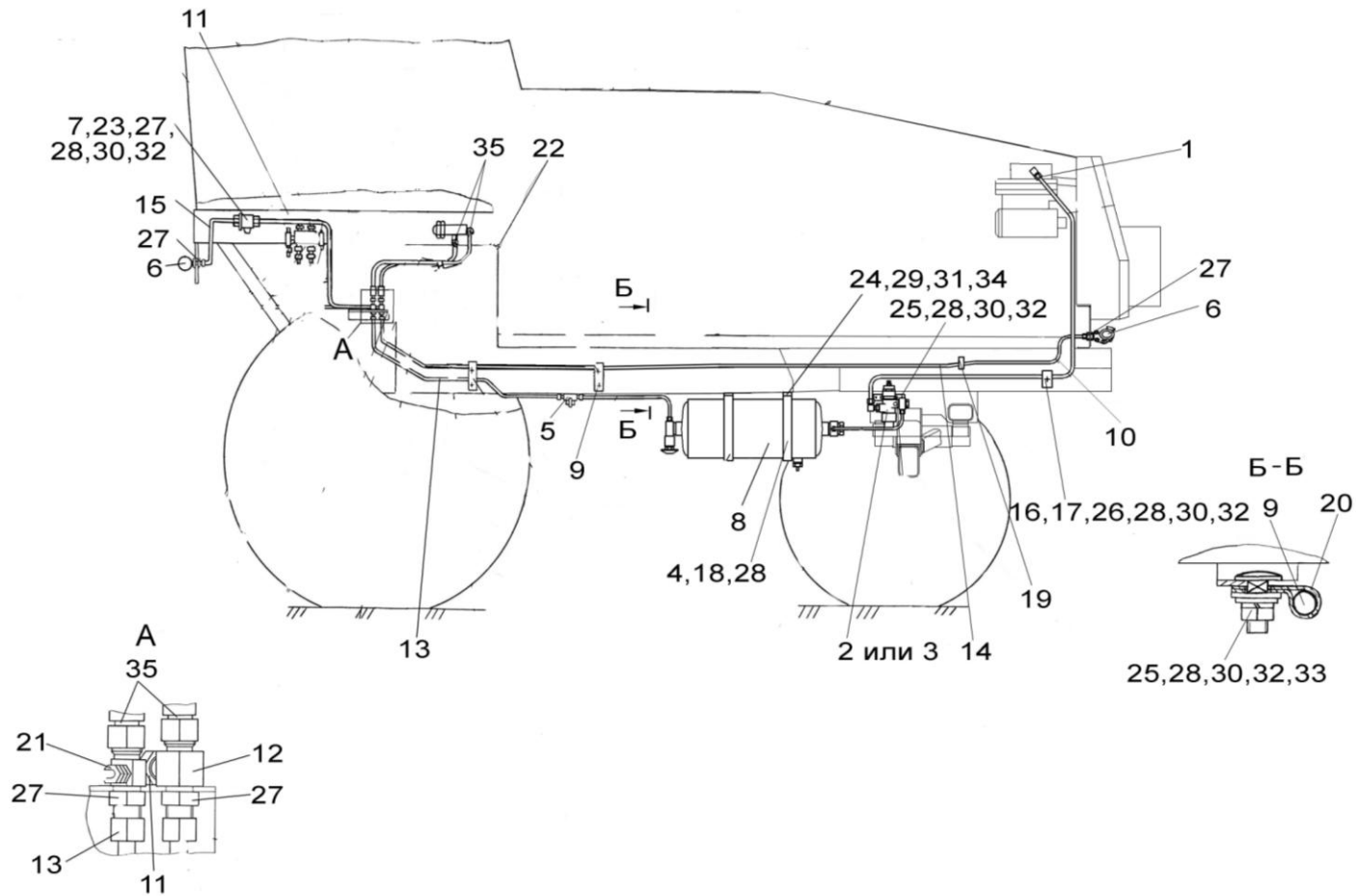


Рисунок 162 – Пневмосистема УЭС-6-0800000

№ рис	№ поз	Обозначение	Наименование	Куда входит	
				Обозначение	Кол. на 1 сб. ед.
ПНЕВМОСИСТЕМА УЭС-6-0800000 (рисунок 162)					
162	1-35	УЭС-6-0800000	Пневмосистема	УЭС-6-0000000	1
	1	УЭС-6-0800100	Угольник	УЭС-6-0800000	1
	2	УЭС-6-0800140	Установка регулятора давления	УЭС-6-0800000	1
	3	УЭС-6-0800140-01	Установка регулятора давления	УЭС-6-0800000	1
	4	УЭС 0800080	Хомут	УЭС-6-0800000	2
	5	УЭС 0800240	Установка клапана предохранительного	УЭС-6-0800000	1
	6	УЭС 0800260	Головка соединительная	УЭС-6-0800000	2
	7	УЭС 0800680	Установка датчика	УЭС-6-0800000	1
	8	УЭС-3-0800040	Ресивер	УЭС-6-0800000	1
	9	УЭС-3-0800130	Трубопровод	УЭС-6-0800000	1
	10	УЭС-3-0800150	Трубопровод	УЭС-6-0800000	1
	11	УЭС-7-0800090	Трубопровод	УЭС-6-0800000	1
	12	УЭС-7-0800210	Тройник	УЭС-6-0800000	1
	13	УЭС-7-0800370	Трубопровод	УЭС-6-0800000	1
	14	УЭС-7-0800380	Трубопровод	УЭС-6-0800000	1
	15	УЭС-7-0800510	Трубопровод	УЭС-6-0800000	1
	16	УЭС 0602522	Прижим	УЭС-6-0800000	1
17	УЭС 0602522-01	Прижим	УЭС-6-0800000	1	

№ рис	№ поз	Обозначение	Наименование	Куда входит	
				Обозначение	Кол. на 1 сб. ед.
162	18	УЭС 0800412	Кронштейн	УЭС-6-0800000	2
	19	УЭС 0800611-01	Штуцер проходной	УЭС-6-0800000	1
	20	УЭС-2-0605514	Прижим	УЭС-6-0800000	1
	21	УЭС-7-0800612-01	Корпус	УЭС-6-0800000	1
	22	1/45680/80	Хомут	УЭС-6-0800000	1
	23		Болт М8-6ех35 – 7796	УЭС-6-0800000	2
	24		Болт М14-6ех35 – 7796	УЭС-6-0800000	2
	25		Болт М8-6ех20 – 7802	УЭС-6-0800000	3
	26		Болт М8-6ех40 – 7802	УЭС-6-0800000	1
	27		Гайка М18х1,5-6G – 2526	УЭС-6-0800000	5
	28		Гайка М8-6G – 5915	УЭС-6-0800000	10
	29		Гайка М14-6G – 5915	УЭС-6-0800000	2
	30		Шайба 8Т 65Г – 6402	УЭС-6-0800000	6
	31		Шайба 14 65Г – 6402	УЭС-6-0800000	2
	32		Шайба С.8.01 – 11371	УЭС-6-0800000	6
	33		Шайба С.10.01 – 11371	УЭС-6-0800000	1
	34		Шайба С.14.01 – 11371	УЭС-6-0800000	2
35		Шланг ШКЯМ 177.000-01	УЭС-6-0800000	2	

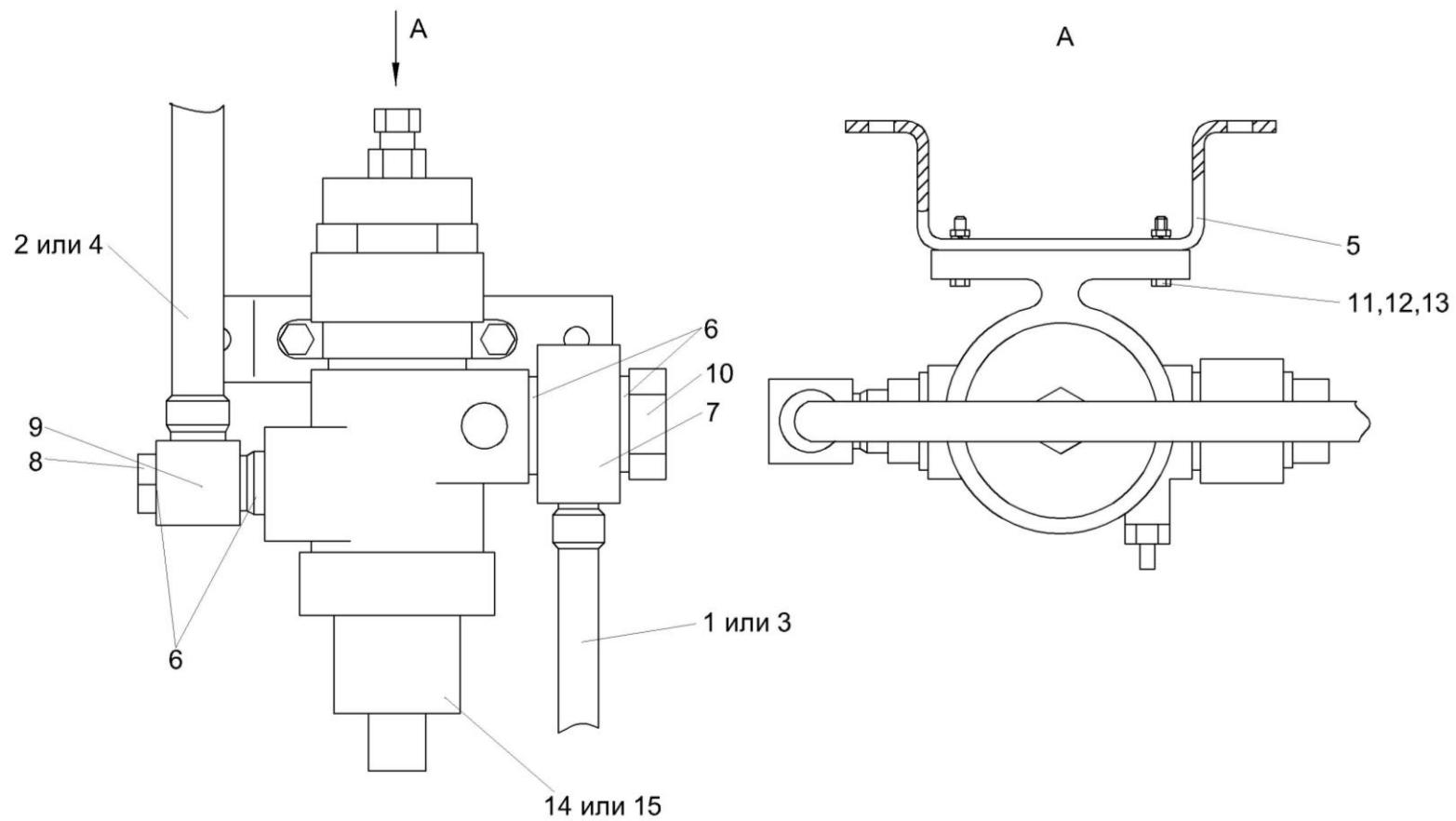


Рисунок 163 – Установка регуляторов давления УЭС-6-0800140 и УЭС-6-0800140-01

№ рис	№ поз	Обозначение	Наименование	Куда входит	
				Обозначение	Кол. на 1 сб. ед.
УСТАНОВКА РЕГУЛЯТОРОВ ДАВЛЕНИЯ УЭС-6-0800140 И УЭС-6-0800140-01 (рисунок 163)					
163	1,2,5-14	УЭС-6-0800140	Установка регулятор давления	УЭС-6-0800000	1
	3-13,15	УЭС-6-0800140-01	Установка регулятор давления	УЭС-6-0800000	1
	1	УЭС-6-0800110	Трубопровод	УЭС-6-0800140	1
	2	УЭС-6-0800120	Трубопровод	УЭС-6-0800140	1
	3	УЭС-6-0800160	Трубопровод	УЭС-6-0800140-01	1
	4	УЭС-6-0800170	Трубопровод	УЭС-6-0800140-01	1
	5	УЭС-6-0800401	Кронштейн	УЭС-6-0800140 УЭС-6-0800140-01	1 1
	6	УЭС 0601501	Шайба	УЭС-6-0800140 УЭС-6-0800140-01	4 4
	7	УЭС-3-0800607	Угольник поворотный	УЭС-6-0800140 УЭС-6-0800140-01	1 1
	8	УЭС-3-0602602	Болт поворотного угольника	УЭС-6-0800140 УЭС-6-0800140-01	1 1
	9	УЭС-7-0800614	Угольник поворотный	УЭС-6-0800140 УЭС-6-0800140-01	1 1
10	8876-3506492-10	Болт перекидки воздухоочистителя	УЭС-6-0800140 УЭС-6-0800140-01	1 1	
11		Болт М8-6х25 – 7796	УЭС-6-0800140 УЭС-6-0800140-01	2 2	

№ рис	№ поз	Обозначение	Наименование	Куда входит	
				Обозначение	Кол. на 1 сб. ед.
163	12		Гайка М6-6G – 5915	УЭС-6-0800140	2
				УЭС-6-0800140-01	2
	13		Шайба 8 65Г – 6402	УЭС-6-0800140	2
				УЭС-6-0800140-01	2
	14		Регулятор давления 100-3512010 (г. Рославль)	УЭС-6-0800140	1
	15		Регулятор давления 975 303 473 0 (Германия, "WABCO")	УЭС-6-0800140-01	1

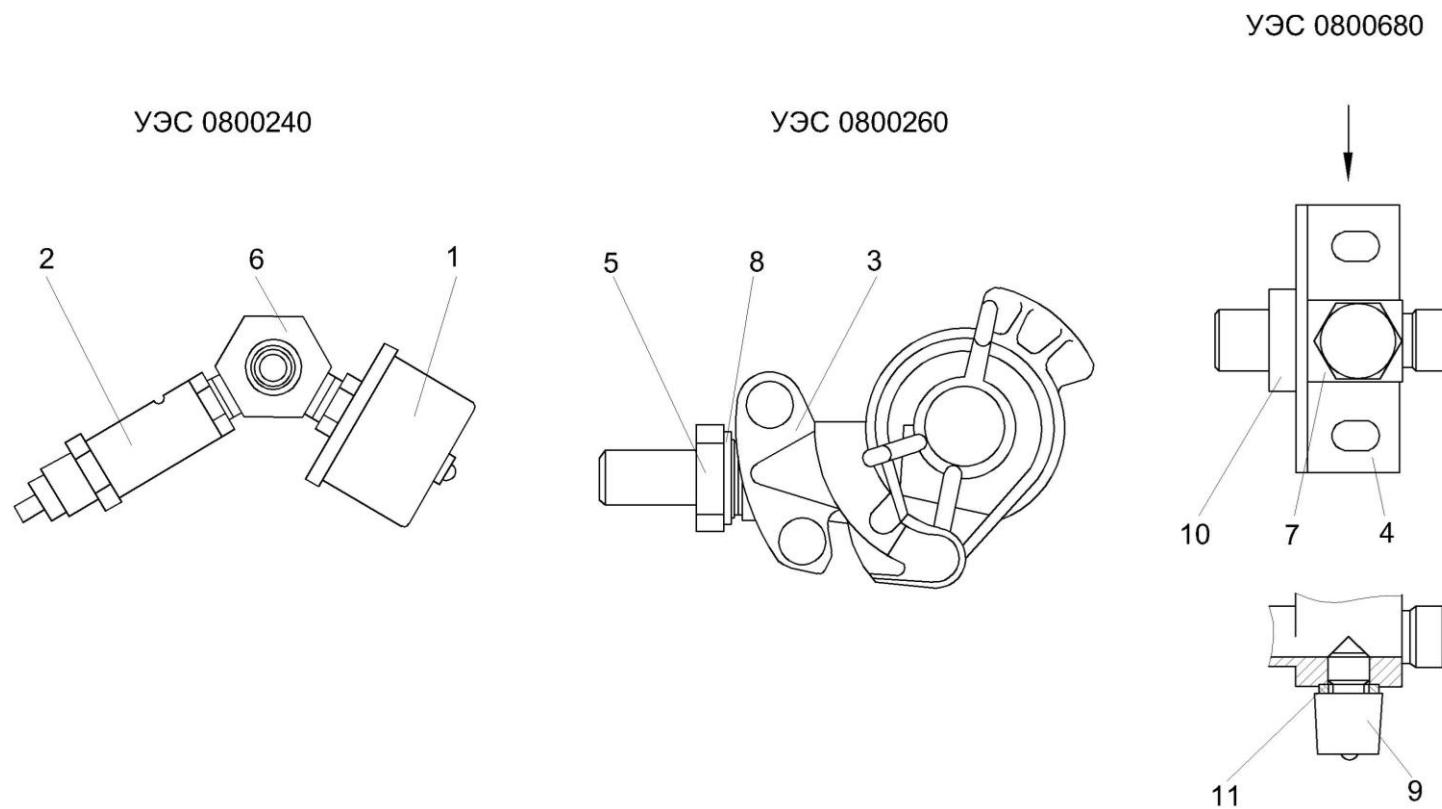


Рисунок 164 – Установка клапана УЭС 08000240, головка соединительная УЭС 0800260, установка датчика УЭС 0800680

№ рис	№ поз	Обозначение	Наименование	Куда входит	
				Обозначение	Кол. на 1 сб. ед.
УСТАНОВКА КЛАПАНА УЭС 0800240, ГОЛОВКА СОЕДИНИТЕЛЬНАЯ УЭС 0800260, УСТАНОВКА ДАТЧИКА УЭС 0800680 (рисунок 164)					
164	1,2,6	УЭС 0800240	Установка клапана	УЭС-6-0800000	1
	3,5,8	УЭС 0800260	Головка соединительная	УЭС-6-0800000	2
	4,7,9-11	УЭС 0800680	Установка датчика	УЭС-6-0800000	1
	1		Датчик давления ДД-10-02 (г. Борисов, НПРУП "Экран")	УЭС 0800240	1
	2		Предохранительный клапан 200-3515050-01	УЭС 0800240	1
	3	80-3521010	Головка соединительная	УЭС 0800260	1
	4	УЭС 0800411	Кронштейн	УЭС 0800680	1
	5	УЭС 0800604	Штуцер	УЭС 0800260	1
	6	УЭС 0800652	Переходник	УЭС 0800240	1
	7	УЭС 0800653	Тройник	УЭС 0800680	1
	8	105.069.00.101-01	Прокладка 2У	УЭС 0800260	1
9		Датчик аварийного давления воздуха ДАДВ	УЭС 0800680	1	
10		Гайка М18х1,5-6G – 2526	УЭС 0800680	1	
11		Прокладка 12М1 – 23358	УЭС 0800680	1	

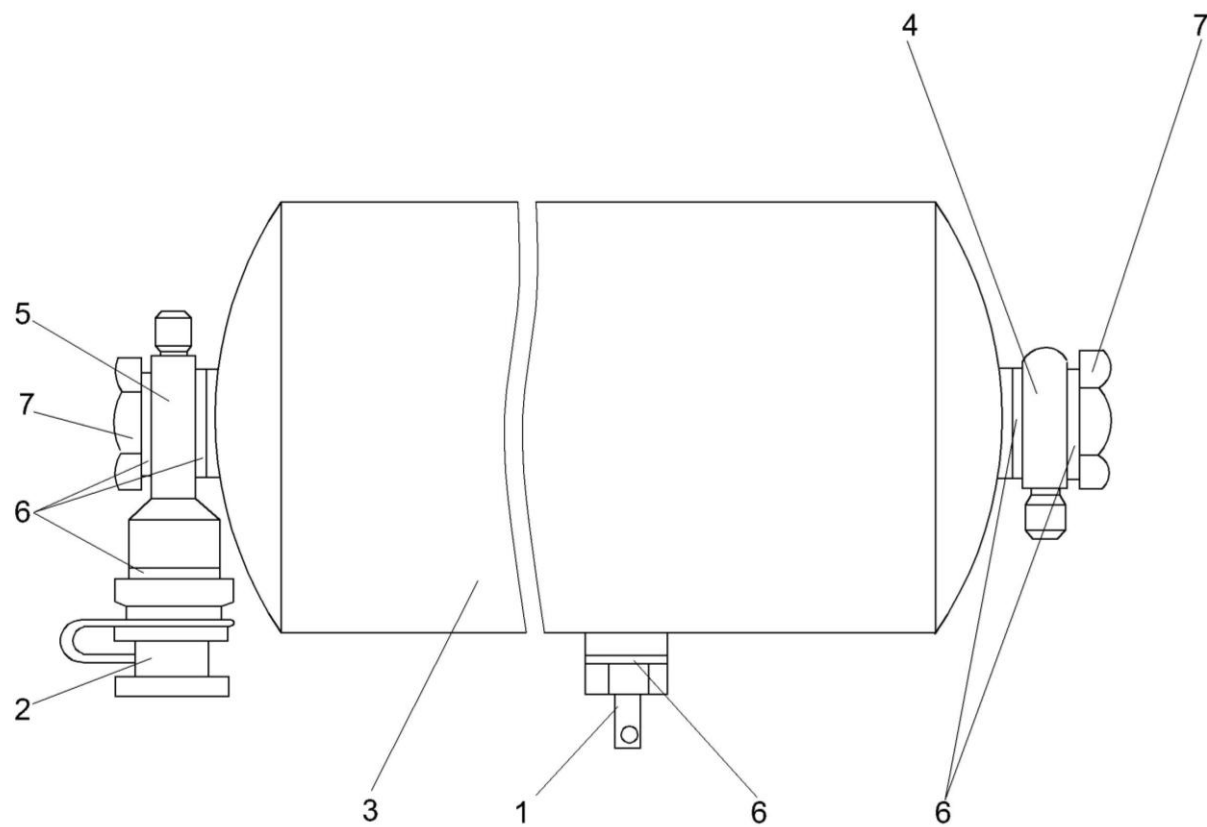


Рисунок 165 – Ресивер УЭС-3-08000040

№ рис	№ поз	Обозначение	Наименование	Куда входит	
				Обозначение	Кол. на 1 сб. ед.
РЕСИВЕР УЭС-3-0800040 (рисунок 165)					
165	1-7	УЭС-3-0800040	Ресивер	УЭС-6-0800000	1
	1	100-3513110 или 105.069.03.000	Кран слива конденсата	УЭС-3-0800040	1
	2	105.069.05.000	Клапан	УЭС-3-0800040	1
	3	105.069.17.000-32	Ресивер	УЭС-3-0800040	1
	4	УЭС-3-0800607	Угольник поворотный	УЭС-3-0800040	1
	5	УЭС-3-0800611	Угольник поворотный	УЭС-3-0800040	1
	6		Прокладка 22 М1 – 23358	УЭС-3-0800040	6
7	8876-3506492-10	Болт перекидки воздухораспределителя	УЭС-3-0800040	2	

СОДЕРЖАНИЕ

1 Правила пользования каталогом	3
2 Указатель рисунков	4
3 Сборочные единицы и детали	10